



DRUM – Illuminez votre plafond ouvert avec un éclairage vers le bas polyvalent et performant

DRUM

Apportez un nouveau niveau de sophistication et d'élégance à votre plafond ouvert. Les lumières encastrées Philips Drum sont conçues avec la technologie d'impression 3D et disponibles en plusieurs options d'installation : montés en surface, sur rail et en suspension. Philips Drum dispose d'un configurateur facile à utiliser où les utilisateurs finaux peuvent mélanger et assortir les options dont ils ont besoin. Le boîtier léger fabriqué numériquement offre une esthétique distinctive à un large éventail d'applications, ce qui en fait un choix adapté pour tout espace intérieur. Avec leur haute efficacité, leur rendu des couleurs parfait et diverses options de flux lumineux, les downlights Philips Drum offrent une expérience d'éclairage vraiment exceptionnelle.

Avantages

- Retour sur investissement en quelques années grâce à une haute efficacité et une longue durée de vie
- Large gamme d'options de montage avec un faible poids
- Divers choix de flux lumineux pour répondre aux besoins des différentes applications
- Conforme aux normes d'éclairage des bureaux, avec des performances de couleur stables et une grande distribution de lumière

DRUM

Fonctions

- Diamètre de taille unique avec options de surface, de montage sur rail et de suspension
- Pièces imprimées en 3D avec au moins 55 % de matériaux biosourcés recyclés ou issus de l'approvisionnement en bilan massique
- Efficacité système élevée : jusqu'à 144 lm/W
- Version UGR19 avec dispositif anti-éblouissement
- Disponible entre 1100-3000 lumen pour couvrir diverses applications
- Différentes couleurs de boîtier en tant qu'élément standard du configurateur
- Options de gradation DALI et de pilote sans fil disponibles
- Version IP54 avec capot avant

Application

- Bureaux
- Commerces
- Hôtellerie
- Etablissements de santé

Versions

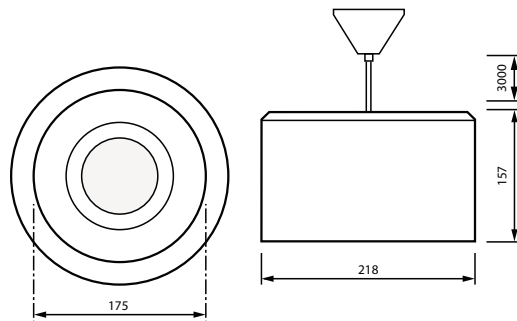
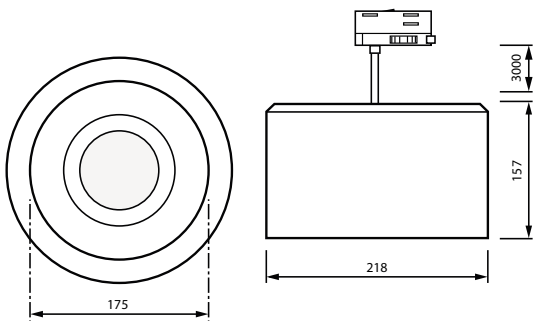


Drum Track-mounted Suspended
Downlight



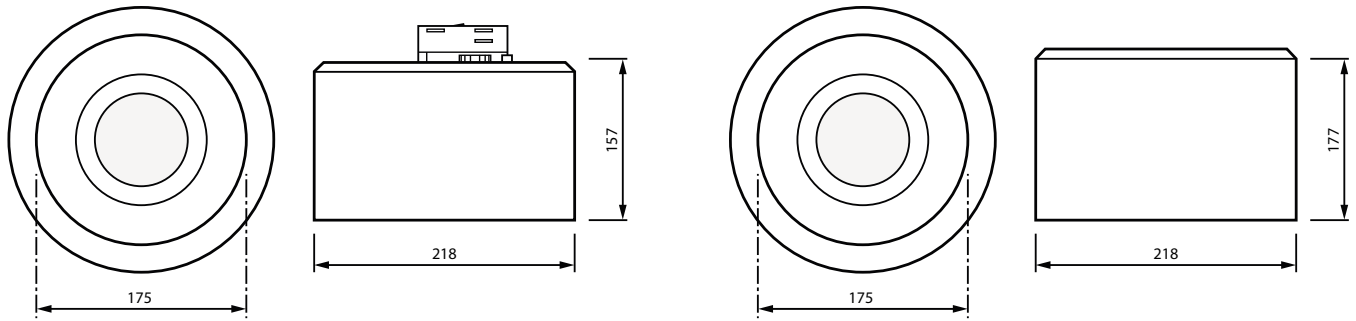
Drum Track-mounted Downlight

Schéma dimensionnel



DRUM

Schéma dimensionnel



Informations générales

Driver inclus	Oui
Nombre d'appareillages	1 unité

Données techniques de l'éclairage

Angle d'ouverture du faisceau de la source lumineuse	90 degré(s)
Indice de rendu de couleur (IRC)	>80
Type d'optique	Angle d'ouverture de faisceau 90°

Fonctionnement et électricité

Classe de protection CEI	Classe de sécurité II
Tension d'entrée	220/240 V
Fréquence linéaire	50 to 60 Hz
Consommation électrique	16,5 W
Convient pour la commutation aléatoire	Non

Commandes et gradation

Variation de l'intensité lumineuse	Non
Commande intégrée	-

Mécanique et boîtier

Couleur du corps	Blanc
Protection contre les chocs mécaniques	IK02
Indice de protection	IP20

Approbation et application

Gamme de températures ambiantes	+10 à +40 °C
Marquage CE	Oui
Marquage ENEC	Marquage ENEC
Inflammabilité	-
Essai au fil incandescent	Température 750 °C, durée 30 s

Performances initiales

Tolérance de flux lumineux	-10% / +10%
----------------------------	-------------

Données du produit

Code famille de produits	TCKTT
--------------------------	-------

Données techniques de l'éclairage

Order Code	Full Product Name	Température de couleur corrélée (nom.)	Efficacité lumineuse (nominale)	Flux lumineux
06837300	TC KT PT 20S/840 PSU WH401 T102	4000 K	138 lm/W	2 279 lm
06849600	TC KT S 20S/830 PSE WH401 T102	4000 K	132 lm/W	2 181 lm
06850200	TC KT S 20S/840 PSE WH401 T102	4000 K	138 lm/W	2 279 lm
06843400	TC KT PS 20S/830 PSE WH401 T102	4000 K	132 lm/W	2 181 lm
06844100	TC KT PS 20S/840 PSE WH401 T102	4000 K	138 lm/W	2 279 lm
38961100	TC KT T 20S/830 PSU WH401 T102	3000 K	132 lm/W	2 181 lm
38962800	TC KT T 20S/840 PSU WH401 T102	4000 K	138 lm/W	2 279 lm

Fonctionnement de secours

Order Code	Full Product Name	Secours centralisé	Eclairage de secours
06837300	TC KT PT 20S/840 PSU WH401 T102	Non	-
06849600	TC KT S 20S/830 PSE WH401 T102	Oui	Éclairage de secours central à courant continu

Order Code	Full Product Name	Secours centralisé	Eclairage de secours
06850200	TC KT S 20S/840 PSE WH401 T102	Oui	Éclairage de secours central à courant continu

Order Code	Full Product Name	Secours	
		centralisé	Eclairage de secours
06843400	TC KT PS 20S/830 PSE WH401 T102	Oui	Éclairage de secours central à courant continu
06844100	TC KT PS 20S/840 PSE WH401 T102	Oui	Éclairage de secours central à courant continu

Order Code	Full Product Name	Secours	
		centralisé	Eclairage de secours
38961100	TC KT T 20S/830 PSU WH401 T102	Non	-
38962800	TC KT T 20S/840 PSU WH401 T102	Non	-

Performances initiales

Order Code	Full Product Name	Chromaticité initiale
06837300	TC KT PT 20S/840 PSU WH401 T102	(0.38, 0.38) SDCM < 5
06849600	TC KT S 20S/830 PSE WH401 T102	(0.43, 0.40) SDCM < 5
06850200	TC KT S 20S/840 PSE WH401 T102	(0.38, 0.38) SDCM < 5
06843400	TC KT PS 20S/830 PSE WH401 T102	(0.43, 0.40) SDCM < 5

Order Code	Full Product Name	Chromaticité initiale
06844100	TC KT PS 20S/840 PSE WH401 T102	(0.38, 0.38) SDCM < 5
38961100	TC KT T 20S/830 PSU WH401 T102	(0.43, 0.40) SDCM < 5
38962800	TC KT T 20S/840 PSU WH401 T102	(0.38, 0.38) SDCM < 5

