



DRUM: alsidig og effektiv downlight til åbne lofter

Drum Påbygget Downlight

Bring et nyt niveau af sofistikering og elegance til dit åbne loft. Philips Drum-downlights er designet med 3D-printteknologi og fås som påbygget, skinnemonteret og pendel. Med den brugervenlige konfigurator til Philips DRUM kan slutbrugerne vælge og sammensætte præcis den ekstraudstyrs pakke, de har brug for. Det digitale fremstillede letvægtsarmaturhus tilføjer en karakteristisk æstetik til en bred vifte af anvendelser, hvilket gør dem til et perfekt valg til ethvert indendørs rum. Høj effektivitet, perfekt farvegengivelse og forskellige lysudbytter sikrer en unik belysningsoplevelser med Philips DRUM downlights.

Fordele

- Tjener sig ind på få år på grund af høj effektivitet og lang levetid
- Bredt udvalg af monteringsmuligheder med lav vægt
- Valg af flere lysudbytniveauer som passer til forskellige anvendelser
- Opfylder kravene til kontorbelysning, med stabil farveydelse og bred lysfordeling

Funktioner

- Samme diameterstørrelse med udstyret til påbygget, pendel og skinnemontering
- 3D-printede dele med mindst 55 % genanvendt eller massebalanceret biocirkulært materiale
- Høj systemvirkningsgrad: op til 144 lm/w
- UGR19-version med anti-blændingsring
- Udførelser fra 1100 til 3000 lumen dækker forskellige anvendelsesområder
- Valget mellem forskellige armaturhusfarver er en fast del af konfiguratoren
- DALI dæmpning og trådløse driver muligheder tilgængelige
- IP54-version med frontafskærmning

Drum Påbygget Downlight

Anvendelsesområder

- Kontorer
- Detailhandel
- Hoteller og restauranter
- Sundhedsvæsnet

Versions

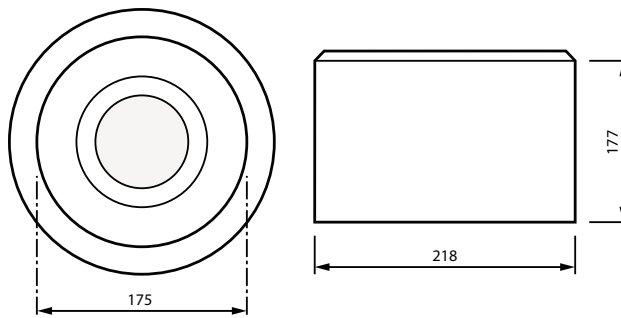
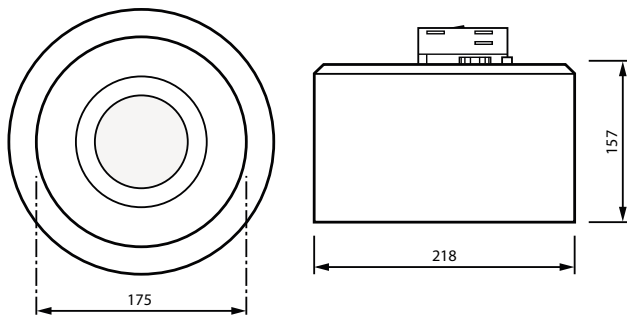
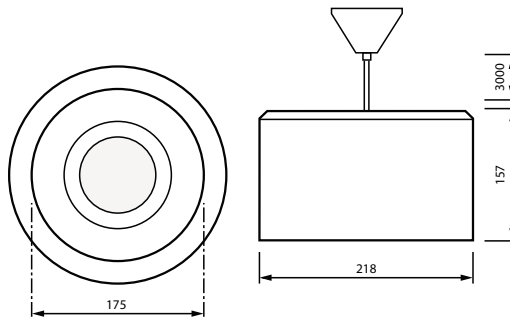
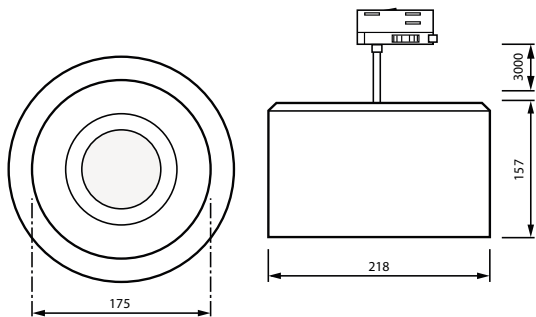


Drum Track-mounted Suspended
Downlight



Drum Suspended Downlight

Målskitse



Drum Påbygget Downlight

Generelle oplysninger

| | |
|--------------------------|---------|
| Driver inkluderet | Ja |
| Antal forkoblingsenheder | 1 enhed |

Lysteknik

| | |
|------------------------------|------------------|
| Lyskildens strålevinkel | 90 ° |
| Farvegengivelsesindeks (CRI) | >80 |
| Optiktype | Strålevinkel 90° |

Drift og el

| | |
|-------------------------------|---------------------|
| Beskyttelsesklasse IEC | Sikkerhedsklasse II |
| Indgangsspænding | 220/240 V |
| Linjefrekvens | 50 to 60 Hz |
| Strømforbrug | 16,5 W |
| Velegnet til tilfældigt skift | Nej |

Lysstyringssystemer og dæmpning

| | |
|-----------------------------|-----|
| Dæmpbar | Nej |
| Indbygget lysstyringssystem | - |

Mekanik og armaturhus

| | |
|-----------------------------------|------|
| Farve på armaturhus | Hvid |
| Kode for mekanisk stødbeskyttelse | IK02 |
| Kode for indtrængningsbeskyttelse | IP20 |

Godkendelse og anvendelsesområde

| | |
|----------------------------|----------------------------------|
| Omgivelsestemperaturområde | +10 til +40 °C |
| CE-mærke | Ja |
| ENEC-mærke | ENEC-mærke |
| Mærke for brændbarhed | - |
| Glødetrådstest | Temperatur 750 °C, varighed 30 s |

Indledende ydelse (overholder IEC-standarden)

| | |
|-------------------|-------------|
| Lysstrømtolerance | -10% / +10% |
|-------------------|-------------|

Produktdata

| | |
|------------------|-------|
| Produktseriekode | TCKTT |
|------------------|-------|

Lysteknik

| Order Code | Full Product Name | Korreleret farvetemperatur (nom.) | Lyseffekt (nominel) (nom.) | Lysstrøm |
|--------------|---------------------------------|-----------------------------------|----------------------------|----------|
| 912500100331 | TC KT PT 20S/840 PSU WH401 T102 | 4000 K | 138 lm/W | 2.279 lm |
| 912500100343 | TC KT S 20S/830 PSE WH401 T102 | 4000 K | 132 lm/W | 2.181 lm |
| 912500100344 | TC KT S 20S/840 PSE WH401 T102 | 4000 K | 138 lm/W | 2.279 lm |
| 912500100337 | TC KT PS 20S/830 PSE WH401 T102 | 4000 K | 132 lm/W | 2.181 lm |
| 912500100338 | TC KT PS 20S/840 PSE WH401 T102 | 4000 K | 138 lm/W | 2.279 lm |
| 912500100281 | TC KT T 20S/830 PSU WH401 T102 | 3000 K | 132 lm/W | 2.181 lm |
| 912500100282 | TC KT T 20S/840 PSU WH401 T102 | 4000 K | 138 lm/W | 2.279 lm |

Nøddrift

| Order Code | Full Product Name | Centraliseret nødbelysning | Nødbelysning |
|--------------|---------------------------------|----------------------------|--------------------------------|
| 912500100331 | TC KT PT 20S/840 PSU WH401 T102 | Nej | - |
| 912500100343 | TC KT S 20S/830 PSE WH401 T102 | Ja | DC-styret central nødbelysning |
| 912500100344 | TC KT S 20S/840 PSE WH401 T102 | Ja | DC-styret central nødbelysning |
| 912500100337 | TC KT PS 20S/830 PSE WH401 T102 | Ja | DC-styret central nødbelysning |

| Order Code | Full Product Name | Centraliseret nødbelysning | Nødbelysning |
|--------------|---------------------------------|----------------------------|--------------------------------|
| 912500100338 | TC KT PS 20S/840 PSE WH401 T102 | Ja | DC-styret central nødbelysning |
| 912500100281 | TC KT T 20S/830 PSU WH401 T102 | Nej | - |
| 912500100282 | TC KT T 20S/840 PSU WH401 T102 | Nej | - |

Drum Påbygget Downlight

Indledende ydelse (overholder IEC-standarden)

| Order Code | Full Product Name | Indledende kromaticitet |
|--------------|---------------------------------|-------------------------|
| 912500100331 | TC KT PT 20S/840 PSU WH401 T102 | (0.38, 0.38) SDCM < 5 |
| 912500100343 | TC KT S 20S/830 PSE WH401 T102 | (0.43, 0.40) SDCM < 5 |
| 912500100344 | TC KT S 20S/840 PSE WH401 T102 | (0.38, 0.38) SDCM < 5 |
| 912500100337 | TC KT PS 20S/830 PSE WH401 T102 | (0.43, 0.40) SDCM < 5 |

| Order Code | Full Product Name | Indledende kromaticitet |
|--------------|---------------------------------|-------------------------|
| 912500100338 | TC KT PS 20S/840 PSE WH401 T102 | (0.38, 0.38) SDCM < 5 |
| 912500100281 | TC KT T 20S/830 PSU WH401 T102 | (0.43, 0.40) SDCM < 5 |
| 912500100282 | TC KT T 20S/840 PSU WH401 T102 | (0.38, 0.38) SDCM < 5 |

