

Renueva tu espacio con un toque de iluminación sostenible, elegante y funcional.

Agrega un toque de sostenibilidad y estilo a tu diseño de interiores con el Grand pendant. Elige entre una variedad de colores, texturas y formas modernas que combinan perfectamente con tu estilo y espacio. Con la capacidad de conectarse a diferentes sistemas de iluminación, obtener diversos paquetes de lúmenes y recetas de luz, y distribuciones de iluminación que cumplen con los estándares para oficinas. Puedes usar nuestros colgantes en diferentes áreas de aplicación, como oficinas, hostelería o incluso comercio. Deja que nuestros colgantes te inspiren a crear el ambiente perfecto.

Beneficios

- Texturas y colores inspirados en tejidos para combinar con estilos interiores y cumplir con los requisitos de diseño.
- De bajo peso y fácil de instalar
- Ahorro de costos de energía eléctrica con alta eficiencia
- Apto para oficinas según versiones UGR19

- Techos limpios y atractivos con sensores integrados para control de luz natural, detección de presencia y más.
- Adecuado para diversas necesidades de proyectos

Applications

- Oficinas
- Tiendas minoristas
- Hotelería

Características

- Conjunto versátil de 3 formas, 2 tamaños y numerosas variantes de texturas y colores modernos.
- Alta eficacia y capacidad de conectarse al sistema
- Lumen 1200 - 4200 lm
- Eficacia hasta de 143 lm/W
- Opciones CRI 90+ y CRI80+ y 2700K, 3000K, 4000K y FMT.

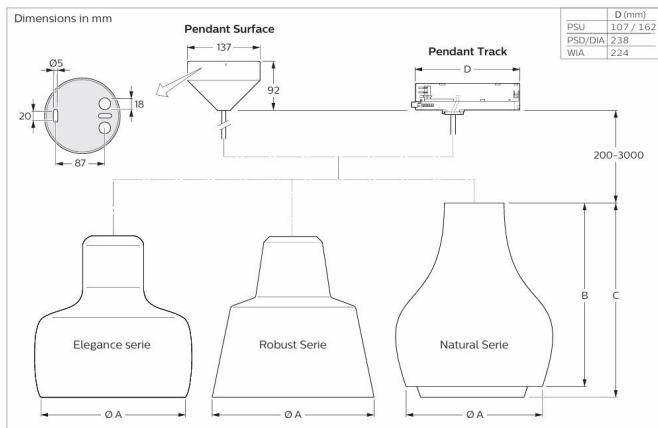
- No regulable, DALI, control Interact cableado e inalámbrico.
- Mantenimiento del flujo luminoso (EN-IEC 62722-2-1) a vida útil media de 100,000 horas hasta L90B50 @ 25°C Ta
- Fabricado en Europa

Versions



Grand-
TCNSPS-400-17S-840-
WB-WIA-GN402-T434-GN

Plano de dimensiones



2025-01-01
4422 948 61762
© 2025 Signify Holding. All rights reserved

1/10

Data subject to change without notice
Keep for future reference: <https://www.pro.mycreation.signify.com>

TCNSPS 400 17S/840 WB WIA GN402 T434 GN

Información general

Código de la línea de lámparas	17S [LED module, system flux 1700 lm]
Tapa-base	-
Cantidad de unidades de equipos	1 unidad

Información técnica sobre la luz

Flujo luminoso	1,713 lm
Temperatura de color correlacionada (nominal)	4000 K
Eficacia lumínica (promedio) (nominal)	149 lm/W
Índice de producción de color (IRC)	>90
Ángulo de haz de la fuente de luz	60 °
Tipo óptico	Haz de luz ancho
Tipo Todo-en-uno	All-in, Multi Color Temperature

Operación y aspectos eléctricos

Voltaje de entrada	220 a 240 V
Frecuencia de línea	50 to 60 Hz
Consumo de energía	11.5 W
Apta para aplicaciones de alternado aleatorio	No aplica
Clase de protección IEC	Clase de seguridad II

Controles y atenuación

Nivel de regulación máximo	No aplica
Control integrado	-

Mecánica y carcasa

Color de la carcasa	Salvia satinada (GN402)
Código de protección de ingreso	IP20 [Protección para los dedos]
Código de protección de impacto mec.	IK02 [0,2 J estándar]

Operación de emergencia

Central de emergencias	No
Iluminación de emergencia	-

Aprobación y aplicación

Prueba de resplandor del cable	Temperatura de 650 °C, duración de 30 s
Marca de inflamabilidad	-
Marca CE	Sí
Marca ENEC	Marca ENEC
Rango de temperatura ambiente	+10 a +35 °C

Rendimiento inicial (cumple con normas IEC)

Tolerancia del flujo luminoso	+/-10%
Cromaticidad inicial	3

Controles y atenuación

Order Code	Full Product Name	Regulable
910505106695	TCNSPS 400 17S/840 WB WIA GN402 T434 GN	No Regulación de intensidad inalámbrica