



## Accent Track D90 – O lampă de accent clasică și ecologică

O lampă de accent clasică și ecologică, cu o notă personalizabilă, Accent Track D90 este concepută pentru a vă îmbunătăți spațiile comerciale, având un diametru de 90 mm. Având o balama integrată și caracteristici versatile, această lampă eficientă energetică oferă performanțe remarcabile. Cu accesoriile anti-orbire precum Honeycomb, Barndoor și Snoot, puteți obține un confort vizual perfect. Alegeți dintr-o gamă largă de rețete de lumină, unghiuri de fascicul, opțiuni de balasturi și texturi. Disponibil în 8 opțiuni de culoare pentru carcasă și inelul frontal, se potrivește perfect în orice decor. Spotul conține piese imprimate fabricate din cel puțin 65% policarbonat reciclat și 85% aluminiu reciclat pentru radiator, ceea ce îl face nu doar elegant, ci și ecologic. Cu o eficacitate ridicată, această lampă este perfectă pentru aplicații din retail, cum ar fi comerțul cu produse alimentare, showroom-urile auto și magazinele de electronice. Luminează-ți spațiul, reducând în același timp costurile cu energia și emisiile de CO<sub>2</sub> cu Accent Track D90.

### Beneficii

- Design circular
- Îndeplinește toate nevoile de iluminat de accent
- Tehnologie de iluminat constantă și cea mai bună din clasa sa
- Imprimat 3D în mod sustenabil
- Ultraeficient

## Applications

- Retail – comerț cu amănuntul
- Supermarketuri
- Magazine de modă
- Birouri

## Caracteristici

- Paletă bogată de culori pentru carcasă și inel frontal
- 2 lungimi diferite
- Diverse configurații de iluminat pentru retail din care puteți alege – 2700K-4000K, Alb Premium, Color Premium, Configurație pentru alimente și carne

## Versions

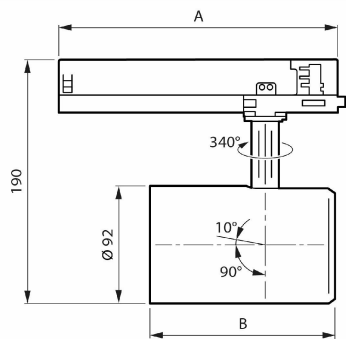


Accent Track D90-  
TCAT90-27S-PW930-PSU-  
MB-T102-WH481

- Gamă largă de unghiuri de fascicul din care puteți alege
- Opțiune pentru CRI80, CRI90
- Lumeni: 2000 – 4900 lumeni
- Diferite opțiuni de balast – Fără reglare a intensității / DIA (reglare intensitatea Dali Interact) / DIA-VLC (DALI cu navigație Interact la interior) / WIA (reglare intensitate Wireless interact)
- Accesorii anti-strălucire – Reflector fagure. Barndoor, Snoot
- Menținerea fluxului luminos (EN-IEC 62722-2-1) la o durată de viață utilă mediană: 100.000 ore\* până la L80 la 25°C Ta

## Cote

Trafo	Flux	CCT	Optic	A (mm)
PSU	20S	840	HNB/HMB/HVVB/HVVVB/HOVL-H/HOVL-V	158
			NB/MB/WB/VVVB/OVL-V	171
	49S	PW930		162
DIA			All	251
DIA-VLC				253
WIA				224



Flux	CCT	B (mm)
27S	FMT/Rose/FR	126
39S	FR/pc930	149
49S		

TCAT90 27S/PW930 PSU MB T102 WH481

## Informații generale

Număr de unități de echipament	1 unitate
Balast inclus	Da

## Date tehnice lumină

Flux luminos	2.800 lm
Temperatură de culoare corelată (nom.)	3000 K
Randament luminos (nominal) (nom.)	133 lm/W
Indice de redare a culorilor (IRC)	>90
Tip de sistem optic	Unghi de distribuție luminoasă de 24°

## Funcționare și sistem electric

Tensiune de intrare	De la 220 până la 240 V
Frecvență linie	50 Hz
Consum de curent	21 W
Adecvat pentru comutare aleatorie	Da
Clasă de protecție IEC	Clasa de siguranță I

## Sisteme de comandă și reglarea intensității luminoase

Cu reglarea intensității luminoase	Nu
------------------------------------	----

## Sistem mecanic și carcasă

Culoare carcasă	Alb RAL 9003
Cod protecție împotriva infiltrărilor	IP20 [Protejat împotriva contactului cu mâna]
Cod de protecție împotriva impactului mecanic	IK02 [0,2 J standard]

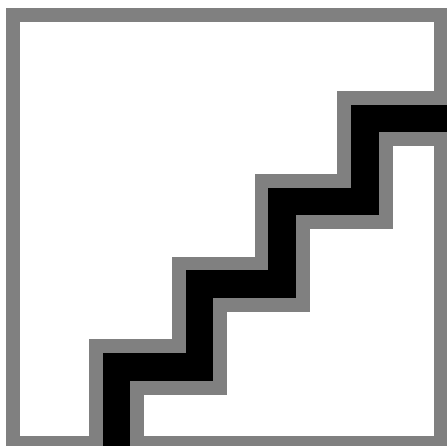
## Aprobare și aplicație

Test de incandescență	Temperatură 650 °C, durată 30 s
Marcaj de inflamabilitate	-
Marcaj CE	Da
Marcaj ENEC	Marcaj ENEC
Interval temperatură ambientală	De la +10 până la +35 °C

## Performanță inițială (conformitate IEC)

Toleranță flux luminos	+/-10%
Cromatică inițială	(0.422, 0.386) SDCM <2

## Polar normal diagrams



TCAT90I - 910771148203