



# Alternativa LED atractiva para las luces incandescentes populares.

## LED con forma de A

Las lámparas LED en forma de A de Philips son la alternativa LED a las incandescentes estándar. Brindan una hermosa luz y el rendimiento confiable que espera de un LED a un precio asequible.

### Beneficios

- Este foco es el reemplazo perfecto para los focos incandescentes mate.
- Costos de mantenimiento más bajos

### Características

- Renovación fácil con soportes de lámpara existentes
- Larga duración
- Luz completa instantánea al encender
- Luz sin UV e IR
- Sin mercurio ni materiales peligrosos: cumple con RoHS

### Aplicaciones

- Ideal para iluminación decorativa y de ambientes en comercios minoristas, hoteles, restaurantes, residencias de múltiples unidades y edificios del gobierno.

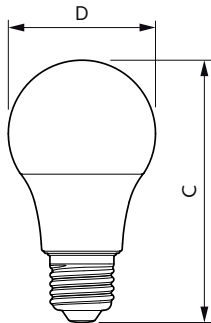
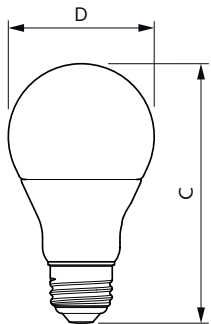
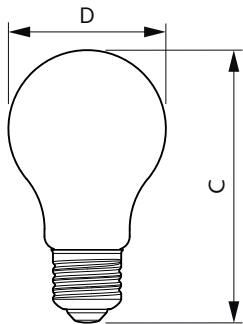
# LED con forma de A

## Versions



LEDbulb A19 E26 FR

## Plano de dimensiones



Product	D	C
LEDBulb 11W E27 3000K W A19 1PF/6	60 mm	109 mm
LEDBulb 11W E27 6500K W A19 1PF/6	60 mm	109 mm
LEDBulb 14W E27 6500K W A19 1PF/6	60 mm	109 mm
LEDBulb 14W E27 6500K W A19 2PF/6	60 mm	109 mm

Product	D	C
8.8A19/AMB/927/ND D2D 6/1FB T20	61.5 mm	109.8 mm

Product	D	C
LEDBulb 6W E27 6500K W A19 1PF/6	60 mm	107 mm
LEDBulb 9W E27 3000K W A19 1PF/6	60 mm	107 mm

## LED con forma de A

### Información general

Ciclo del interruptor	50,000
Vida útil nominal	15,000 hora(s)

### Información técnica sobre la luz

LLMF al final de la vida útil nominal (nominal)	70 %
---	------

### Operación y aspectos eléctricos

Frecuencia de entrada	60 Hz
Tiempo de inicio (nominal)	0.5 s

### Controles y atenuación

Regulable	No
-----------	----

### Mecánica y carcasa

Acabado de la luz	Blanco
Forma del foco	A19

### Aprobación y aplicación

Rango de temperatura ambiente	-20 a +45 °C
-------------------------------	--------------

### Información general

Order Code	Full Product Name	Tapa-base
929003797713	LEDBulb 11W E27 3000K W A19 1PF/6	E27
929003797813	LEDBulb 11W E27 6500K W A19 1PF/6	E27
929003798013	LEDBulb 14W E27 6500K W A19 1PF/6	E27
929003798023	LEDBulb 14W E27 6500K W A19 2PF/6	E27
929002333611	8.8A19/AMB/927/ND D2D 6/1FB T20	E26
929003797413	LEDBulb 6W E27 6500K W A19 1PF/6	E27
929003797513	LEDBulb 9W E27 3000K W A19 1PF/6	E27

### Información técnica sobre la luz (1/2)

Order Code	Full Product Name	Ángulo de haz (nominal)	Temperatura de color correlacionada (nominal)	Índice de producción de color (IRC)	Código de color
929003797713	LEDBulb 11W E27 3000K W A19 1PF/6	150 °	3000 K	80	830
929003797813	LEDBulb 11W E27 6500K W A19 1PF/6	150 °	6500 K	80	865
929003798013	LEDBulb 14W E27 6500K W A19 1PF/6	150 °	6500 K	80	865
929003798023	LEDBulb 14W E27 6500K W A19 2PF/6	150 °	6500 K	80	865

Order Code	Full Product Name	Ángulo de haz (nominal)	Temperatura de color correlacionada (nominal)	Índice de producción de color (IRC)	Código de color
929002333611	8.8A19/AMB/927/ND D2D 6/1FB T20	220 °	2700 K	90	927
929003797413	LEDBulb 6W E27 6500K W A19 1PF/6	150 °	6500 K	80	865
929003797513	LEDBulb 9W E27 3000K W A19 1PF/6	150 °	3000 K	80	830

### Información técnica sobre la luz (2/2)

Order Code	Full Product Name	Flujo luminoso
929003797713	LEDBulb 11W E27 3000K W A19 1PF/6	910 lm
929003797813	LEDBulb 11W E27 6500K W A19 1PF/6	910 lm
929003798013	LEDBulb 14W E27 6500K W A19 1PF/6	1,310 lm
929003798023	LEDBulb 14W E27 6500K W A19 2PF/6	1,310 lm

Order Code	Full Product Name	Flujo luminoso
929002333611	8.8A19/AMB/927/ND D2D 6/1FB T20	800 lm
929003797413	LEDBulb 6W E27 6500K W A19 1PF/6	450 lm
929003797513	LEDBulb 9W E27 3000K W A19 1PF/6	800 lm

### Operación y aspectos eléctricos

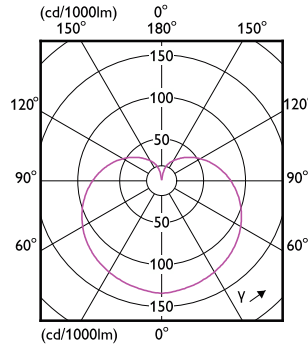
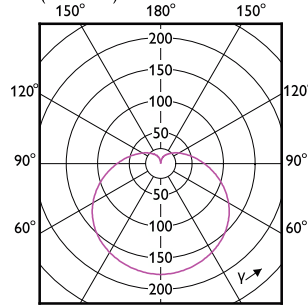
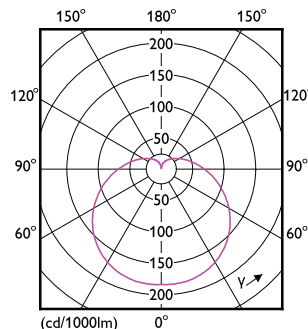
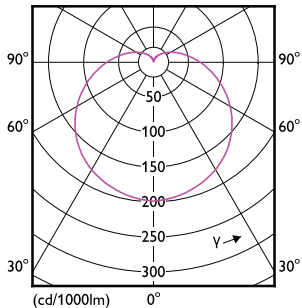
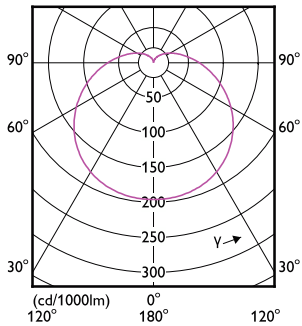
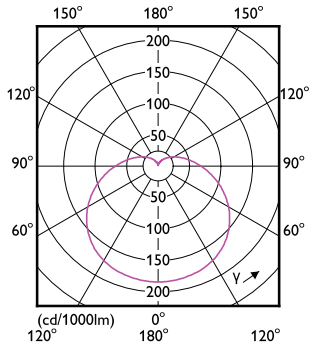
# LED con forma de A

Order Code	Full Product Name	Frecuencia de línea	Consumo de energía	Equivalente en potencia en vatios
929003797713	LEDBulb 11W E27 3000K W A19 1PF/6	-	11 W	75 W
929003797813	LEDBulb 11W E27 6500K W A19 1PF/6	-	11 W	75 W
929003798013	LEDBulb 14W E27 6500K W A19 1PF/6	-	14 W	100 W
929003798023	LEDBulb 14W E27 6500K W A19 2PF/6	-	14 W	100 W

Order Code	Full Product Name	Frecuencia de línea	Consumo de energía	Equivalente en potencia en vatios
929002333611	8.8A19/AMB/927/ND D2D 6/1FB T20	60 Hz	8.8 W	60 W
929003797413	LEDBulb 6W E27 6500K W A19 1PF/6	-	6 W	40 W
929003797513	LEDBulb 9W E27 3000K W A19 1PF/6	-	9 W	60 W

## Temperatura

Order Code	Full Product Name	T° estuche máxima (nominal)
929003797713	LEDBulb 11W E27 3000K W A19 1PF/6	80 °C
929003797813	LEDBulb 11W E27 6500K W A19 1PF/6	80 °C
929003798013	LEDBulb 14W E27 6500K W A19 1PF/6	85 °C
929003798023	LEDBulb 14W E27 6500K W A19 2PF/6	85 °C
929002333611	8.8A19/AMB/927/ND D2D 6/1FB T20	95 °C
929003797413	LEDBulb 6W E27 6500K W A19 1PF/6	75 °C
929003797513	LEDBulb 9W E27 3000K W A19 1PF/6	80 °C



## LED con forma de A

