



Mic la dimensiune, mare la calitate

TrueFashion

TrueFashion gen.2 este o familie de spoturi LED dedicate, care vine în întâmpinarea nevoilor specifice ale magazinelor de modă. Aceste spoturi miniaturizate, cu caracteristici care permit o detaliere clară și fină, oferă un design contemporan și se potrivesc perfect în designul interior al magazinului, conferindu-i un aspect personalizat. Această familie de spoturi oferă o lumină de cea mai bună calitate cu ajutorul sistemelor optice inovatoare Philips Fashion Proof Optics (FPO). Aceste lentile FPO, nu sunt doar simple lentile, ele sunt "sisteme optice/lentile unice care sunt formate din lentile Fresnel cu micro sisteme optice și elemente sferice". Astfel acestea oferă fascicule luminoase de o intensitate centrală mai mare față de lentilele reflectoare sau colimatoare, eliminând în același timp și lumina parazită și efectul de halou. Acestea asigură un factor de accentuare ridicat sau, cu alte cuvinte, un efect puternic de accentuare care nu este plat sau uniform, efect cu care clienții magazinelor de modă sunt familiarizați de la lămpile CDM convenționale sau cu halogen. În plus, sistemul FPO oferă o experiență de cumpărături confortabilă, deoarece va reduce strălucirea/orbire în interiorul fasciculului (de până la 5 ori în comparație cu un proiector LED tipic cu reflector și substanțial mai mult în comparație cu un proiector LED cu lentilă cu colimator). În cele din urmă, structura sistemului FPO face o treabă excelentă pentru mascarea prafului, contribuind astfel la o imagine curată a magazinului. Această gamă dedicată pentru modă poate susține, de asemenea, planurile Dumneavoastră de extindere globală, fiind pregătit pentru certificări internaționale și / sau oferind alternative locale cu beneficii similare. În plus, ca Signify, oferim întotdeauna asistență dedicată pre-vânzare și post-vânzare, logistică și prezență locală în întreaga lume. Astfel, puteți garanta un magazin consecvent și, astfel, imaginea mărcii la nivel global. TrueFashion Gen.2 oferă variante LED special concepute pentru magazinele de modă – o gama de spectre luminoase dedicată modei – care îmbunătățește culorile și calitățile vizuale ale mărfurilor tale.

Beneficii

- Cea mai bună calitate a luminii datorită sistemelor optice Philips Fashion Proof Optics. Acestea elimină lumina parazită și efectele de orbire pentru a crea un fascicul de mare intensitate cu un raport de contrast îmbunătățit, care să pună în evidență designul magazinului și să creeze mediul potrivit pentru cea mai bună prezentare a colecțiilor.
- TrueFashion Gen.2 este o familie de spoturi miniaturizate, proiectată pentru a se potrivi cât mai bine cu designul magazinului. Dimensiunea mică și detaliile fine creează un aspect contemporan, în timp ce sistemele optice structurate încastrate minimizează efectul de orbire pentru o focalizare completă pe mărfuri și pentru a reduce percepția prafului.
- Proiectarea cu balamale L centrale permite o gardă minimă în jurul proiectorului, ceea ce face TrueFashion Gen. 2 ideal pentru acele mici scafe sau detalii arhitecturale. De asemenea, asigură cel mai bun echilibru de reglare, care nu necesită înclinarea întregului sistem de șine.
- Driverul integrat, dimensiunea miniaturizată și designul central al balamalelor L (care necesită mai puțin spațiu pentru reglare) permite instalarea unui număr maxim de spoturi pe șină în aplicațiile în care trebuie instalate numeroase proiectoare pe o șină relativă scurtă (ex. vitrine).

Caracteristici

- Calitate a luminii datorită sistemelor optice dedicate Philips Fashion Proof Optics, proiectate pentru magazinele de modă, cu intensitate ridicată a fasciculului central, efect de orbire redus, absența luminii reziduale și a efectului de halou
- Variante de LED Philips Fashion: PremiumWhite CRI 90, Ra >50, 3000 K/3500 K/4000 K, PremiumColor și Denim CRI 90, Ra >89 @3000K
- Cap de spot miniaturizat, cu un diametru de 66 mm pentru versiunea mini și de 80 mm pentru dimensiunea compactă
- Gamă completă de distribuții luminoase de 12°/18°/24°/30°/36°

Cerere

- Modă
- Retail
- Industria hotelieră
- Industria alimentară și magazinele mari

Warnings and safety

- Aparatul de iluminat ar trebui montat astfel încât să nu poată fi atins cu brațul
- Aparatul de iluminat trebuie instalat și dezamblat de un electrician calificat și conectat respectând cele mai recente reglementări IEE privind electricitatea sau cerințele naționale

Versions

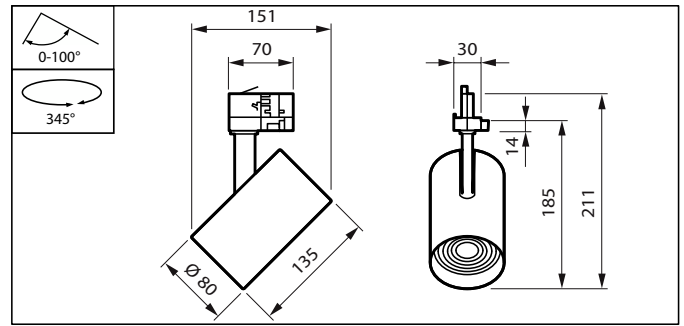
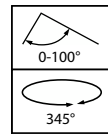
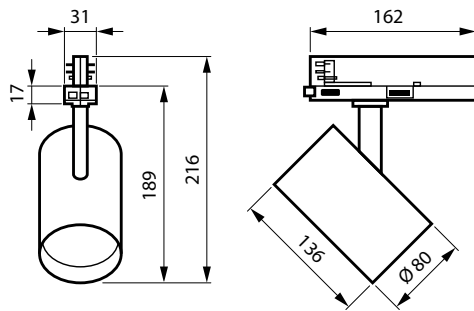
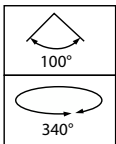
ST714T BK 12S TrueFashion2
compact-driver-in-track



ST715T WH TrueFashion2 compact



Cote



Informații generale

Balast inclus	Da
Sursă de lumină înlocuibilă	Nu
Număr de unități de echipament	1 unitate
Etichetă de service	Da

Date tehnice lumină

Unghi de distribuție sursă de lumină	120 °
Temperatură de culoare corelată (nom.)	3000 K
Indice de redare a culorilor (IRC)	>90

Funcționare și sistem electric

Clasă de protecție IEC	Clasa de siguranță II
Tensiune de intrare	De la 220 până la 240 V
Frecvență linie	50 to 60 Hz
Adecvat pentru comutare aleatorie	Nu

Sisteme de comandă și reglarea intensității luminoase

Nivel maxim de reglare a intensității luminoase	Nu se aplică
-------------------------------------------------	--------------

Sistem mecanic și carcasă

Cod de protecție împotriva impactului mecanic	IK02
Cod protecție împotriva infiltrațiilor	IP20

Aprobare și aplicație

Interval temperatură ambientală	De la +10 până la +35 °C
Marcaj CE	Da
Marcaj ENEC	Marcaj ENEC
Marcaj de inflamabilitate	Pentru montare pe suprafețe inflamabile în mod normal
Test de incandescență	Temperatură 650 °C, durată 30 s
Valoare pălpăire (PstLM)	1
Valoare efect stroboscopic (SVM)	0,5

Performanță inițială (conformitate IEC)

Cromatică inițială	(0,422,0,386)<2
Toleranță flux luminos	+/-10%

Date tehnice lumină

Order Code	Full Product Name	Randament luminos		
		(nominal) (nom.)	Flux luminos	Tip de sistem optic
01261500	ST714T 20S/PC930 PSU FPO12 BK	100 lm/W	2.100 lm	Unghi de distribuție luminoasă de 12°
01249300	ST715T 20S/PW930 PSD FPO12 WH	112 lm/W	2.100 lm	Unghi de distribuție luminoasă de 12°
01253000	ST715T 27S/PW930 PSU FPO24 WH	134 lm/W	2.700 lm	Unghi de distribuție luminoasă de 24°
01254700	ST715T 27S/PW930 PSD FPO24 WH	134 lm/W	2.700 lm	Unghi de distribuție luminoasă de 24°
01258500	ST715T 27S/PW930 PSD FPO36 WH	134 lm/W	2.700 lm	Unghi de distribuție luminoasă de 36°

Funcționare și sistem electric

Order Code	Full Product Name	Consum de curent
01261500	ST714T 20S/PC930 PSU FPO12 BK	21,2 W
01249300	ST715T 20S/PW930 PSD FPO12 WH	18,8 W

Order Code	Full Product Name	Consum de curent
01253000	ST715T 27S/PW930 PSU FPO24 WH	19,8 W
01254700	ST715T 27S/PW930 PSD FPO24 WH	19,8 W

Order Code	Full Product Name	Consum de curent
01258500	ST715T 27S/PW930 PSD FPO36 WH	19,8 W

Sisteme de comandă și reglarea intensității luminoase

Order Code	Full Product Name	Cu reglarea intensității luminoase
01261500	ST714T 20S/PC930 PSU FPO12 BK	Nu
01249300	ST715T 20S/PW930 PSD FPO12 WH	Da
01253000	ST715T 27S/PW930 PSU FPO24 WH	Nu

Order Code	Full Product Name	Cu reglarea intensității luminoase
01254700	ST715T 27S/PW930 PSD FPO24 WH	Da
01258500	ST715T 27S/PW930 PSD FPO36 WH	Da

Sistem mecanic și carcasă

Order Code	Full Product Name	Culoare carcasă
01261500	ST714T 20S/PC930 PSU FPO12 BK	Negru
01249300	ST715T 20S/PW930 PSD FPO12 WH	Alb
01253000	ST715T 27S/PW930 PSU FPO24 WH	Alb

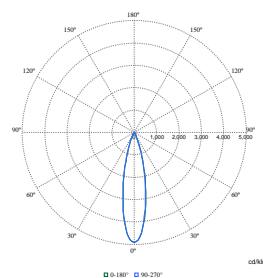
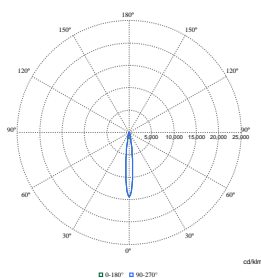
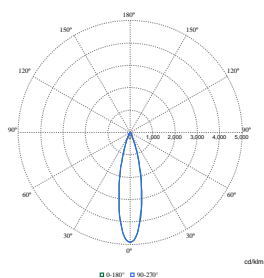
Order Code	Full Product Name	Culoare carcasă
01254700	ST715T 27S/PW930 PSD FPO24 WH	Alb
01258500	ST715T 27S/PW930 PSD FPO36 WH	Alb

Date despre produs

Order Code	Full Product Name	Cod familie de produse
01261500	ST714T 20S/PC930 PSU FPO12 BK	ST714T
01249300	ST715T 20S/PW930 PSD FPO12 WH	ST715T
01253000	ST715T 27S/PW930 PSU FPO24 WH	ST715T

Order Code	Full Product Name	Cod familie de produse
01254700	ST715T 27S/PW930 PSD FPO24 WH	ST715T
01258500	ST715T 27S/PW930 PSD FPO36 WH	ST715T

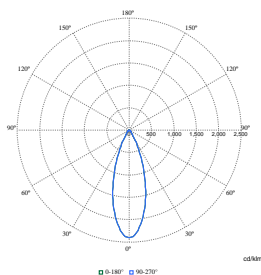
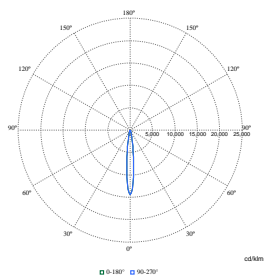
Polar Wide Diagrams



Polar Normal (separate) - ST715T1 - 910505102234

Polar Normal (separate) - ST715T1 - 910505102230

Polar Normal (separate) - ST715T1 - 910505102235



Polar Normal (separate) - ST715T1 - 910505102242

Polar Normal (separate) - ST715T1 - 910505102239

