



# Un proyector pequeño y sostenible con un diseño elegante y sutil

## GreenSpace Evo Mini

GreenSpace Evo Mini es un proyector de iluminación sostenible que cuenta con un diseño elegante y sutil. Esto convierte al proyector en una opción ideal para aplicaciones de hostelería y comercio minorista de moda. La carcasa impresa en 3D está fabricada con al menos un 65% de materiales reciclados o biocirculares, mientras que el disipador está hecho de un 85% de aluminio reciclado. Gracias a su diseño circular, la luminaria es actualizable, reutilizable, totalmente mantenible y reciclable. Combinado con la alta eficiencia energética, esto hace del GreenSpace Evo Mini una opción sostenible de proyector. Los nuevos reflectores PerfectAccent de gran profundidad garantizan un efecto luminoso con mayor destello y mejor comodidad visual para los compradores. Además, es posible personalizar aún más los colores y las texturas a través de Philips MyCreation.

### Beneficios

- El diseño elegante y sutil encaja perfectamente en cualquier instalación
- Más destellos y mayor comodidad visual para el comprador con los reflectores profundos PerfectAccent
- Alarga la vida útil del producto con fácil mantenimiento y posibilidad de actualización
- Los materiales reciclados y la alta eficiencia energética ayudan a reducir aún más la huella de carbono del producto.

# GreenSpace Evo Mini

## Características

- Acceso sin herramientas a la óptica, el LED y el cristal frontal
- Mantenible y actualizable con herramientas estándar
- Huella de carbono reducida gracias a la alta eficacia
- Equipado con reflectores PerfectAccent profundos de última generación
- Iluminación muy amplia que ofrece flexibilidad, incluida la iluminación hacia arriba
- Opciones de conectividad: DALI compatible con Interact (DIA) y inalámbrico (WIA)
- Cristal frontal opcional (recomendado para ambientes polvorientos)

## Aplicaciones

- Moda
- Hotelería
- Residencial

## Advertencias y seguridad

- La limpieza de la óptica sólo debe hacerse con aire a presión. Está prohibido tocar el LED o el reflector. Para áreas de preparación de alimentos y áreas con altos niveles de polvo, se recomienda encarecidamente el uso del cristal frontal opcional, ya que puede limpiarse con un paño de microfibra (seco).
- Durante el mantenimiento, el producto debe apagarse y enfriarse
- El producto debe instalarse fuera del alcance directo. Manipular el producto en caliente sólo es posible con un guante aislante

## Versions

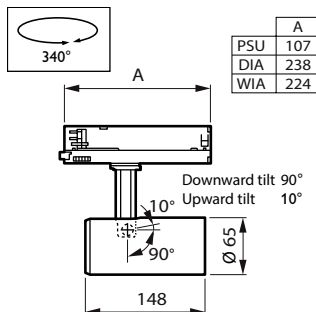


ST332T GreenSpace Evo Mini black



ST332T GreenSpace Evo Mini white

## Plano de dimensiones



## GreenSpace Evo Mini

### Detalles del producto



GreenSpace Evo Mini is fully serviceable



ST332T GreenSpace Evo Mini white



ST332T GreenSpace Evo Mini black

# GreenSpace Evo Mini

## Información general

Controlador incluido	Sí
Cantidad de unidades de equipos	1 unidad
Etiqueta de Servicio	Sí

## Información técnica sobre la luz

Temperatura de color correlacionada (nominal)	3000 K
Índice de producción de color (IRC)	>90

## Operación y aspectos eléctricos

Clase de protección IEC	Clase de seguridad II
Voltaje de entrada	220-240 V
Frecuencia de línea	50 to 60 Hz
Apta para aplicaciones de alternado aleatorio	No aplica

## Mecánica y carcasa

Código de protección de impacto mec.	IK02
Código de protección de ingreso	IP20

## Operación de emergencia

Central de emergencias	No
------------------------	----

## Aprobación y aplicación

Rango de temperatura ambiente	+10 a +35 °C
Marca CE	Sí
Marca ENEC	Marca ENEC
Marca de inflamabilidad	-
Prueba de resplandor del cable	Temperatura de 650 °C, duración de 30 s

## Rendimiento inicial (cumple con normas IEC)

Cromaticidad inicial	(0.422, 0.386) SDCM <2
Tolerancia del flujo luminoso	+/-10%

## Información del producto

Código de la línea de productos	ST332T
---------------------------------	--------

## Información técnica sobre la luz

Order Code	Full Product Name	Eficacia luminica	Flujo	Tipo óptico
		(promedio) (nominal)	luminoso	
910505104520	ST332T 12S/PC930 WIA HNB BK482	100 lm/W	1.200 lm	Reflector de metal altamente reflectante Haz de luz estrecho de 10 a 20 grados
910505104519	ST332T 12S/PW930 PSU HMB WH481	140 lm/W	1.350 lm	Reflector de metal altamente reflectante Haz de luz medio de 20 a 40 grados

## Operación y aspectos eléctricos

Order Code	Full Product Name	Consumo de energía
910505104520	ST332T 12S/PC930 WIA HNB BK482	11,8 W

Order Code	Full Product Name	Consumo de energía
910505104519	ST332T 12S/PW930 PSU HMB WH481	9,7 W

## Controles y atenuación

Order Code	Full Product Name	Regulable
910505104520	ST332T 12S/PC930 WIA HNB BK482	Sí

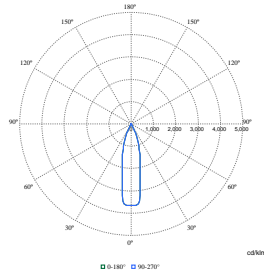
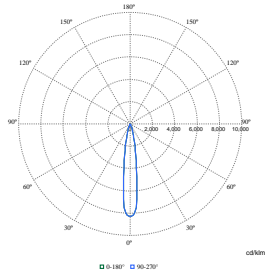
Order Code	Full Product Name	Regulable
910505104519	ST332T 12S/PW930 PSU HMB WH481	No

## Mecánica y carcasa

# GreenSpace Evo Mini

Order Code	Full Product Name	Color de la carcasa	Order Code	Full Product Name	Color de la carcasa
910505104520	ST332T 12S/PC930 WIA HNB BK482	Negro	910505104519	ST332T 12S/PW930 PSU HMB WH481	Blanco

## Polar Wide Diagrams



**Polar Normal (separate) - ST332TI - 910505104520**

**Polar Normal (separate) - ST332TI - 910505104519**

