

Flexible, integral y confiable

GreenUp Magnetic Flex

El sector minorista y de hotelería tienen una tendencia clara de que los grupos de opciones son uno de los ADN más importantes que se esperan con fuerza en estas aplicaciones específicas. GreenUp Magnetic Flex es una familia de productos integral con diseño magnético que admite una forma más fácil y flexible de instalación e implementación. Ofrece una gama completa de opciones con diversidad de productos y disponibilidad de control. GreenUp Magnetic Flex le brinda mucha flexibilidad para crear la magia de la iluminación.

Beneficios

- Fácil y flexible para la instalación y la implementación.
- Ofertas integrales para cumplir con los diversos requisitos de las aplicaciones.
- Buena calidad de iluminación con deslumbramiento bien controlado y rendimiento de reproducción cromática.
- Calidad y fiabilidad aseguradas.

Características

- Diversidades de productos con diseño magnético, que incluyen foco, proyección, suspensión, rejilla y rejilla inclinable.
- Disponibilidad de múltiples controles que incluyen encendido/apagado y 1-10 V.
- CRI de ≥ 90 , SDCM de ≤ 5

Aplicaciones

- Tiendas minoristas
- Hotelería
- Moda

GreenUp Magnetic Flex

Versions



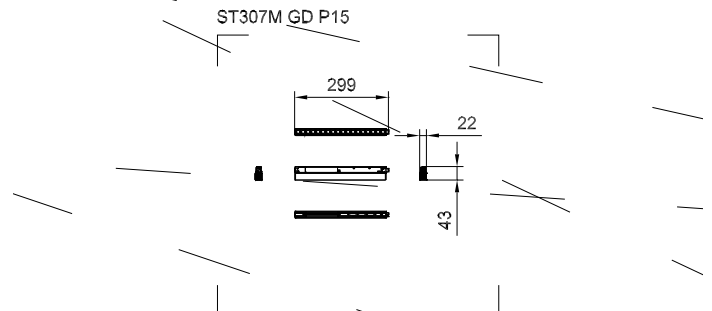
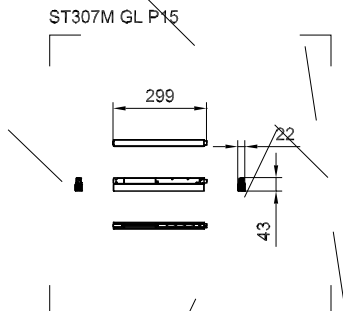
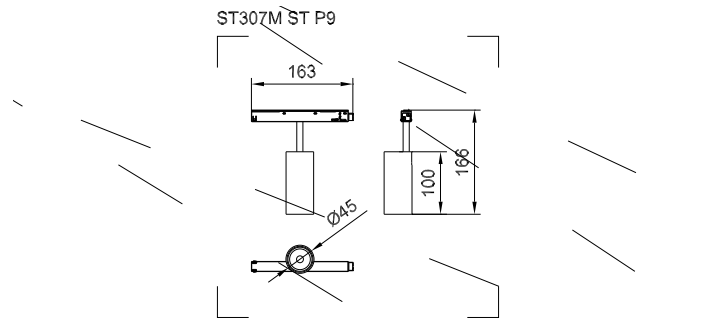
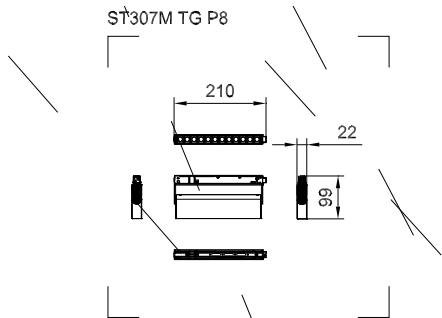
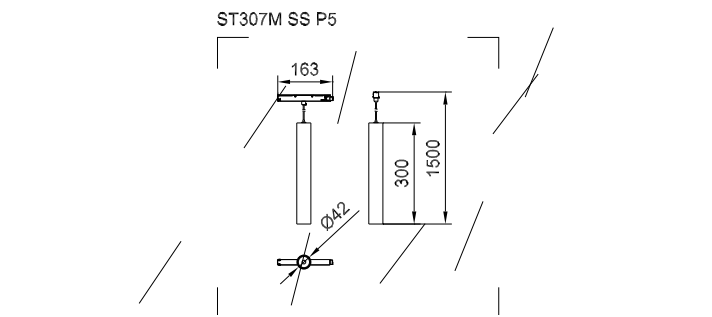
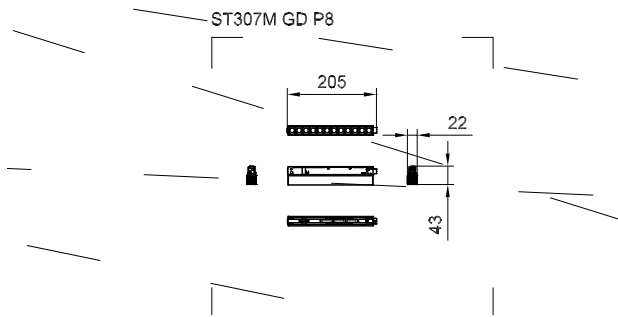
GreenUp Magnetic Flex

GreenUp Magnetic Flex

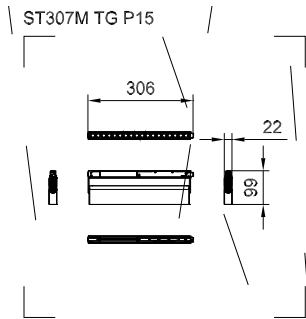
GreenUp Magnetic Flex

GreenUp Magnetic Flex

Plano de dimensiones



Plano de dimensiones



Información técnica sobre la luz

Índice de producción de color (IRC) >90

Operación y aspectos eléctricos

Clase de protección IEC Clase de seguridad III

Voltaje de entrada 48 V

Frecuencia de línea - Hz

Controles y atenuación

Regulable No

Mecánica y carcasa

Color de la carcasa Negro

Código de protección de impacto mec. IK03

Código de protección de ingreso IP20

Aprobación y aplicación

Rango de temperatura ambiente -20 a +40 °C

Marca CE No

Rendimiento inicial (cumple con normas IEC)

Tolerancia del flujo luminoso +/-10%

Información técnica sobre la luz

Order Code	Full Product Name	Temperatura de color correlacionada (nominal)	Eficacia luminica (promedio) (nominal)	
			Flujo luminoso	
911401548632	ST307M TG P15 940 PSU-E MB	4000 K	85 lm/W	1,275 lm
911401548232	ST307M GD P15 940 PSU-E MB	4000 K	85 lm/W	1,275 lm
911401554802	ST307M GD P15 930 PSU-E MB	3000 K	70 lm/W	1,050 lm
911401556302	ST307M SS P5 940 PSU-E MB	4000 K	85 lm/W	425 lm
911401548332	ST307M ST P9 940 PSU-E MB	4000 K	75 lm/W	675 lm
911401554602	ST307M ST P9 940 PSU-E WB	4000 K	75 lm/W	675 lm
911401548432	ST307M GL P15 940 PSU-E OP	4000 K	40 lm/W	600 lm
911401554702	ST307M GD P8 930 PSU-E MB	3000 K	70 lm/W	560 lm
911401554902	ST307M GD P8 940 PSU-E MB	4000 K	80 lm/W	640 lm
911401555302	ST307M TG P8 940 PSU-E MB	4000 K	80 lm/W	640 lm

Operación y aspectos eléctricos

Order Code	Full Product Name	Consumo de energía
911401548632	ST307M TG P15 940 PSU-E MB	15 W
911401548232	ST307M GD P15 940 PSU-E MB	15 W
911401554802	ST307M GD P15 930 PSU-E MB	15 W
911401556302	ST307M SS P5 940 PSU-E MB	5 W
911401548332	ST307M ST P9 940 PSU-E MB	9 W

Order Code	Full Product Name	Consumo de energía
911401554602	ST307M ST P9 940 PSU-E WB	9 W
911401548432	ST307M GL P15 940 PSU-E OP	15 W
911401554702	ST307M GD P8 930 PSU-E MB	8 W
911401554902	ST307M GD P8 940 PSU-E MB	8 W
911401555302	ST307M TG P8 940 PSU-E MB	8 W

Mecánica y carcasa

Order Code	Full Product Name	Tipo de cubierta óptica
911401548632	ST307M TG P15 940 PSU-E MB	Recipiente/cubierta de policarbonato
911401548232	ST307M GD P15 940 PSU-E MB	Recipiente/cubierta de policarbonato

Order Code	Full Product Name	Tipo de cubierta óptica
911401554802	ST307M GD P15 930 PSU-E MB	Recipiente/cubierta de policarbonato
911401556302	ST307M SS P5 940 PSU-E MB	Óptica de microlente de policarbonato

GreenUp Magnetic Flex

Order Code	Full Product Name	Tipo de cubierta óptica
911401548332	ST307M ST P9 940 PSU-E MB	Óptica de microlente de policarbonato
911401554602	ST307M ST P9 940 PSU-E WB	Óptica de microlente de policarbonato
911401548432	ST307M GL P15 940 PSU-E OP	Óptica de microlente de policarbonato

Order Code	Full Product Name	Tipo de cubierta óptica
911401554702	ST307M GD P8 930 PSU-E MB	Recipiente/cubierta de policarbonato
911401554902	ST307M GD P8 940 PSU-E MB	Recipiente/cubierta de policarbonato
911401555302	ST307M TG P8 940 PSU-E MB	Recipiente/cubierta de policarbonato

