

Flexible, integral y confiable

GreenUp Magnetic Flex

El sector minorista y de hotelería tienen una tendencia clara de que los grupos de opciones son uno de los ADN más importantes que se esperan con fuerza en estas aplicaciones específicas. GreenUp Magnetic Flex es una familia de productos integral con diseño magnético que admite una forma más fácil y flexible de instalación e implementación. Ofrece una gama completa de opciones con diversidad de productos y disponibilidad de control. GreenUp Magnetic Flex le brinda mucha flexibilidad para crear la magia de la iluminación.

Beneficios

- Fácil y flexible para la instalación y la implementación.
- Ofertas integrales para cumplir con los diversos requisitos de las aplicaciones.
- Buena calidad de iluminación con deslumbramiento bien controlado y rendimiento de reproducción cromática.
- Calidad y fiabilidad aseguradas.

Características

- Diversidades de productos con diseño magnético, que incluyen foco, proyección, suspensión, rejilla y rejilla inclinable.
- Disponibilidad de múltiples controles que incluyen encendido/apagado y 1-10 V.
- CRI de ≥ 90 , SDCM de ≤ 5

Aplicaciones

- Tiendas minoristas
- Hotelería
- Moda

GreenUp Magnetic Flex

Versions



GreenUp Magnetic Flex

GreenUp Magnetic Flex

GreenUp Magnetic Flex

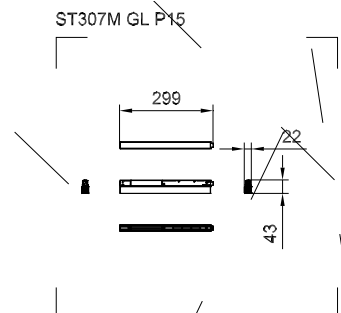
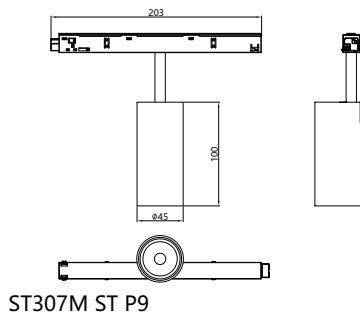
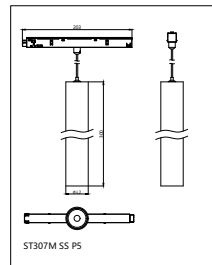
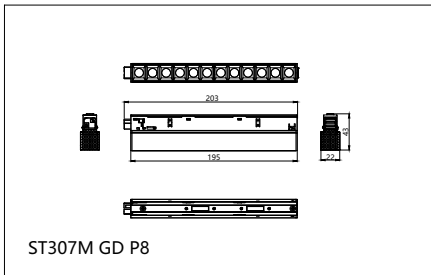
GreenUp Magnetic Flex



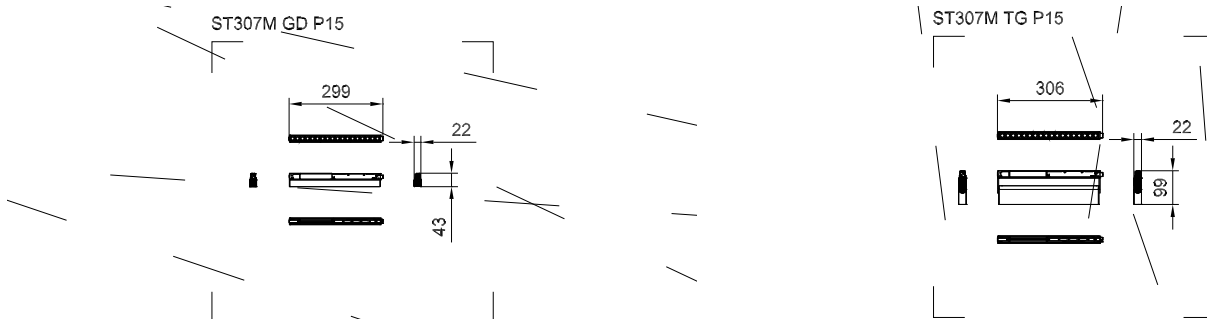
GreenUp Magnetic Flex

GreenUp Magnetic Flex

Plano de dimensiones



Plano de dimensiones



Información técnica sobre la luz

Índice de producción de color (IRC) >90

Operación y aspectos eléctricos

Clase de protección IEC Clase de seguridad III

Voltaje de entrada 24 V

Frecuencia de línea - Hz

Controles y atenuación

Regulable Sí

Mecánica y carcasa

Tipo de cubierta óptica Óptica de microlente de policarbonato

Color de la carcasa Negro

Código de protección de impacto mec. IK03

Código de protección de ingreso IP20

Aprobación y aplicación

Rango de temperatura ambiente -20 a +40 °C

Marca CE No

Rendimiento inicial (cumple con normas IEC)

Tolerancia del flujo luminoso +/-10%

Información técnica sobre la luz

Order Code	Full Product Name	Temperatura de color correlacionada (nominal)	Eficacia luminica (promedio) (nominal)	Flujo luminoso
911401558402	ST307M TG P15 940 PSR-E 1-10V MB	4000 K	89 lm/W	1,340 lm
911401558002	ST307M GD P15 940 PSR-E 1-10V MB	4000 K	89 lm/W	1,340 lm
911401559202	ST307M SS P5 940 PSR-E 1-10V NB	4000 K	90 lm/W	450 lm
911401559302	ST307M SS P5 940 PSR-E 1-10V MB	4000 K	92 lm/W	460 lm
911401559402	ST307M SS P5 940 PSR-E 1-10V WB	4000 K	97 lm/W	485 lm
911401557402	ST307M ST P9 940 PSR-E 1-10V NB	4000 K	61 lm/W	550 lm
911401557502	ST307M ST P9 940 PSR-E 1-10V MB	4000 K	87 lm/W	780 lm
911401557602	ST307M ST P9 940 PSR-E 1-10V WB	4000 K	87 lm/W	780 lm
911401558602	ST307M GL P15 930 PSR-E 1-10V OP	3000 K	48 lm/W	740 lm
911401558802	ST307M GL P15 940 PSR-E 1-10V OP	4000 K	54 lm/W	810 lm
911401557702	ST307M GD P8 930 PSR-E 1-10V MB	3000 K	85 lm/W	710 lm
911401557902	ST307M GD P8 940 PSR-E 1-10V MB	4000 K	89 lm/W	710 lm
911401558702	ST307M GL P8 940 PSR-E 1-10V OP	4000 K	57 lm/W	450 lm
911401556902	ST307M ST P6 940 PSR-E 1-10V MB	4000 K	83 lm/W	500 lm
911401557002	ST307M ST P6 940 PSR-E 1-10V WB	4000 K	85 lm/W	510 lm
911401558302	ST307M TG P8 940 PSR-E 1-10V MB	4000 K	79 lm/W	710 lm

Operación y aspectos eléctricos

GreenUp Magnetic Flex

Order Code	Full Product Name	Consumo de energía
911401558402	ST307M TG P15 940 PSR-E 1-10V MB	15 W
911401558002	ST307M GD P15 940 PSR-E 1-10V MB	15 W
911401559202	ST307M SS P5 940 PSR-E 1-10V NB	5 W
911401559302	ST307M SS P5 940 PSR-E 1-10V MB	5 W
911401559402	ST307M SS P5 940 PSR-E 1-10V WB	5 W
911401557402	ST307M ST P9 940 PSR-E 1-10V NB	9 W
911401557502	ST307M ST P9 940 PSR-E 1-10V MB	9 W
911401557602	ST307M ST P9 940 PSR-E 1-10V WB	9 W

Order Code	Full Product Name	Consumo de energía
911401558602	ST307M GL P15 930 PSR-E 1-10V OP	15 W
911401558802	ST307M GL P15 940 PSR-E 1-10V OP	15 W
911401557702	ST307M GD P8 930 PSR-E 1-10V MB	8 W
911401557902	ST307M GD P8 940 PSR-E 1-10V MB	8 W
911401558702	ST307M GL P8 940 PSR-E 1-10V OP	8 W
911401556902	ST307M ST P6 940 PSR-E 1-10V MB	6 W
911401557002	ST307M ST P6 940 PSR-E 1-10V WB	6 W
911401558302	ST307M TG P8 940 PSR-E 1-10V MB	8 W

