

Flexible, integral y confiable

GreenUp Magnetic Flex

El sector minorista y de hotelería tienen una tendencia clara de que los grupos de opciones son uno de los ADN más importantes que se esperan con fuerza en estas aplicaciones específicas. GreenUp Magnetic Flex es una familia de productos integral con diseño magnético que admite una forma más fácil y flexible de instalación e implementación. Ofrece una gama completa de opciones con diversidad de productos y disponibilidad de control. GreenUp Magnetic Flex le brinda mucha flexibilidad para crear la magia de la iluminación.

Beneficios

- Fácil y flexible para la instalación y la implementación.
- Ofertas integrales para cumplir con los diversos requisitos de las aplicaciones.
- Buena calidad de iluminación con deslumbramiento bien controlado y rendimiento de reproducción cromática.
- Calidad y fiabilidad aseguradas.

Características

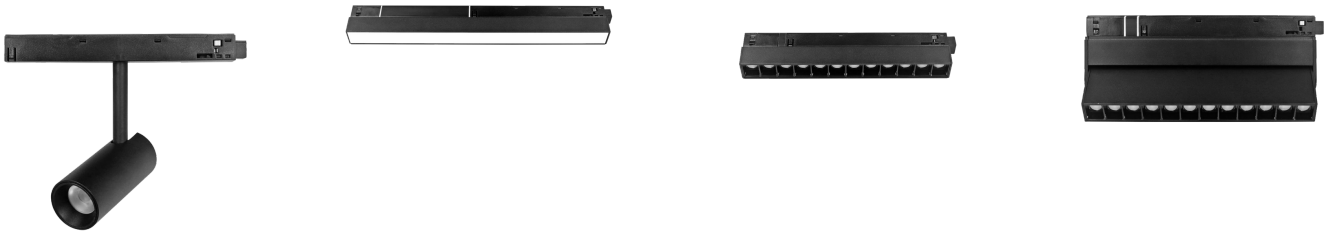
- Diversidades de productos con diseño magnético, que incluyen foco, proyección, suspensión, rejilla y rejilla inclinable.
- Disponibilidad de múltiples controles que incluyen encendido/apagado y 1-10 V.
- CRI de ≥ 90 , SDCM de ≤ 5

Aplicaciones

- Tiendas minoristas
- Hotelería
- Moda

GreenUp Magnetic Flex

Versions



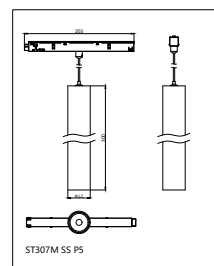
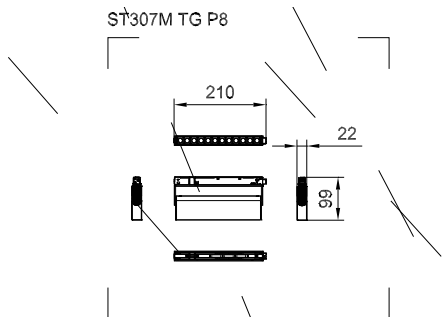
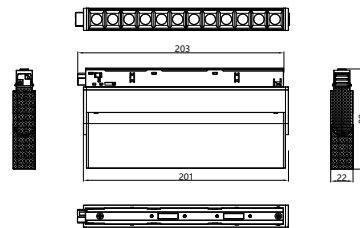
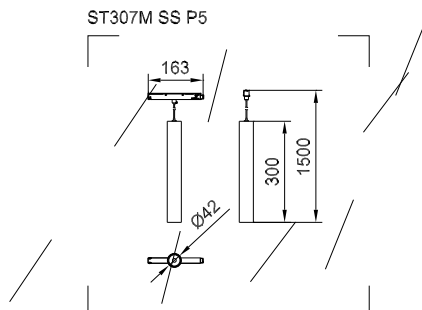
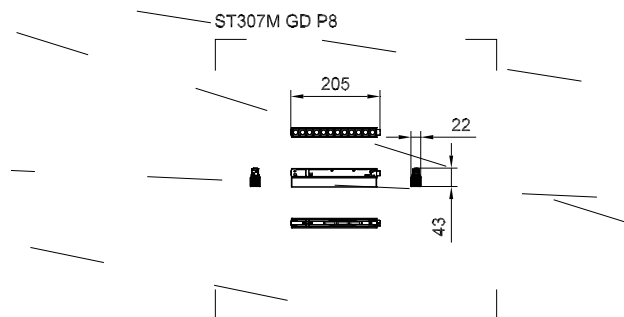
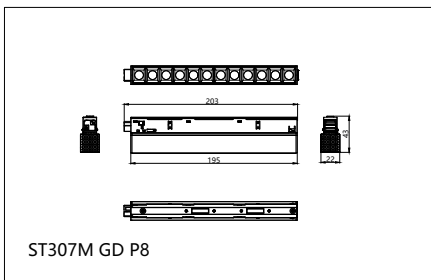
GreenUp Magnetic Flex

GreenUp Magnetic Flex

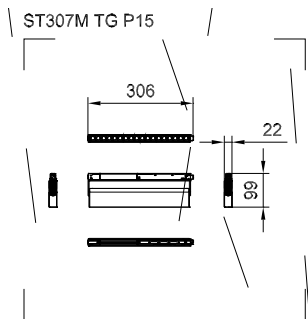
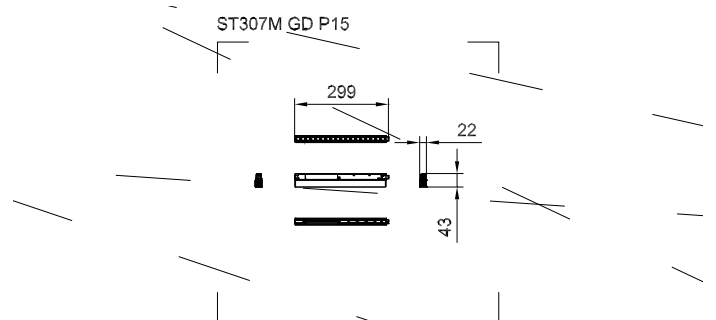
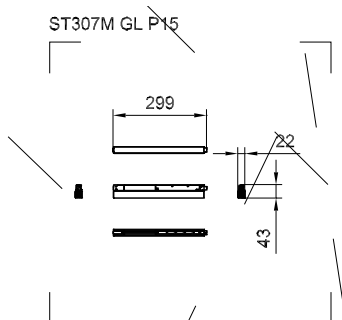
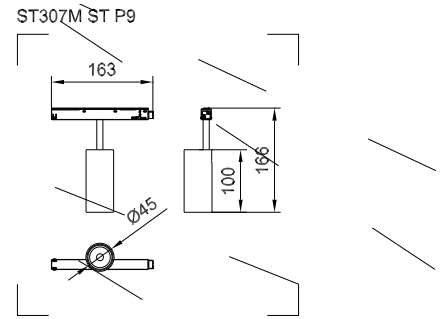
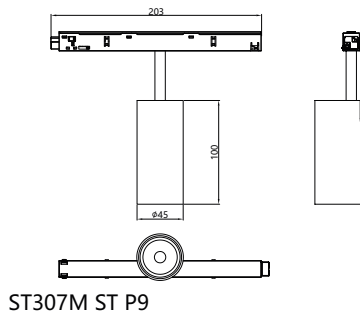
GreenUp Magnetic Flex

GreenUp Magnetic Flex

Plano de dimensiones



Plano de dimensiones



Información técnica sobre la luz

Índice de producción de color (IRC) >90

Operación y aspectos eléctricos

Clase de protección IEC Clase de seguridad III

Frecuencia de línea - Hz

Mecánica y carcasa

Color de la carcasa Negro

Código de protección de impacto mec. IK03

Código de protección de ingreso IP20

Aprobación y aplicación

Rango de temperatura ambiente -20 a +40 °C

Marca CE No

Rendimiento inicial (cumple con normas IEC)

Tolerancia del flujo luminoso +/-10%

Información técnica sobre la luz

Order Code	Full Product Name	Temperatura de color correlacionada (nominal)	Eficacia lumínica (promedio) (nominal)	Flujo luminoso
911401548632	ST307M TG P15 940 PSU-E MB	4000 K	85 lm/W	1.275 lm
911401558202	ST307M TG P15 930 PSR-E 1-10V MB	3000 K	89 lm/W	1.180 lm
911401558402	ST307M TG P15 940 PSR-E 1-10V MB	4000 K	89 lm/W	1.340 lm
911401548232	ST307M GD P15 940 PSU-E MB	4000 K	85 lm/W	1.275 lm
911401554802	ST307M GD P15 930 PSU-E MB	3000 K	70 lm/W	1.050 lm
911401557802	ST307M GD P15 930 PSR-E 1-10V MB	3000 K	79 lm/W	1.180 lm
911401558002	ST307M GD P15 940 PSR-E 1-10V MB	4000 K	89 lm/W	1.340 lm
911401556302	ST307M SS P5 940 PSU-E MB	4000 K	85 lm/W	425 lm
911401559302	ST307M SS P5 940 PSR-E 1-10V MB	4000 K	92 lm/W	460 lm
911401559402	ST307M SS P5 940 PSR-E 1-10V WB	4000 K	97 lm/W	485 lm
911401548332	ST307M ST P9 940 PSU-E MB	4000 K	75 lm/W	675 lm
911401554602	ST307M ST P9 940 PSU-E WB	4000 K	75 lm/W	675 lm
911401557502	ST307M ST P9 940 PSR-E 1-10V MB	4000 K	87 lm/W	780 lm
911401557602	ST307M ST P9 940 PSR-E 1-10V WB	4000 K	87 lm/W	780 lm
911401548432	ST307M GL P15 940 PSU-E OP	4000 K	40 lm/W	600 lm
911401558602	ST307M GL P15 930 PSR-E 1-10V OP	3000 K	48 lm/W	740 lm
911401558802	ST307M GL P15 940 PSR-E 1-10V OP	4000 K	54 lm/W	810 lm
911401554702	ST307M GD P8 930 PSU-E MB	3000 K	70 lm/W	560 lm
911401554902	ST307M GD P8 940 PSU-E MB	4000 K	80 lm/W	640 lm
911401557702	ST307M GD P8 930 PSR-E 1-10V MB	3000 K	85 lm/W	710 lm
911401557902	ST307M GD P8 940 PSR-E 1-10V MB	4000 K	89 lm/W	710 lm
911401555302	ST307M TG P8 940 PSU-E MB	4000 K	80 lm/W	640 lm
911401558102	ST307M TG P8 930 PSR-E 1-10V MB	3000 K	85 lm/W	710 lm

Operación y aspectos eléctricos

Order Code	Full Product Name	Voltaje de entrada	Consumo de energía
911401548632	ST307M TG P15 940 PSU-E MB	48 V	15 W
911401558202	ST307M TG P15 930 PSR-E 1-10V MB	24 V	15 W
911401558402	ST307M TG P15 940 PSR-E 1-10V MB	24 V	15 W
911401548232	ST307M GD P15 940 PSU-E MB	48 V	15 W
911401554802	ST307M GD P15 930 PSU-E MB	48 V	15 W

Order Code	Full Product Name	Voltaje de entrada	Consumo de energía
911401557802	ST307M GD P15 930 PSR-E 1-10V MB	24 V	15 W
911401558002	ST307M GD P15 940 PSR-E 1-10V MB	24 V	15 W
911401556302	ST307M SS P5 940 PSU-E MB	48 V	5 W
911401559302	ST307M SS P5 940 PSR-E 1-10V MB	24 V	5 W
911401559402	ST307M SS P5 940 PSR-E 1-10V WB	24 V	5 W

GreenUp Magnetic Flex

Order Code	Full Product Name	Voltaje de entrada	Consumo de energía
911401548332	ST307M ST P9 940 PSU-E MB	48 V	9 W
911401554602	ST307M ST P9 940 PSU-E WB	48 V	9 W
911401557502	ST307M ST P9 940 PSR-E 1-10V MB	24 V	9 W
911401557602	ST307M ST P9 940 PSR-E 1-10V WB	24 V	9 W
911401548432	ST307M GL P15 940 PSU-E OP	48 V	15 W
911401558602	ST307M GL P15 930 PSR-E 1-10V OP	24 V	15 W
911401558802	ST307M GL P15 940 PSR-E 1-10V OP	24 V	15 W

Order Code	Full Product Name	Voltaje de entrada	Consumo de energía
911401554702	ST307M GD P8 930 PSU-E MB	48 V	8 W
911401554902	ST307M GD P8 940 PSU-E MB	48 V	8 W
911401557702	ST307M GD P8 930 PSR-E 1-10V MB	24 V	8 W
911401557902	ST307M GD P8 940 PSR-E 1-10V MB	24 V	8 W
911401555302	ST307M TG P8 940 PSU-E MB	48 V	8 W
911401558102	ST307M TG P8 930 PSR-E 1-10V MB	24 V	8 W

Controles y atenuación

Order Code	Full Product Name	Regulable
911401548632	ST307M TG P15 940 PSU-E MB	No
911401558202	ST307M TG P15 930 PSR-E 1-10V MB	Sí
911401558402	ST307M TG P15 940 PSR-E 1-10V MB	Sí
911401548232	ST307M GD P15 940 PSU-E MB	No
911401554802	ST307M GD P15 930 PSU-E MB	No
911401557802	ST307M GD P15 930 PSR-E 1-10V MB	Sí
911401558002	ST307M GD P15 940 PSR-E 1-10V MB	Sí
911401556302	ST307M SS P5 940 PSU-E MB	No
911401559302	ST307M SS P5 940 PSR-E 1-10V MB	Sí
911401559402	ST307M SS P5 940 PSR-E 1-10V WB	Sí
911401548332	ST307M ST P9 940 PSU-E MB	No
911401554602	ST307M ST P9 940 PSU-E WB	No

Order Code	Full Product Name	Regulable
911401557502	ST307M ST P9 940 PSR-E 1-10V MB	Sí
911401557602	ST307M ST P9 940 PSR-E 1-10V WB	Sí
911401548432	ST307M GL P15 940 PSU-E OP	No
911401558602	ST307M GL P15 930 PSR-E 1-10V OP	Sí
911401558802	ST307M GL P15 940 PSR-E 1-10V OP	Sí
911401554702	ST307M GD P8 930 PSU-E MB	No
911401554902	ST307M GD P8 940 PSU-E MB	No
911401557702	ST307M GD P8 930 PSR-E 1-10V MB	Sí
911401557902	ST307M GD P8 940 PSR-E 1-10V MB	Sí
911401555302	ST307M TG P8 940 PSU-E MB	No
911401558102	ST307M TG P8 930 PSR-E 1-10V MB	Sí

Mecánica y carcasa

Order Code	Full Product Name	Tipo de cubierta óptica
911401548632	ST307M TG P15 940 PSU-E MB	Recipiente/cubierta de policarbonato
911401558202	ST307M TG P15 930 PSR-E 1-10V MB	Óptica de microlente de policarbonato
911401558402	ST307M TG P15 940 PSR-E 1-10V MB	Óptica de microlente de policarbonato
911401548232	ST307M GD P15 940 PSU-E MB	Recipiente/cubierta de policarbonato
911401554802	ST307M GD P15 930 PSU-E MB	Recipiente/cubierta de policarbonato
911401557802	ST307M GD P15 930 PSR-E 1-10V MB	Óptica de microlente de policarbonato
911401558002	ST307M GD P15 940 PSR-E 1-10V MB	Óptica de microlente de policarbonato
911401556302	ST307M SS P5 940 PSU-E MB	Óptica de microlente de policarbonato
911401559302	ST307M SS P5 940 PSR-E 1-10V MB	Óptica de microlente de policarbonato
911401559402	ST307M SS P5 940 PSR-E 1-10V WB	Óptica de microlente de policarbonato

Order Code	Full Product Name	Tipo de cubierta óptica
911401548332	ST307M ST P9 940 PSU-E MB	Óptica de microlente de policarbonato
911401554602	ST307M ST P9 940 PSU-E WB	Óptica de microlente de policarbonato
911401557502	ST307M ST P9 940 PSR-E 1-10V MB	Óptica de microlente de policarbonato
911401557602	ST307M ST P9 940 PSR-E 1-10V WB	Óptica de microlente de policarbonato
911401548432	ST307M GL P15 940 PSU-E OP	Óptica de microlente de policarbonato
911401558602	ST307M GL P15 930 PSR-E 1-10V OP	Óptica de microlente de policarbonato
911401558802	ST307M GL P15 940 PSR-E 1-10V OP	Óptica de microlente de policarbonato
911401554702	ST307M GD P8 930 PSU-E MB	Recipiente/cubierta de policarbonato
911401554902	ST307M GD P8 940 PSU-E MB	Recipiente/cubierta de policarbonato
911401557702	ST307M GD P8 930 PSR-E 1-10V MB	Óptica de microlente de policarbonato

GreenUp Magnetic Flex

Order Code	Full Product Name	Tipo de cubierta óptica	Order Code	Full Product Name	Tipo de cubierta óptica
911401557902	ST307M GD P8 940 PSR-E 1-10V MB	Óptica de microlente de policarbonato	911401558102	ST307M TG P8 930 PSR-E 1-10V MB	Óptica de microlente de policarbonato
911401555302	ST307M TG P8 940 PSU-E MB	Recipiente/cubierta de policarbonato			

