



Foco LED compacto que es la opción perfecta para ahorrar energía

StoreFit

Las tiendas minoristas siempre buscan formas de reducir su huella ambiental y el costo energético. Con este proyector StoreFit, los luminarios CDM convencionales se pueden reemplazar fácilmente por LED, lo que lleva a un consumo de energía mucho menor. El diseño sutil y compacto reduce la visibilidad del proyector StoreFit en la tienda y mantiene la atención de los compradores en la mercancía disponible en los estantes. Como proyector LED asequible, este foco te permitirá comenzar a ahorrar en costos de energía de inmediato.

Beneficios

- El foco pequeño da como resultado un diseño muy discreto
- Reemplazo perfecto de LED para luminarios convencionales CDM
- Baja inversión inicial

Características

- Hasta 3,900 lm
- Elige entre un acabado blanco o negro (ST201T y ST210Y)
- Disponible en 3,000 K, 4,000 K y blanco prémium de 3,000 K
- Opciones de reflector de haz de luz medio o ancho

Aplicaciones

- Tiendas de conveniencia
- Hipermercados y supermercados
- Tiendas de moda

Advertencias y seguridad

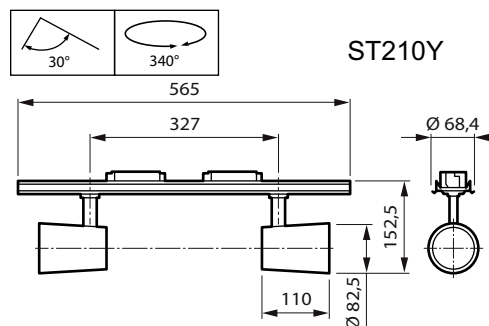
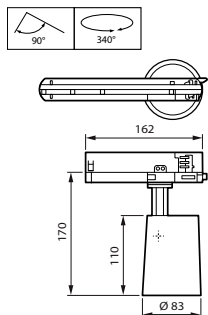
- La limpieza de la óptica solo debe realizarse con aire a presión. Está prohibido tocar el LED o el reflector.
- Durante el mantenimiento, el producto debe apagarse y enfriarse
- El producto debe instalarse fuera del radio de alcance de las manos. Cuando el producto está caliente, solo es posible su manipulación con guantes aislantes

Versions



StoreFit ST210Y side view

Plano de dimensiones



Detalles del producto

StoreFit ST210T, black



Información general

Controlador incluido	Sí
Fuente de luz reemplazable	No
Etiqueta de Servicio	Sí

Información técnica sobre la luz

Ángulo de haz de la fuente de luz	120 °
-----------------------------------	-------

Operación y aspectos eléctricos

Clase de protección IEC	Clase de seguridad II
Voltaje de entrada	220 a 240 V
Frecuencia de línea	50 to 60 Hz
Apta para aplicaciones de alternado aleatorio	No

Controles y atenuación

Regulable	No
Nivel de regulación máximo	No aplica

Mecánica y carcasa

Color de la carcasa	Blanco
Código de protección de impacto mec.	IK02
Código de protección de ingreso	IP20

Aprobación y aplicación

Rango de temperatura ambiente	+10 a +35 °C
Marca CE	Sí
Marca ENEC	Marca ENEC
Marca de inflamabilidad	Para montaje en superficies normalmente inflamables
Prueba de resplandor del cable	Temperatura de 650 °C, duración de 30 s
Valor de parpadeo (PstLM)	1
Valor del efecto estroboscópico (SVM)	0,5

Rendimiento inicial (cumple con normas IEC)

Tolerancia del flujo luminoso	+/-10%
-------------------------------	--------

Información general

Order Code	Full Product Name	Cantidad de unidades de equipos
910505102063	ST210Y 27S/PW930 PSU MB WH	2 unidades
910505102049	ST210T 27S/840 PSU MB WH	1 unidad
910505102050	ST210T 27S/840 PSU WB WH	1 unidad
910505102053	ST210T 39S/840 PSU MB WH	1 unidad
910505102054	ST210T 39S/840 PSU WB WH	1 unidad

Información técnica sobre la luz (1/2)

Order Code	Full Product Name	Temperatura de color correlacionada (nominal)	Índice de producción de color (IRC)	Eficacia lumínica (promedio) (nominal)	Flujo luminoso
910505102063	ST210Y 27S/PW930 PSU MB WH	3000 K	>90	134 lm/W	5.400 lm

Order Code	Full Product Name	Temperatura de color correlacionada (nominal)	Índice de producción de color (IRC)	Eficacia lumínica (promedio) (nominal)	Flujo luminoso
910505102049	ST210T 27S/840 PSU MB WH	4000 K	>80	140 lm/W	2.800 lm

Order Code	Full Product Name	Temperatura de color correlacionada (nominal)	Índice de producción de color (IRC)	Eficacia lumínica (promedio) (nominal)	Flujo luminoso
910505102050	ST210T 27S/840 PSU WB WH	4000 K	>80	140 lm/W	2.800 lm
910505102053	ST210T 39S/840	4000 K	>80	144 lm/W	4.200 lm

Order Code	Full Product Name	Temperatura de color correlacionada (nominal)	Índice de producción de color (IRC)	Eficacia lumínica (promedio) (nominal)	Flujo luminoso
	PSU MB WH				
910505102054	ST210T 39S/840 PSU WB WH	4000 K	>80	144 lm/W	4.200 lm

Información técnica sobre la luz (2/2)

Order Code	Full Product Name	Tipo óptico
910505102063	ST210Y 27S/PW930 PSU MB WH	Haz de luz medio
910505102049	ST210T 27S/840 PSU MB WH	Haz de luz medio
910505102050	ST210T 27S/840 PSU WB WH	Haz de luz ancho

Order Code	Full Product Name	Tipo óptico
910505102053	ST210T 39S/840 PSU MB WH	Haz de luz medio
910505102054	ST210T 39S/840 PSU WB WH	Haz de luz ancho

Operación y aspectos eléctricos

Order Code	Full Product Name	Consumo de energía
910505102063	ST210Y 27S/PW930 PSU MB WH	40 W
910505102049	ST210T 27S/840 PSU MB WH	20 W
910505102050	ST210T 27S/840 PSU WB WH	20 W

Order Code	Full Product Name	Consumo de energía
910505102053	ST210T 39S/840 PSU MB WH	29,5 W
910505102054	ST210T 39S/840 PSU WB WH	29,5 W

Rendimiento inicial (cumple con normas IEC)

Order Code	Full Product Name	Cromaticidad inicial
910505102063	ST210Y 27S/PW930 PSU MB WH	(0.422,0.386)<2
910505102049	ST210T 27S/840 PSU MB WH	(0.382,0.380)<3
910505102050	ST210T 27S/840 PSU WB WH	(0.382,0.380)<3

Order Code	Full Product Name	Cromaticidad inicial
910505102053	ST210T 39S/840 PSU MB WH	(0.382,0.380)<3
910505102054	ST210T 39S/840 PSU WB WH	(0.382,0.380)<3

Información del producto

Order Code	Full Product Name	Código de la línea de productos
910505102063	ST210Y 27S/PW930 PSU MB WH	ST210Y
910505102049	ST210T 27S/840 PSU MB WH	ST210T
910505102050	ST210T 27S/840 PSU WB WH	ST210T

Order Code	Full Product Name	Código de la línea de productos
910505102053	ST210T 39S/840 PSU MB WH	ST210T
910505102054	ST210T 39S/840 PSU WB WH	ST210T

