



FlexBlend marque la tendance des espaces de bureau aménagés de façon efficace et flexible

FlexBlend, suspension

Philips FlexBlend est une gamme attrayante de luminaires à monter en surface ou à suspendre, qui complète les modèles Flexblend Encastré. Cette gamme de luminaires permet aux propriétaires d'immeubles d'optimiser leurs opérations d'éclairage en proposant un éclairage conforme aux normes des bureaux et offrant un retour sur investissement de moins de 3 à 4 ans. FlexBlend apporte la flexibilité requise grâce à ses différentes conceptions. Il est ainsi possible d'installer les luminaires en toute facilité et à tout moment. Même si un luminaire est actuellement suspendu, il pourra être adapté plus tard comme installation montée en surface et vice versa. La gamme de luminaires à monter en surface ou à suspendre convient pour de nombreux espaces de bureau, que ce soient des bureaux paysagés, des couloirs, des salles de réception ou des salles de réunion. FlexBlend est disponible tant pour une installation en ligne que pour une installation autonome à l'aide du même module d'éclairage. Cela permet à l'utilisateur d'utiliser FlexBlend en autonome aujourd'hui et de l'utiliser en ligne demain. Le contrôleur est intégré au luminaire. La technologie évoluant rapidement, la solution d'éclairage idéale doit être prête à intégrer les innovations susceptibles d'optimiser davantage les opérations. Voilà pourquoi FlexBlend conserve toutes les options de connectivité et est prête pour l'avenir. En tant que luminaire System Ready, il peut être associé à des systèmes de gestion de l'éclairage tels que Philips SpaceWise et à des systèmes d'éclairage logiciels comme Interact Office en filaire (PoE) ou Interact Office sans fil et/ou à des innovations de capteur, qu'elles soient existantes ou à venir. La gamme de luminaire est prête pour l'avenir, cela signifie qu'elle peut être fournie sans aucun

FlexBlend, suspension

composant système, puis, plus tard être mise à niveau sur place. Une opportunité intéressante pour toute nouvelle installation ou rénovation.

Avantages

- Retour sur investissement de moins de 3 ans
- Un bureau flexible, avec flexibilité de l'application permettant de choisir des luminaires convenant à de nombreux espaces de bureau
- Prêt pour l'avenir : évolutif et prêt à être connecté aux commandes et systèmes d'éclairage

Fonctions

- Totalement conforme aux spécifications de bureau (UGR <19, L65 < 3 000 cd/sm), niveau de lumière conforme aux exigences pour les applications de bureau
- Effet lumineux homogène et uniforme
- Diverses options de montage, variété dimensionnelle et options locales
- Capteurs intégrés
- Prêt à être connecté à des systèmes d'éclairage logiciels tels qu'Interact Office

Application

- Bureaux
- Établissements scolaires
- Cabinets médicaux

Mises en garde et sécurité

- Le produit est certifié IPX0 et, en tant que tel, n'est pas protégé contre les infiltrations d'eau. Par conséquent, nous recommandons vivement de contrôler de manière appropriée l'environnement dans lequel le luminaire doit être installé.
- Si les conseils ci-dessus ne sont pas suivis et que les luminaires sont soumis à des infiltrations d'eau, Philips/Signify ne peut pas garantir l'absence de pannes et la garantie du produit deviendra nulle et non avenue

Versions



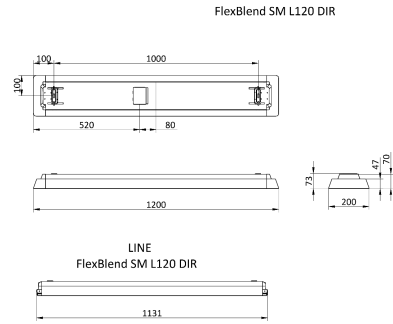
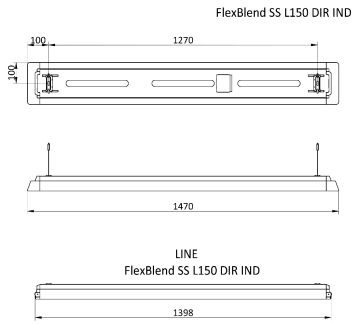
FlexBlend Suspended SP340P PCS WH



FlexBlend Suspended SP340P MLO BK

FlexBlend, suspension

Schéma dimensionnel



Détails sur le produit



FlexBlend Suspended SP340P WH



FlexBlend Suspended SP340P



FlexBlend Suspended SP340P O
BK



FlexBlend Suspended SP340P PCS
WH



FlexBlend Suspended SP340P PCS
BK

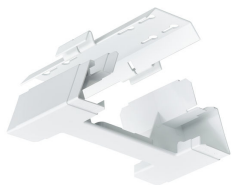


FlexBlend Suspended SP340P SI

FlexBlend, suspension

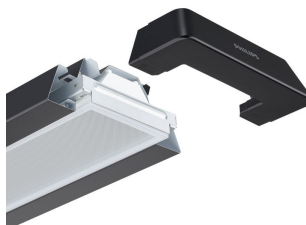
Détails sur le produit

FlexBlend Suspended SP340P WH



FlexBlend Suspended SP340P BK

FlexBlend Suspended SP340P
MLO BK



FlexBlend Suspended SP340P
MLO BK



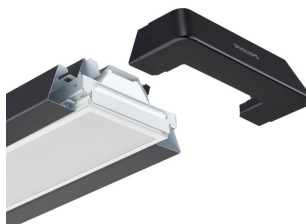
FlexBlend Suspended SP340P BK



FlexBlend Surface Mounted
SM340C



FlexBlend Suspended SP340P PCS
BK



FlexBlend, suspension

Détails sur le produit

FlexBlend Suspended SP340P BK



FlexBlend Suspended SP340P WH



FlexBlend Suspended SP340P WH



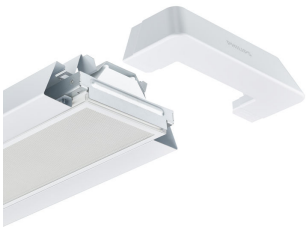
FlexBlend Suspended SP340P BK



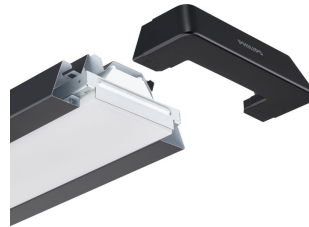
FlexBlend Suspended SP340P BK



FlexBlend Suspended SP340P PCS
WH



FlexBlend Suspended SP340P O
BK



FlexBlend, suspension

Informations générales

Ballast/pilote inclus	Oui
Source lumineuse remplaçable	Non
Nombre d'appareillages	1 unité
Service Tag	Oui

Données techniques de l'éclairage

Angle d'ouverture du faisceau de la source lumineuse	120 degré(s)
Température de couleur corrélée (nom.)	4000 K
Indice de rendu de couleur (IRC)	>90
Type d'optique	Faisceau extensif

Fonctionnement et électricité

Classe de protection IEC	Classe électrique I
Tension d'entrée	220 à 240 V
Fréquence linéaire	50 to 60 Hz
Convient pour la commutation aléatoire	Oui (relatif à la détection de présence/mouvement et à la collecte de la lumière du jour)

Commandes et gradation

Variation de l'intensité lumineuse	Oui
Niveau de gradation maximal	1%

Mécanique et boîtier

Code de protection contre les chocs méca.	IK02
Code d'indice de protection	IP20

Fonctionnement de secours

Secours central	Oui
Éclairage de secours	Éclairage de secours central à courant continu

Approbation et application

Plage de température ambiante	+10 à +40 °C
Marquage CE	Oui
Marquage ENEC	Marque ENEC plus
Essai au fil incandescent	Pour montage sur surfaces normalement inflammables
Valeur de clignotement (PstLM)	1
Effet stroboscopique	0,4

Performances initiales (conformité à la norme IEC)

Chromaticité initiale	(0.38, 0.38) SDCM <3
Tolérance de flux lumineux	+/-10%

Données techniques de l'éclairage

Order Code	Full Product Name	Efficacité lumineuse (valeur nominale)	
			Flux lumineux
910925867127	SP340P 42S/940 DEIA PCS SMT L120 WH	143 lm/W	4 200 lm
910925867114	SP342P 45S/940 DEIA MLO SMT L150 BK	112 lm/W	4 500 lm

FlexBlend, suspension

Fonctionnement et électricité

Order Code	Full Product Name	Consommation électrique
910925867127	SP340P 42S/940 DEIA PCS SMT L120 WH	32 W

Order Code	Full Product Name	Consommation électrique
910925867114	SP342P 45S/940 DEIA MLO SMT L150 BK	42,5 W

Mécanique et boîtier

Order Code	Full Product Name	Couleur du boîtier
910925867127	SP340P 42S/940 DEIA PCS SMT L120 WH	Blanc

Order Code	Full Product Name	Couleur du boîtier
910925867114	SP342P 45S/940 DEIA MLO SMT L150 BK	Noir

Approbation et application

Order Code	Full Product Name	Essai au fil incandescent
910925867127	SP340P 42S/940 DEIA PCS SMT L120 WH	Température 850 °C, durée 30 s

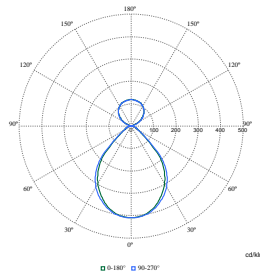
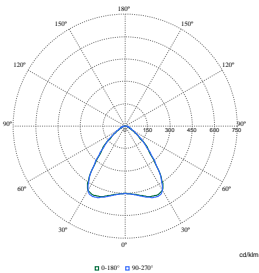
Order Code	Full Product Name	Essai au fil incandescent
910925867114	SP342P 45S/940 DEIA MLO SMT L150 BK	Température 650 °C, durée 30 s

Données du produit

Order Code	Full Product Name	Code de la famille de produits
910925867127	SP340P 42S/940 DEIA PCS SMT L120 WH	SP340P

Order Code	Full Product Name	Code de la famille de produits
910925867114	SP342P 45S/940 DEIA MLO SMT L150 BK	SP342P

Polar Wide Diagrams



Polar Normal (separate) - SM340CI -
910925867127

Polar Normal (separate) - SM340CI -
910925867114

