



# FlexBlend marca la tendencia hacia áreas de oficinas eficientes y flexibles

## FlexBlend, suspendida

Philips FlexBlend es una atractiva familia de luminarias montadas en superficie y suspendidas, que se une a FlexBlend empotrable. La gama de luminarias permite a los propietarios del edificio ofrecer una iluminación que cumple las normativas de oficina y un plazo de amortización de menos de 3 a 4 años. FlexBlend proporciona la flexibilidad necesaria a través de la adaptabilidad en el diseño. Esto brinda la posibilidad de instalar fácilmente las luminarias sobre el terreno, en cualquier momento. Incluso si la luminaria está suspendida actualmente, en el futuro se puede adaptar en el recinto a una instalación montada en superficie. Y al revés. La gama de luminarias montadas en superficie y suspendidas se adapta a muchos espacios de oficina distintos, como oficinas de planta abierta, pasillos, recepción o salas de reuniones. FlexBlend está disponible tanto en líneas como de forma independiente, utilizando el mismo módulo de iluminación. Esto brinda la opción a los usuarios de utilizar FlexBlend como individual en la actualidad y como línea en el futuro. El sensor está integrado en la luminaria. Dado que la tecnología evoluciona con rapidez, también se espera que la solución de iluminación ideal esté preparada para incorporar las innovaciones que puedan ayudar a optimizar aún más las operaciones. Por este motivo, FlexBlend mantiene disponibles todas las opciones de conectividad y preparadas para el futuro. Puede emparejarse con sistemas de gestión de la iluminación basados en software como Interact PoE e InterAct Pro o las innovaciones de sensores existentes y futuras. Por tanto, esta gama de luminarias está preparada para el futuro y se puede suministrar sin ningún sistema de control y, en una próxima fase, sobre el terreno puede actualizarse. Una oportunidad atractiva para instalaciones nuevas y renovaciones.

## FlexBlend, suspendida

### Beneficios

- Plazo de amortización inferior a tres-cuatro años
- Una oficina flexible, con flexibilidad en las aplicaciones con luminarias adaptables a muchas áreas de oficina
- Preparada para el futuro: ampliable y lista para conectarse a sistemas de control y de iluminación
- Te ayuda a conseguir puntos para la certificación WELL (IRC>90 y R9>50)

### Características

- Totalmente compatible con las normativas para oficinas (UGR <19, L65< 3000 cd/m<sup>2</sup>) , nivel de luz acorde a los requisitos de aplicaciones de oficina
- Efecto de luz homogénea y uniforme
- Diversas opciones de montaje, variedad de tamaños y opciones
- Sensores integrados
- Lista para conectarse a sistemas de iluminación basados en software como Interact

### Aplicaciones

- Oficinas
- Educación
- Cuidado de la salud

### Advertencias y seguridad

- El producto es IP20 y, como tal, no está protegido contra el ingreso de agua; recomendamos encarecidamente que se compruebe adecuadamente el entorno en el que se vaya a instalar la luminaria.
- Si no se sigue el consejo anterior y entra agua en las luminarias, Philips/Signify no puede garantizar que no se produzcan fallos, y la garantía del producto quedará anulada.

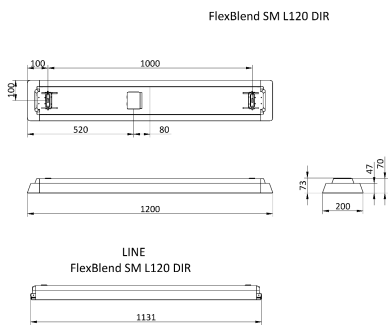
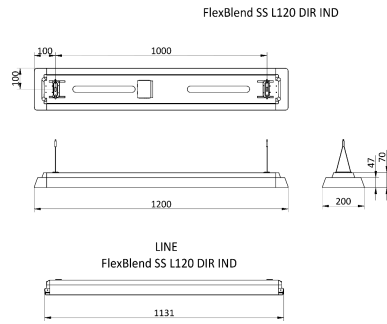
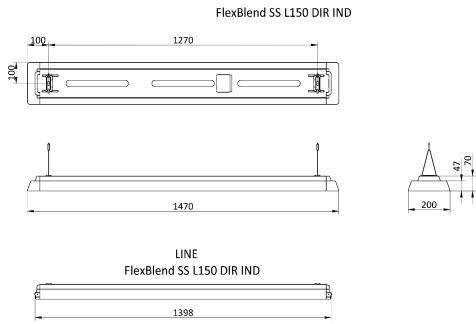
### Versions



FlexBlend Suspended SP340P O WH

# FlexBlend, suspendida

## Plano de dimensiones



## Detalles del producto



FlexBlend Suspended SP340P WH



FlexBlend Suspended SP340P



FlexBlend Suspended SP340P PCS  
WH

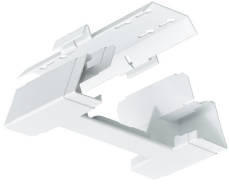


FlexBlend Suspended SP340P SI

# FlexBlend, suspendida

## Detalles del producto

FlexBlend Suspended SP340P WH



FlexBlend Surface Mounted SM340C



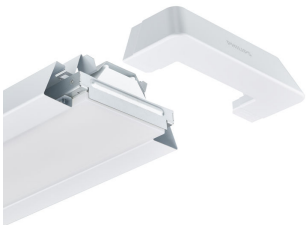
FlexBlend Suspended SP340P O WH



FlexBlend Suspended SP340P MLO WH



FlexBlend Suspended SP340P O WH



FlexBlend Suspended SP340P WH



FlexBlend Suspended SP340P WH

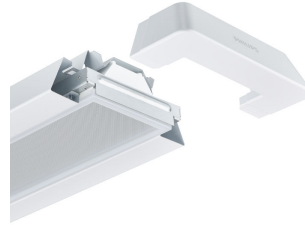


# FlexBlend, suspendida

## Detalles del producto



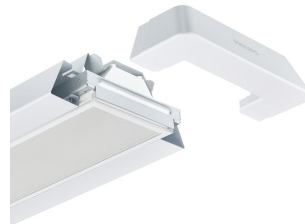
FlexBlend Suspended SP340P WH



FlexBlend Suspended SP340P  
MLO WH



FlexBlend Suspended SP340P BK



FlexBlend Suspended SP340P PCS  
WH

# FlexBlend, suspendida

## Información general

Driver incluido	Sí
Fuente de luz sustituible	No
Número de unidades de equipo	1 unidad
Service tag	Sí

## Datos técnicos de la luz

Ángulo del haz de fuente de luz	120 °
Temperatura de color correlacionada (nom.)	4000 K
Índice de reproducción cromática (IRC)	>90
Tipo de óptica	Haz ancho

## Operativos y eléctricos

Clase de protección IEC	Seguridad clase I
Tensión de entrada	220 a 240 V
Line Frequency	50 to 60 Hz
Adecuado para conmutación aleatoria	Sí (se relaciona con la detección de presencia/movimiento y aprovechamiento de la luz del día)

## Controles y regulación

Regulable	Sí
Nivel máximo de atenuación	1%

## Mecánicos y de carcasa

Color de la carcasa	Blanco
Índice de protección frente a choque mecánico	IK02
Código de protección de entrada	IP20

## Aprobación y aplicación

Rango de temperatura ambiente	+10 °C a +40 °C
Marca CE	Sí
Certificado ENEC	Certificado ENEC plus
Marca de inflamabilidad	Para su montaje en superficies normalmente inflamables
Valor de parpadeo (PstLM)	1
Valor de efecto estroboscópico (SVM)	0,4

## Rendimiento inicial (conforme con IEC)

Cromaticidad inicial	(0.38, 0.38) SDCM <3
Tolerancia de flujo luminoso	+/-10%

## Datos técnicos de la luz

Order Code	Full Product Name	Eficacia luminica (nominal) (nom.)	Flujo luminoso
18286800	SP342P 36S/940 DEIA O SMT L120 WH	128 lm/W	3.600 lm
18320900	SP343P 35S/940 DEIA O SMT L150 WH	140 lm/W	3.500 lm
10365800	SP342P 45S/940 DEIA PCS SMT L150 WH	145 lm/W	4.500 lm
10387000	SP340P 36S/940 DEIA PCS SMT L120 WH	138 lm/W	3.600 lm
18280600	SP342P 36S/940 DEIA PCS SMT L120 WH	138 lm/W	3.600 lm
18316200	SP343P 35S/940 DEIA PCS SMT L150 WH	140 lm/W	3.500 lm
18317900	SP343P 45S/940 DEIA PCS SMT L150 WH	145 lm/W	4.500 lm
10389400	SP340P 36S/940 DEIA MLO SMT L120 WH	95 lm/W	3.600 lm
18283700	SP342P 36S/940 DEIA MLO SMT L120 WH	112 lm/W	3.600 lm
18318600	SP343P 35S/940 DEIA MLO SMT L150 WH	110 lm/W	3.500 lm

## Operativos y eléctricos

## FlexBlend, suspendida

Order Code	Full Product Name	Consumo de energía
18286800	SP342P 36S/940 DEIA O SMT L120 WH	29 W
18320900	SP343P 35S/940 DEIA O SMT L150 WH	29 W
10365800	SP342P 45S/940 DEIA PCS SMT L150 WH	35 W
10387000	SP340P 36S/940 DEIA PCS SMT L120 WH	26,5 W
18280600	SP342P 36S/940 DEIA PCS SMT L120 WH	27 W

Order Code	Full Product Name	Consumo de energía
18316200	SP343P 35S/940 DEIA PCS SMT L150 WH	27.5 W
18317900	SP343P 45S/940 DEIA PCS SMT L150 WH	35 W
10389400	SP340P 36S/940 DEIA MLO SMT L120 WH	35 W
18283700	SP342P 36S/940 DEIA MLO SMT L120 WH	32.5 W
18318600	SP343P 35S/940 DEIA MLO SMT L150 WH	32.5 W

### Aprobación y aplicación

Order Code	Full Product Name	Test del hilo incandescente
18286800	SP342P 36S/940 DEIA O SMT L120 WH	Temperatura 850 °C, duración 30 s
18320900	SP343P 35S/940 DEIA O SMT L150 WH	Temperatura 850 °C, duración 30 s
10365800	SP342P 45S/940 DEIA PCS SMT L150 WH	Temperatura 850 °C, duración 30 s
10387000	SP340P 36S/940 DEIA PCS SMT L120 WH	Temperatura 850 °C, duración 30 s
18280600	SP342P 36S/940 DEIA PCS SMT L120 WH	Temperatura 850 °C, duración 30 s

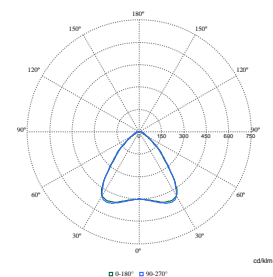
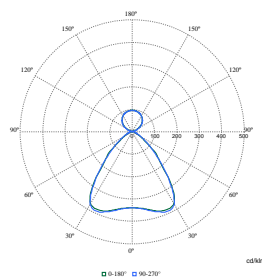
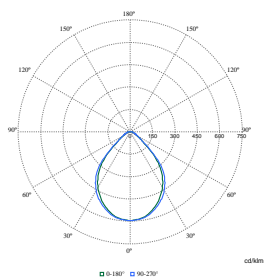
Order Code	Full Product Name	Test del hilo incandescente
18316200	SP343P 35S/940 DEIA PCS SMT L150 WH	Temperatura 850 °C, duración 30 s
18317900	SP343P 45S/940 DEIA PCS SMT L150 WH	Temperatura 850 °C, duración 30 s
10389400	SP340P 36S/940 DEIA MLO SMT L120 WH	Temperatura 650 °C, duración 30 s
18283700	SP342P 36S/940 DEIA MLO SMT L120 WH	Temperatura 650 °C, duración 30 s
18318600	SP343P 35S/940 DEIA MLO SMT L150 WH	Temperatura 650 °C, duración 30 s

### Datos de producto

Order Code	Full Product Name	Código de gama de producto
18286800	SP342P 36S/940 DEIA O SMT L120 WH	SP342P
18320900	SP343P 35S/940 DEIA O SMT L150 WH	SP343P
10365800	SP342P 45S/940 DEIA PCS SMT L150 WH	SP342P
10387000	SP340P 36S/940 DEIA PCS SMT L120 WH	SP340P
18280600	SP342P 36S/940 DEIA PCS SMT L120 WH	SP342P

Order Code	Full Product Name	Código de gama de producto
18316200	SP343P 35S/940 DEIA PCS SMT L150 WH	SP343P
18317900	SP343P 45S/940 DEIA PCS SMT L150 WH	SP343P
10389400	SP340P 36S/940 DEIA MLO SMT L120 WH	SP340P
18283700	SP342P 36S/940 DEIA MLO SMT L120 WH	SP342P
18318600	SP343P 35S/940 DEIA MLO SMT L150 WH	SP343P

### Polar Wide Diagrams

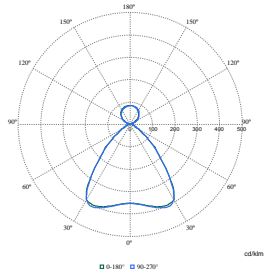


Polar Normal (separate) - SM340CI - 910925867128

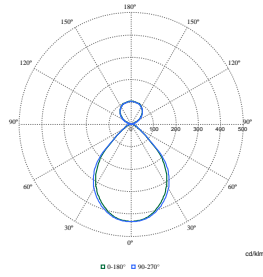
Polar Normal (separate) - SM340CI - 910925867104

Polar Normal (separate) - SM340CI - 910925867126

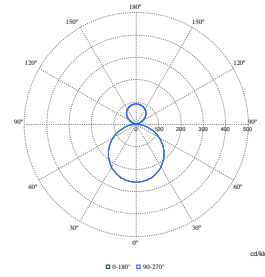
Polar Wide Diagrams



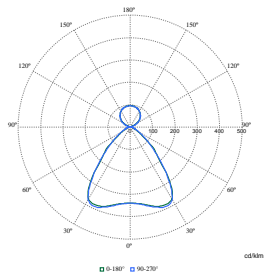
Polar Normal (separate) - SM340CI - 910925867918



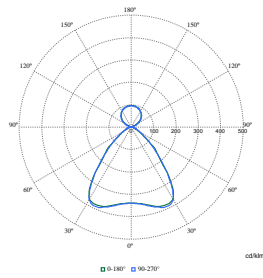
Polar Normal (separate) - SM340CI - 910925867921



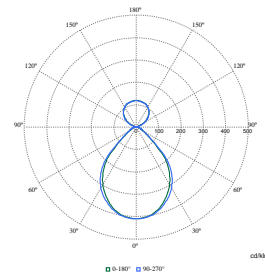
Polar Normal (separate) - SM340CI - 910925867924



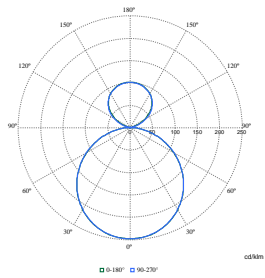
Polar Normal (separate) - SM340CI - 910925867954



Polar Normal (separate) - SM340CI - 910925867955



Polar Normal (separate) - SM340CI - 910925867956



Polar Normal (separate) - SM340CI - 910925867958

## FlexBlend, suspendida

