



FlexBlend legger til rette for effektive og fleksibelt innredede kontorområder

FlexBlend, overflatemontert

Philips FlexBlend er en attraktiv serie av overflatemonterte og pendlede lysarmaturer som kan kombineres med innfelte Flexblend-armaturer. Armaturserien gjør det mulig for byggeiere å oppgradere lysanlegget og tilby belysning som oppfyller kontorstandarder og gir avkastning på under 3 år. FlexBlend gir den nødvendige fleksibiliteten gjennom tilpasningsevnen i design. Dette gjør at armaturene når som helst kan installeres raskt og enkelt. Selv om du velger pendlede armaturer i dag, kan disse senere gjøres om til overflatemonterte armaturer direkte på stedet. Utvalget av overflatemonterte og pendelarmaturer passer til mange forskjellige typer rom som åpne kontorlandskap, ganger, resepsjon og møterom. FlexBlend kan fås som linjer og frittstående armaturer med samme belysningsmodul. Dette gjør at du kan velge en frittstående FlexBlend-armatur i dag og utvide til en linje senere. Kontrolleren er integrert i armaturen. Ettersom teknologien endrer seg raskt, forventes den ideelle belysningsløsningen også å være klar til å inkludere innovasjoner som kan bidra til å optimalisere driften ytterligere. Derfor omfatter FlexBlend alle tilgjengelige tilkoblingsmuligheter og fremtidssikkert tilbehør. Som System Ready-armatur kan den pares med lysstyringssystemer som Philips Interact Office kablet (PoE) og Interact Office trådløse og/eller eksisterende og kommende sensorinnovasjoner. Armaturutvalget er derfor fremtidssikkert og kan leveres uten systemkomponenter og senere oppgraderes på stedet. En attraktiv mulighet for nyinstallasjoner og renoveringer.

FlexBlend, overflatemontert

Fordeler

- Investeringskostnadene spares inn på mindre enn 3 år
- Et fleksibelt kontor, med bruksfleksibilitet for valg av armaturer som passer i mange kontorområder
- Fremtidssikret: Skalerbar og klar for å kobles til både kontroller og belysningssystemer

Funksjoner

- Overholder alle kontorstandarder (UGR < 19, L65 < 3000 cd/sm), lysnivå i henhold til krav for kontorbruk
- Homogen og jevn lyseffekt
- Forskjellig monteringstilbehør, forskjellige størrelser og lokale alternativer
- Integrerte sensorer
- Klar for tilkobling til programvarebaserte belysningssystemer, som Interact Office

Søknad

- Kontorer
- Utdanning
- Helse

Warnings and safety

- Produktet har klassifiseringen IPX0 og er således ikke beskyttet mot vanninntrenging. Vi anbefaler derfor på det sterkeste at det foretas en kontroll av miljøet der armaturen skal monteres.
- Hvis rådet ovenfor ikke følges og lysarmaturene utsettes for vanninntrenging, kan ikke Philips/Signify garantere trygg svikt, og produktgarantien blir ugyldig.

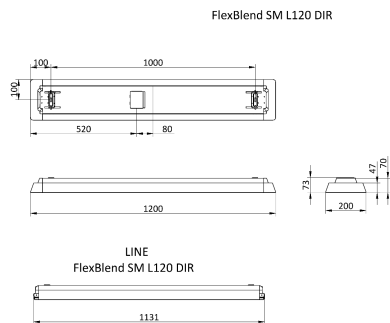
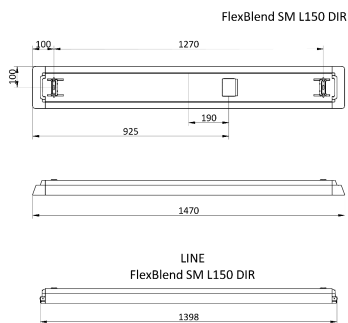
Versions



FlexBlend Surface Mounted SM340C O WH

FlexBlend, overflatemontert

Målskisse



Produkt detaljer

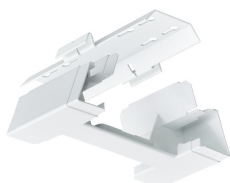
FlexBlend Surface Mounted
SM340C WH



FlexBlend Surface Mounted
SM340C WH



FlexBlend Suspended SP340P WH



FlexBlend Surface Mounted
SM340C brackets



FlexBlend, overflatemontert

Generell informasjon

Driver inkludert	Ja
Lyskilden kan byttes ut	Nei
Antall utstyrsenheter	1 enhet
Service Tag	Ja

Teknisk belysning

Lyskjeglevinkel for lyskilde	120 grad(er)
Fargegjengivelsesindeks (CRI)	>90
Optikktype	Bredstrålet

Drift og elektronikk

IEC-beskyttelsesklasse	Sikkerhetsklasse I
Inngangsspenning	220 til 240 V
Line Frequency	50 to 60 Hz
Egnet for tilfeldig veksling	Ja (relatert til nærvær-/bevegelsesdeteksjon og utnyttelse av dagslys)

Kontroller og dimming

Kan dimmes	Ja
Maksimalt dimmenivå	1%

Mekanikk og innfatning

Innfatningsfarge	Hvit
Mekanisk støtteskyttelseskode	IK02
Ingress beskyttelseskode	IP20

Godkjenning og bruksområde

For omgivelsestemperaturer mellom	+10 til +40 °C
CE-merke	Ja
ENEC-merke	ENEC plus-merke
Brennbarhetsmerke	For montering på normalt antennebare overflater
Flimerverdi (PstLM)	1
Stroboskopisk effekt	0,4

Innledende ytelse (i samsvar med IEC)

Lysstrømtoleranse	+/-10%
-------------------	--------

Produktdata

Produktseriekode	SM340C
------------------	--------

Teknisk belysning

Order Code	Full Product Name	Korrelert fargetemperatur (nom.)	Lysutbytte (vurdert)	
			(Nom)	Lysytelse
910925867108	SM340C 35S/940 DEIA MLO L150 WH	4000 K	101 lm/W	3 500 lm
910925867136	SM340C 36S/940 DEIA MLO L120 WH	4000 K	95 lm/W	3 600 lm
910925867137	SM340C 40S/940 DEIA MLO L120 WH	4000 K	94 lm/W	4 000 lm
910925867116	SM340C 35S/940 DEIA O L150 WH	4000 K	129 lm/W	3 500 lm
910925867134	SM340C 36S/940 DEIA PCS L120 WH	4000 K	138 lm/W	3 600 lm
910925867135	SM340C 42S/940 DEIA PCS L120 WH	4000 K	138 lm/W	4 200 lm
910925867869	SM340C 36S/930 DEIA PCS L120 WH	3000 K	138 lm/W	3 600 lm
910925867878	SM340C 45S/940 DEIA PCS L150 WH	4000 K	140 lm/W	4 500 lm
910925867879	SM340C 52S/940 DEIA PCS L150 WH	4000 K	137 lm/W	5 200 lm
910925867883	SM340C 45S/930 DEIA PCS L150 WH	3000 K	140 lm/W	4 500 lm

Drift og elektronikk

Order Code	Full Product Name	Effektforbruk	Order Code	Full Product Name	Effektforbruk
910925867108	SM340C 35S/940 DEIA MLO L150 WH	34,5 W	910925867116	SM340C 35S/940 DEIA O L150 WH	27 W
910925867136	SM340C 36S/940 DEIA MLO L120 WH	38 W	910925867134	SM340C 36S/940 DEIA PCS L120 WH	26 W
910925867137	SM340C 40S/940 DEIA MLO L120 WH	42,5 W	910925867135	SM340C 42S/940 DEIA PCS L120 WH	30,5 W

FlexBlend, overflatemontert

Order Code	Full Product Name	Effektforbruk
910925867869	SM340C 36S/930 DEIA PCS L120 WH	26 W
910925867878	SM340C 45S/940 DEIA PCS L150 WH	32 W

Order Code	Full Product Name	Effektforbruk
910925867879	SM340C 52S/940 DEIA PCS L150 WH	38 W
910925867883	SM340C 45S/930 DEIA PCS L150 WH	32 W

Godkjenning og bruksområde

Order Code	Full Product Name	Test av glødetråd
910925867108	SM340C 35S/940 DEIA MLO L150 WH	Temperatur 650 °C, varighet 30 sek
910925867136	SM340C 36S/940 DEIA MLO L120 WH	Temperatur 650 °C, varighet 30 sek
910925867137	SM340C 40S/940 DEIA MLO L120 WH	Temperatur 650 °C, varighet 30 sek
910925867116	SM340C 35S/940 DEIA O L150 WH	Temperatur 850 °C, varighet 30 sek
910925867134	SM340C 36S/940 DEIA PCS L120 WH	Temperatur 850 °C, varighet 30 sek

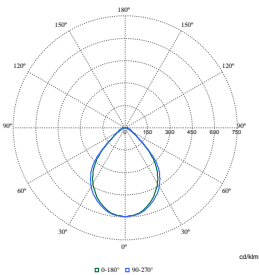
Order Code	Full Product Name	Test av glødetråd
910925867135	SM340C 42S/940 DEIA PCS L120 WH	Temperatur 850 °C, varighet 30 sek
910925867869	SM340C 36S/930 DEIA PCS L120 WH	Temperatur 850 °C, varighet 30 sek
910925867878	SM340C 45S/940 DEIA PCS L150 WH	Temperatur 850 °C, varighet 30 sek
910925867879	SM340C 52S/940 DEIA PCS L150 WH	Temperatur 850 °C, varighet 30 sek
910925867883	SM340C 45S/930 DEIA PCS L150 WH	Temperatur 850 °C, varighet 30 sek

Innledende ytelse (i samsvar med IEC)

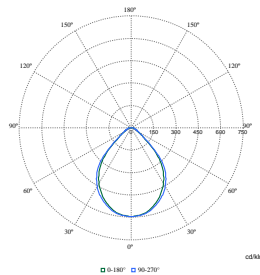
Order Code	Full Product Name	Innledende kromatisitet
910925867108	SM340C 35S/940 DEIA MLO L150 WH	(0.38, 0.38) SDCM <3
910925867136	SM340C 36S/940 DEIA MLO L120 WH	(0.38, 0.38) SDCM <3
910925867137	SM340C 40S/940 DEIA MLO L120 WH	(0.38, 0.38) SDCM <3
910925867116	SM340C 35S/940 DEIA O L150 WH	(0.38, 0.38) SDCM <3
910925867134	SM340C 36S/940 DEIA PCS L120 WH	(0.38, 0.38) SDCM <3

Order Code	Full Product Name	Innledende kromatisitet
910925867135	SM340C 42S/940 DEIA PCS L120 WH	(0.38, 0.38) SDCM <3
910925867869	SM340C 36S/930 DEIA PCS L120 WH	(0.43, 0.40) SDCM <3
910925867878	SM340C 45S/940 DEIA PCS L150 WH	(0.38, 0.38) SDCM <3
910925867879	SM340C 52S/940 DEIA PCS L150 WH	(0.38, 0.38) SDCM <3
910925867883	SM340C 45S/930 DEIA PCS L150 WH	(0.43, 0.40) SDCM <3

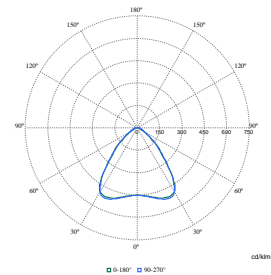
Polar Wide Diagrams



Polar Normal (separate) - SM340CI - 910925867137

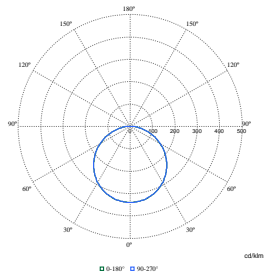


Polar Normal (separate) - SM340CI - 910925867108

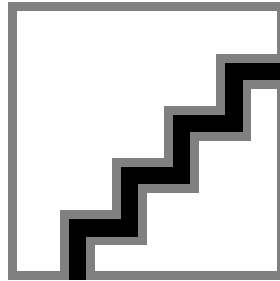


Polar Normal (separate) - SM340CI - 910925867135

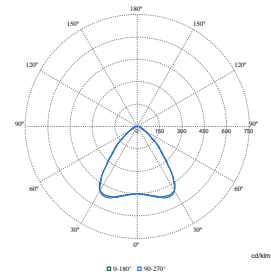
Polar Wide Diagrams



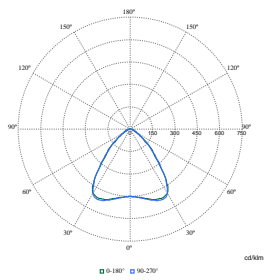
Polar Normal (separate) - SM340CI - 910925867116



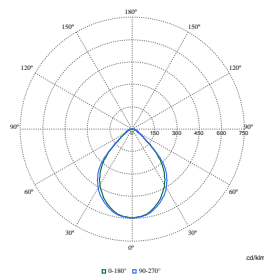
Polar Normal (separate) - SM340CI - 910925867134



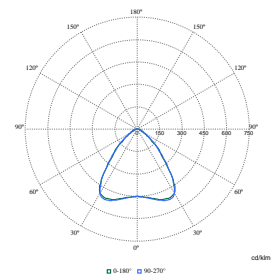
Polar Normal (separate) - SM340CI - 910925867869



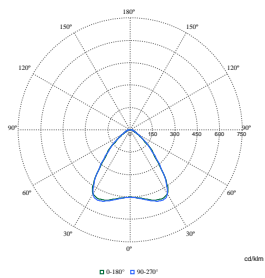
Polar Normal (separate) - SM340CI - 910925867878



Polar Normal (separate) - SM340CI - 910925867136



Polar Normal (separate) - SM340CI - 910925867879



Polar Normal (separate) - SM340CI - 910925867883

FlexBlend, overflatemontert

