



# Thiết lập nên chuẩn mực với đèn LED downlight gắn trên bề mặt

## Đèn gắn bề mặt GreenSpace

Đèn âm trần LED gắn trên bề mặt GreenSpace của Philips là sản phẩm LED thay thế vượt trội, tiết kiệm năng lượng đến 66% so với đèn retrofit âm trần truyền thống. Kết hợp hoàn hảo với môi trường lắp đặt, đèn âm trần LED gắn trên bề mặt GreenSpace cũng giống như đèn âm trần truyền thống, nhưng có chi phí năng lượng và bảo trì rất thấp. Đèn âm trần LED gắn trên bề mặt GreenSpace của Philips cũng là lựa chọn lý tưởng cho tất cả các ứng dụng chiếu sáng thương mại cũng như không gian công cộng trong nhà, nơi có không gian trần hạn chế.

### Lợi ích

- Mức quang thông: Độ sáng khác nhau tùy theo kích thước và độ cao lắp đặt với các tùy chọn 1000lm, 2000lm, 3800lm & 6600lm.
- Hiệu suất ánh sáng vượt trội: Màu sắc hiển thị chính xác (CRI>80) và hiệu quả hệ thống cao (100lm/w)
- Nhiều mẫu mã: phiên bản IP20, IP65 với rất nhiều mức quang thông khác nhau và tùy chọn vỏ màu đen thiết kế riêng
- Tuổi thọ cao: tuổi thọ 50.000 giờ đảm bảo tiết kiệm hơn trong thời gian dài

### Tính năng

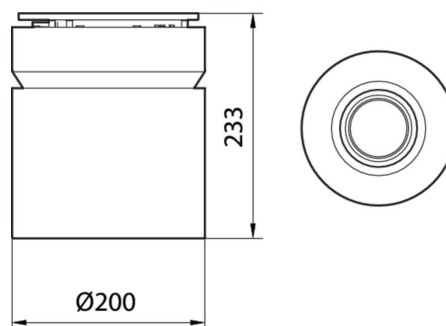
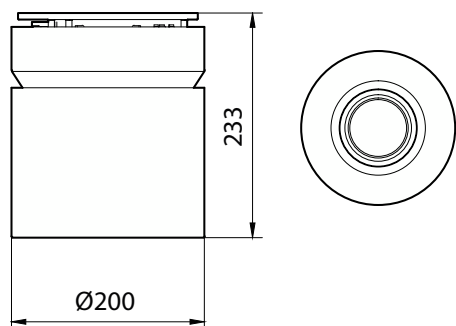
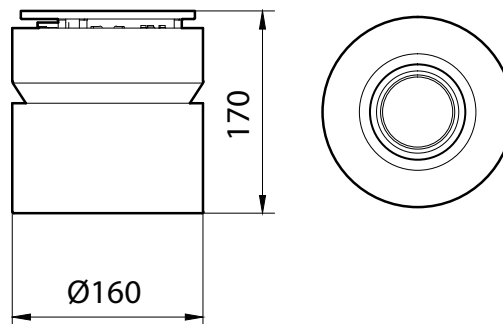
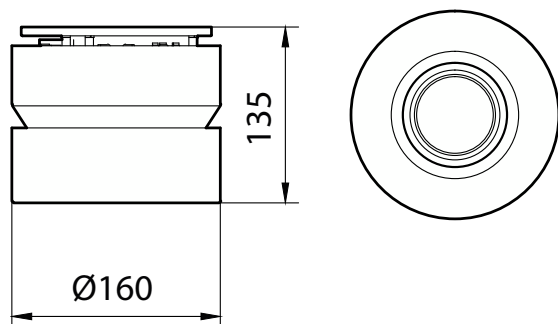
- Hiệu suất hệ thống: 100lm/W, tiết kiệm năng lượng lên đến 66% so với đèn âm trần truyền thống
- Hoạt động đáng tin cậy: Tuổi thọ 50.000 giờ (L70B50 tại Ta25°C)
- Chất lượng ánh sáng xuất sắc - CRI>=80 tại 3000K, 4000K và 6500K
- Thiết kế trọng lượng nhẹ tích hợp – Giảm đáng kể chi phí lắp đặt

## Đèn gắn bề mặt GreenSpace

### Ứng dụng

- Trung tâm mua sắm
- Phòng chờ nhà ga
- Mái che
- Khu vực công cộng tại sân bay
- Khu vực công cộng tại sân vận động

### Bản vẽ kích thước



# Đèn gắn bề mặt GreenSpace

## Thông tin chung

Bao gồm bộ điều khiển	Có
Nguồn sáng có thể thay thế	Không
Số lượng bộ điều khiển	1 thiết bị
Thẻ dịch vụ	Có

## Thông tin kỹ thuật về đèn

Góc chiếu của nguồn sáng	- °
Chỉ số hoàn màu (CRI)	>80
Loại chóa quang học	Gương độ bóng cao

## Vận hành và điện

Cấp bảo vệ IEC	Cấp an toàn I
Điện áp đầu vào	220 đến 240 V
Tần số lưới điện	50 or 60 Hz
Phù hợp với bật/tắt ngẫu nhiên	Không

## Điều khiển và điều chỉnh độ sáng

Có thể điều chỉnh độ sáng (Có hỗ trợ tăng/giảm sáng)	Không
--	-------

## Cơ khí và vỏ đèn

Kiểu chụp quang học	Chóa phân xạ
Màu sắc vỏ thiết bị	Trắng
Mã bảo vệ khỏi tác động cơ học	IK02

## Phê duyệt và ứng dụng

Phạm vi nhiệt độ môi trường xung quanh	-20 đến +40°C
Dấu CE	Có
Dấu ENEC	-
Ký hiệu tính dễ cháy	-
Thử nghiệm sợi dây phát sáng	Nhiệt độ 750 °C, thời gian 5 giây

## Hiệu suất ban đầu (Tuân thủ IEC)

Dung sai quang thông	+/-10%
----------------------	--------

## Hiệu suất theo thời gian (Tuân thủ IEC)

Tỷ lệ lỗi bộ điều khiển ở 5000 giờ	1,00 %
Tuổi thọ hữu ích trung bình L80B50	40.000 h
Tuổi thọ hữu ích trung bình L90B50	20.000 h

## Thông tin kỹ thuật về đèn

Order Code	Full Product Name	Nhiệt độ màu (CCT)	Hiệu suất phát quang	
			định mức	Quang thông
911401847199	SM291C LED10/830 PSU WH GM	3000 K	100 lm/W	1.000 lm
911401847299	SM291C LED10/840 PSU WH GM	4000 K	100 lm/W	1.000 lm
911401847399	SM291C LED10/865 PSU WH GM	6500 K	100 lm/W	1.000 lm
911401847599	SM293C LED20/840 PSU WH GM	4000 K	105 lm/W	2.000 lm
911401847699	SM293C LED20/865 PSU WH GM	6500 K	105 lm/W	2.000 lm
911401847799	SM295C LED70/840 PSU WP WH GM	4000 K	100 lm/W	6.600 lm
911401847999	SM294C LED40/840 PSU WP WH GM	4000 K	105 lm/W	3.800 lm
911401848099	SM295C LED70/865 PSU WP WH GM	6500 K	100 lm/W	6.600 lm
911401848299	SM294C LED40/865 PSU WP WH GM	6500 K	105 lm/W	3.800 lm
911401848399	SM294C LED40/830 PSU WP WH GM	3000 K	105 lm/W	3.800 lm
911401848699	SM294C LED40/840 PSU WH GM	4000 K	100 lm/W	3.800 lm
911401848799	SM294C LED40/865 PSU WH GM	6500 K	100 lm/W	3.800 lm
911401848899	SM295C LED70/840 PSU WH GM	4000 K	100 lm/W	6.600 lm

## Vận hành và điện

Order Code	Full Product Name	Công suất	Order Code	Full Product Name	Công suất
911401847199	SM291C LED10/830 PSU WH GM	10 W	911401847999	SM294C LED40/840 PSU WP WH GM	36 W
911401847299	SM291C LED10/840 PSU WH GM	10 W	911401848099	SM295C LED70/865 PSU WP WH GM	66 W
911401847399	SM291C LED10/865 PSU WH GM	10 W	911401848299	SM294C LED40/865 PSU WP WH GM	36 W
911401847599	SM293C LED20/840 PSU WH GM	19 W	911401848399	SM294C LED40/830 PSU WP WH GM	36 W
911401847699	SM293C LED20/865 PSU WH GM	19 W	911401848699	SM294C LED40/840 PSU WH GM	38 W
911401847799	SM295C LED70/840 PSU WP WH GM	66 W	911401848799	SM294C LED40/865 PSU WH GM	38 W

## Đèn gắn bề mặt GreenSpace

Order Code	Full Product Name	Công suất
911401848899	SM295C LED70/840 PSU WH GM	66 W

### Cơ khí và vỏ đèn

Order Code	Full Product Name	Mã bảo vệ chống xâm nhập
911401847199	SM291C LED10/830 PSU WH GM	IP20
911401847299	SM291C LED10/840 PSU WH GM	IP20
911401847399	SM291C LED10/865 PSU WH GM	IP20
911401847599	SM293C LED20/840 PSU WH GM	IP20
911401847699	SM293C LED20/865 PSU WH GM	IP20
911401847799	SM295C LED70/840 PSU WP WH GM	IP65
911401847999	SM294C LED40/840 PSU WP WH GM	IP65

Order Code	Full Product Name	Mã bảo vệ chống xâm nhập
911401848099	SM295C LED70/865 PSU WP WH GM	IP65
911401848299	SM294C LED40/865 PSU WP WH GM	IP65
911401848399	SM294C LED40/830 PSU WP WH GM	IP65
911401848699	SM294C LED40/840 PSU WH GM	IP20
911401848799	SM294C LED40/865 PSU WH GM	IP20
911401848899	SM295C LED70/840 PSU WH GM	IP20

### Hiệu suất ban đầu (Tuân thủ IEC)

Order Code	Full Product Name	Màu sắc ban đầu
911401847199	SM291C LED10/830 PSU WH GM	(0.44, 0.40) SDCM <5
911401847299	SM291C LED10/840 PSU WH GM	(0.38, 0.38) SDCM <5
911401847399	SM291C LED10/865 PSU WH GM	(0.31, 0.32) SDCM <5
911401847599	SM293C LED20/840 PSU WH GM	(0.38, 0.38) SDCM <5
911401847699	SM293C LED20/865 PSU WH GM	(0.31, 0.32) SDCM <5
911401847799	SM295C LED70/840 PSU WP WH GM	(0.38, 0.38) SDCM <5
911401847999	SM294C LED40/840 PSU WP WH GM	(0.38, 0.38) SDCM <5

Order Code	Full Product Name	Màu sắc ban đầu
911401848099	SM295C LED70/865 PSU WP WH GM	(0.31, 0.32) SDCM <5
911401848299	SM294C LED40/865 PSU WP WH GM	(0.31, 0.32) SDCM <5
911401848399	SM294C LED40/830 PSU WP WH GM	(0.44, 0.40) SDCM <5
911401848699	SM294C LED40/840 PSU WH GM	(0.38, 0.38) SDCM <5
911401848799	SM294C LED40/865 PSU WH GM	(0.31, 0.32) SDCM <5
911401848899	SM295C LED70/840 PSU WH GM	(0.38, 0.38) SDCM <5

