



Un nuevo estándar en empotrables LED de montaje sobre superficie

GreenSpace para montaje sobre superficie

El empotrable LED de montaje en superficie Philips GreenSpace ofrece una alternativa LED superior que es hasta un 66 % más eficaz desde el punto de vista energético que las modernizaciones de focos empotrables convencionales. Al integrarse a la perfección en su entorno, el empotrable LED montado en superficie GreenSpace imita la forma de las luces descendentes empotrables convencionales sin altos costos de energía y mantenimiento asociados. El empotrable LED de montaje en superficie Philips GreenSpace también es ideal para todas las aplicaciones de iluminación comercial, así como para espacios públicos interiores donde el espacio en el techo es limitado.

Beneficios

- Flujo luminoso: distinto flujo de lúmenes en diferentes tamaños y alturas de montaje con opciones de 1 000 lm, 2 000 lm, 3 800 lm y 6 600 lm.
- Rendimiento de luz superior: los colores se reproducen con precisión (CRI>80) y alta eficacia del sistema (100 lm/w)
- Variedades: versión IP20, IP65 con opción de emisión de lúmenes diferente y opción de carcasa negra personalizable
- Larga duración: 50 000 horas de vida útil aseguran un nivel de ahorros mayor a largo plazo

GreenSpace para montaje sobre superficie

Características

- Eficacia del sistema: 100 lm/W, ahorro de energía hasta de un 66 % en comparación con las luces empotrables convencionales
- Rendimiento confiable: vida útil de 50,000 horas (L70B50 a temperatura ambiente de 25 °C)
- Excelente calidad de luz: CRI >= 80 a 3,000 K, 4,000 K y 6,500 K
- Diseño liviano integral: reduce el costo de instalación de forma significativa

Aplicaciones

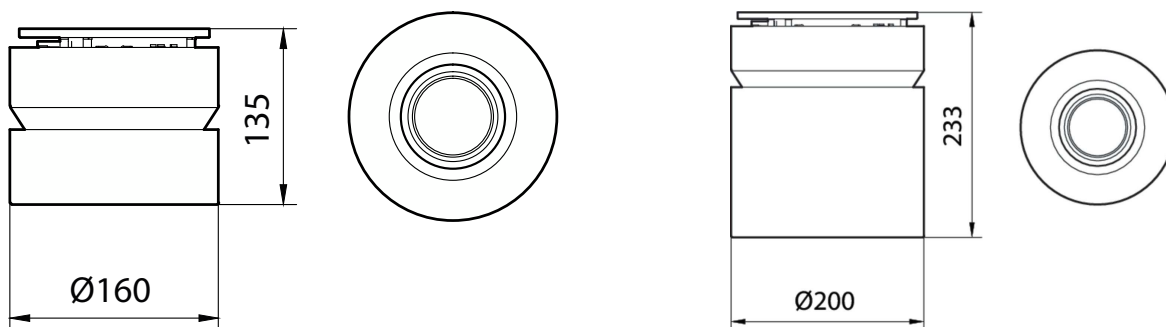
- Centro comercial
- Vestíbulos de estaciones
- Cubierta
- Área pública de aeropuertos
- Área pública de estadios

Versions



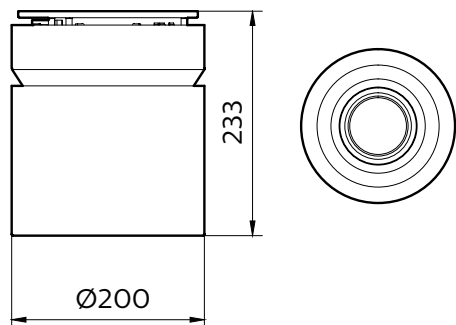
GreenSpace SM IP20 3800lm

Plano de dimensiones



GreenSpace para montaje sobre superficie

Plano de dimensiones



GreenSpace para montaje sobre superficie

Información general

Controlador incluido	Sí
Fuente de luz reemplazable	No
Cantidad de unidades de equipos	1 unidad
Etiqueta de Servicio	Sí

Información técnica sobre la luz

Índice de producción de color (IRC)	>80
Tipo óptico	Espejo con brillo intenso

Operación y aspectos eléctricos

Clase de protección IEC	Clase de seguridad I
Voltaje de entrada	220 a 240 V
Frecuencia de línea	50 or 60 Hz
Apta para aplicaciones de alternado aleatorio	No

Controles y atenuación

Regulable	No
-----------	----

Mecánica y carcasa

Tipo de cubierta óptica	Reflector
Código de protección de impacto mec.	IK02

Aprobación y aplicación

Rango de temperatura ambiente	-20 a +40 °C
Marca CE	Sí
Prueba de resplandor del cable	Temperatura de 750 °C, duración de 5 s

Rendimiento inicial (cumple con normas IEC)

Tolerancia del flujo luminoso	+/-10%
-------------------------------	--------

Rendimiento a lo largo del tiempo (cumple con normas IEC)

Vida útil media L80B50	40.000 hora(s)
Vida útil media L90B50	20.000 hora(s)

Información técnica sobre la luz

Order Code	Full Product Name	Temperatura de color correlacionada (nominal)	Eficacia luminica (promedio) (nominal)	Flujo luminoso
911401508831	SM291C LED10/830 PSU WH	3000 K	100 lm/W	1.000 lm
911401508931	SM291C LED10/840 PSU WH	4000 K	100 lm/W	1.000 lm
911401509431	SM293C LED20/830 PSU WH	3000 K	105 lm/W	2.000 lm
911401509531	SM293C LED20/840 PSU WH	4000 K	105 lm/W	2.000 lm
911401510031	SM294C LED40/830 PSU WH	3000 K	105 lm/W	3.800 lm
911401510131	SM294C LED40/840 PSU WH	4000 K	105 lm/W	3.800 lm
911401510331	SM294C LED40/830 PSU BK	3000 K	105 lm/W	3.800 lm
911401510431	SM294C LED40/840 PSU BK	4000 K	105 lm/W	3.800 lm
911401511331	SM294C LED40/840 PSU WP WH	4000 K	105 lm/W	3.800 lm
911401510631	SM295C LED68/830 PSU WH	3000 K	100 lm/W	6.600 lm
911401510731	SM295C LED68/840 PSU WH	4000 K	100 lm/W	6.600 lm

Operación y aspectos eléctricos

Order Code	Full Product Name	Consumo de energía
911401508831	SM291C LED10/830 PSU WH	10 W
911401508931	SM291C LED10/840 PSU WH	10 W
911401509431	SM293C LED20/830 PSU WH	19 W
911401509531	SM293C LED20/840 PSU WH	19 W
911401510031	SM294C LED40/830 PSU WH	36 W
911401510131	SM294C LED40/840 PSU WH	36 W

Order Code	Full Product Name	Consumo de energía
911401510331	SM294C LED40/830 PSU BK	36 W
911401510431	SM294C LED40/840 PSU BK	36 W
911401511331	SM294C LED40/840 PSU WP WH	36 W
911401510631	SM295C LED68/830 PSU WH	66 W
911401510731	SM295C LED68/840 PSU WH	66 W

Controles y atenuación

GreenSpace para montaje sobre superficie

Order Code	Full Product Name	Nivel de regulación máximo
911401508831	SM291C LED10/830 PSU WH	-
911401508931	SM291C LED10/840 PSU WH	-
911401509431	SM293C LED20/830 PSU WH	-
911401509531	SM293C LED20/840 PSU WH	-
911401510031	SM294C LED40/830 PSU WH	-
911401510131	SM294C LED40/840 PSU WH	-

Order Code	Full Product Name	Nivel de regulación máximo
911401510331	SM294C LED40/830 PSU BK	-
911401510431	SM294C LED40/840 PSU BK	-
911401511331	SM294C LED40/840 PSU WP WH	-
911401510631	SM295C LED68/830 PSU WH	No aplica
911401510731	SM295C LED68/840 PSU WH	No aplica

Mecánica y carcasa

Order Code	Full Product Name	Color de la carcasa	Código de protección de ingreso
911401508831	SM291C LED10/830 PSU WH	Blanco	IP20
911401508931	SM291C LED10/840 PSU WH	Blanco	IP20
911401509431	SM293C LED20/830 PSU WH	Blanco	IP20
911401509531	SM293C LED20/840 PSU WH	Blanco	IP20
911401510031	SM294C LED40/830 PSU WH	Blanco	IP65
911401510131	SM294C LED40/840 PSU WH	Blanco	IP65

Order Code	Full Product Name	Color de la carcasa	Código de protección de ingreso
911401510331	SM294C LED40/830 PSU BK	Negro	IP65
911401510431	SM294C LED40/840 PSU BK	Negro	IP65
911401511331	SM294C LED40/840 PSU WP WH	Blanco	IP65
911401510631	SM295C LED68/830 PSU WH	Blanco	IP65
911401510731	SM295C LED68/840 PSU WH	Blanco	IP65

Rendimiento inicial (cumple con normas IEC)

Order Code	Full Product Name	Cromaticidad inicial
911401508831	SM291C LED10/830 PSU WH	(0.44, 0.40) SDCM <5
911401508931	SM291C LED10/840 PSU WH	(0.38, 0.38) SDCM <5
911401509431	SM293C LED20/830 PSU WH	(0.44, 0.40) SDCM <5
911401509531	SM293C LED20/840 PSU WH	(0.38, 0.38) SDCM <5
911401510031	SM294C LED40/830 PSU WH	(0.44, 0.40) SDCM <5
911401510131	SM294C LED40/840 PSU WH	(0.38, 0.38) SDCM <5

Order Code	Full Product Name	Cromaticidad inicial
911401510331	SM294C LED40/830 PSU BK	(0.44, 0.40) SDCM <5
911401510431	SM294C LED40/840 PSU BK	(0.38, 0.38) SDCM <5
911401511331	SM294C LED40/840 PSU WP WH	(0.38, 0.38) SDCM <5
911401510631	SM295C LED68/830 PSU WH	(0.44, 0.40) SDCM <5
911401510731	SM295C LED68/840 PSU WH	(0.38, 0.38) SDCM <5

Rendimiento a lo largo del tiempo (cumple con normas IEC)

Order Code	Full Product Name	Tasa de falla del controlador a 5000 h
911401508831	SM291C LED10/830 PSU WH	1,00 %
911401508931	SM291C LED10/840 PSU WH	1,00 %
911401509431	SM293C LED20/830 PSU WH	1,00 %
911401509531	SM293C LED20/840 PSU WH	1,00 %
911401510031	SM294C LED40/830 PSU WH	1,00 %
911401510131	SM294C LED40/840 PSU WH	1,00 %

Order Code	Full Product Name	Tasa de falla del controlador a 5000 h
911401510331	SM294C LED40/830 PSU BK	1,00 %
911401510431	SM294C LED40/840 PSU BK	1,00 %
911401511331	SM294C LED40/840 PSU WP WH	1,00 %
911401510631	SM295C LED68/830 PSU WH	0,01 %
911401510731	SM295C LED68/840 PSU WH	0,01 %

GreenSpace para montaje sobre superficie

