



# CoreLine pro přisazenou montáž gen4: snadná instalace, vynikající osvětlení

## CoreLine pro přisazenou montáž gen 4

Představujeme Philips CoreLine pro přisazenou montáž gen4, řadu vysoce kvalitních a inovativních svítidel, která jsou navržena tak, aby poskytovala energeticky účinné osvětlení s dlouhou životností pro domácí i kancelářské prostory. S vyšším světelným tokem až 6800 lm, zlepšeným měrným výkonem až 160 lm/W a delší životností L90@50K h/L80@100K h poskytuje naše řada CoreLine jasné a dlouhotrvající osvětlení. Naše svítidla pro přisazenou montáž jsou ve všech verzích vybavena konektory, balením od samostatné krabice až po verzi 4 v 1 a balením bez použití plastů. Díky tomu se jedná o skutečně ekologické a ekonomické řešení. Naš CoreLine surface-mounted gen4 má stejné zelené konektory jako panel CoreLine a je kompatibilní s konektory Wieland GSTi3 a GST/5. Modernizujte své osvětlení ještě dnes pomocí Philips CoreLine pro přisazenou montáž gen4. Jedná se o vysoce kvalitní a inovativní řešení, díky kterému společnost Philips dostává svému slibu o energeticky účinném osvětlení s dlouhou životností.

## CoreLine pro přisazenou montáž gen 4

### Výhody

- Energeticky úsporné: Naše nejmodernější technologie LED zajišťuje, že povrchová montáž CoreLine gen4 je jak ekologická, tak nákladově efektivní, což vám šetří peníze na účtech za energii a zároveň pomáhá snižovat vaši uhlíkovou stopu.
- Jasně a efektivní osvětlení: S vyšším světelným tokem až 6 800 lm poskytuje svítidlo CoreLine pro přisazenou montáž gen4 jasné a efektivní osvětlení pro vaše domácí i kancelářské prostory.
- Snadná instalace: Rychlé konektory usnadňují instalaci a zajišťují bezproblémový a uživatelsky příjemný zážitek.
- Moderní design: Díky svému elegantnímu a modernímu designu CoreLine povrchově montovaný gen4 hladce splyne s jakýmkoliv interiérem a umocní atmosféru jakéhokoli prostoru.
- Dlouhá životnost: O vylepšenou účinnost a životnost se postará dlouhotrvající a ekologické osvětlení, které vás bude doprovázet dlouhou řadu let.

### Vlastnosti

- Vyšší světelné toky: až 6 800 lm (nahrazuje 2 x 58W konvenční světelné zdroje) pro jasné a efektivní osvětlení
- Vylepšená účinnost: až 160 lm/W pro energeticky úsporné a ekologické osvětlení
- Vylepšená životnost: 50 000 hodin při L90/100 000 hodin při L80 pro dlouhotrvající a odolné osvětlení
- Balení bez plastů pro ekologické řešení
- Environmentální prohlášení o výrobku (EPD) dostupné pro všechny uvedené produkty
- Vylepšený univerzální předřadník: Uživatelsky přívětivější, bez přepínačů pro snadné použití

### Aplikace

- Kanceláře
- Zdravotní péče
- Vzdělávání

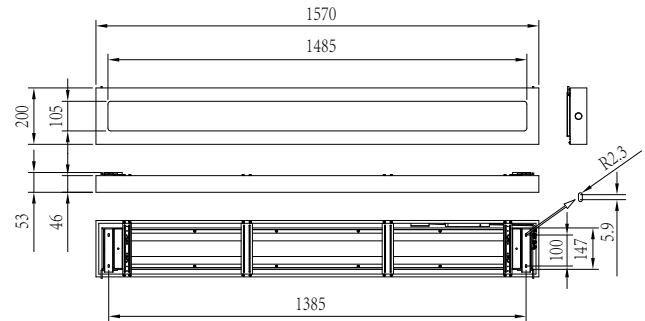
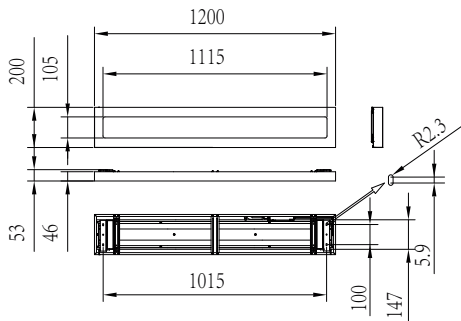
### Versions



CoreLine surface mounted G4 W20L120

# CoreLine pro přisazenou montáž gen 4

## Rozměrové výkresy



## Detaily o výrobku

CoreLine surface mounted G4 NOC  
Optical window



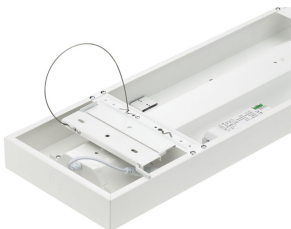
CoreLine surface mounted G4  
W20L120 DPP



CoreLine surface mounted G4 PSU  
back side



CoreLine surface mounted G4  
SafetyCable



CoreLine surface mounted G4 WIA  
back side-02



# CoreLine pro přisazenou montáž gen 4

## Detaily o výrobku



CoreLine surface mounted G4 OC  
Optical window



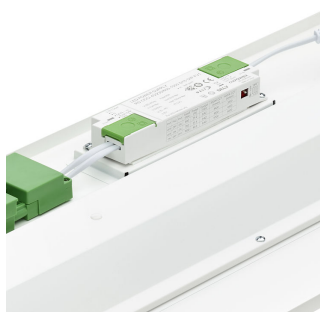
CoreLine surface mounted G4 PSU  
back side



CoreLine G4 PSU All in lumen  
selectable side



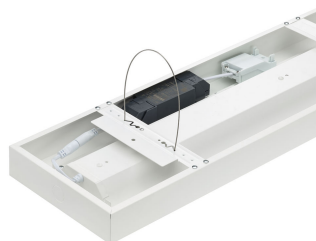
CoreLine surface mounted G4  
W20L157 DPP



CoreLine surface mounted G4 PSD  
back side detail dipswitches



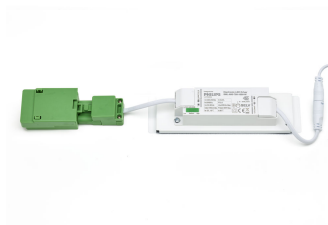
CoreLine G4 PSD All in lumen  
selectable back



CoreLine surface mounted G4 WIA  
back side-01



CoreLine surface mounted G4 WIA  
back side



CoreLine G4 PSU All in lumen  
selectable back

# CoreLine pro přísazenou montáž gen 4

## Detaily o výrobku

CoreLine G4 PSD All in lumen  
selectable side



Obecné informace	
Včetně předřadníku	Ano
Počet předřadниковých jednotek	1 jednotka
Světelně technické	
Index podání barev (CRI)	>80
Provozní a elektrické	
Třída ochrany IEC	Bezpečnostní třída II
Vstupní napětí	220-240 V
Frekvence sítě	50 or 60 Hz
Vhodné pro náhodné spínání	Ne
Mechanické a materiály	
Barva těla	Bílá
Kód ochrany proti mechanickým nárazům	IK03
Kód ochrany proti vniknutí	IP20/44
Certifikace a použití	
Rozsah okolní teploty	-10 až +40 °C
Značka CE	Ano
Značka ENEC	KEMA (Nizozemsko)
Značka hořlavosti	Pro montáž na běžné hořlavé povrchy
Test žhavým drátem	Teplota 650 °C, doba 30 s
Počáteční parametry (podle IEC)	
Tolerance světelného toku	+/-10%

## Světelně technické (1/2)

Order Code	Full Product Name	Typ All-in	Náhradní teplota chromatičnosti (jmen.)	Měrný výkon (jmen.) (nom.)	Světelný tok
76425599	SM136V G4 40S/830 WIA W20L120 OC	-	3000 K	145 lm/W	4 000 lm
76426299	SM136V G4 43S/840 WIA W20L120 OC	-	4000 K	156 lm/W	4 300 lm
76431699	SM136V G4 40S/830 WIA W20L157 OC	-	3000 K	145 lm/W	4 000 lm
76432399	SM136V G4 43S/840 WIA W20L157 OC	-	4000 K	156 lm/W	4 300 lm
76421799	SM136V G4 36_45_60S/840 PSU W20L120 NOC	All-in, Multi Lumen	4000 K	157 lm/W	3 600 lm
76422499	SM136V G4 36_45_60S/840 PSU W20L120 OC	All-in, Multi Lumen	4000 K	157 lm/W	3 600 lm
76423199	SM136V G4 34_43_57S/830 PSD W20L120 OC	All-in, Multi Lumen	3000 K	148 lm/W	3 400 lm
76424899	SM136V G4 36_45_60S/840 PSD W20L120 OC	All-in, Multi Lumen	4000 K	157 lm/W	3 600 lm
76427999	SM136V G4 36_45_68S/840 PSU W20L157 OC	All-in, Multi Lumen	4000 K	160 lm/W	3 600 lm
76428699	SM136V G4 34_43_65S/830 PSU W20L157 OC	All-in, Multi Lumen	3000 K	151 lm/W	3 400 lm
76429399	SM136V G4 36_45_68S/840 PSD W20L157 OC	All-in, Multi Lumen	4000 K	160 lm/W	3 600 lm
76430999	SM136V G4 34_43_65S/830 PSD W20L157 OC	All-in, Multi Lumen	3000 K	151 lm/W	3 400 lm

## Světelně technické (2/2)

Order Code	Full Product Name	Typ optiky	Order Code	Full Product Name	Typ optiky
76425599	SM136V G4 40S/830 WIA W20L120 OC	Široký paprsek splňující požadavky pro kanceláře	76431699	SM136V G4 40S/830 WIA W20L157 OC	Široký paprsek splňující požadavky pro kanceláře
76426299	SM136V G4 43S/840 WIA W20L120 OC	Široký paprsek splňující požadavky pro kanceláře	76432399	SM136V G4 43S/840 WIA W20L157 OC	Široký paprsek splňující požadavky pro kanceláře

## CoreLine pro přísazenou montáž gen 4

Order Code	Full Product Name	Typ optiky
76421799	SM136V G4 36_45_60S/840 PSU W20L120 NOC	Velmi široký paprsek
76422499	SM136V G4 36_45_60S/840 PSU W20L120 OC	Široký paprsek splňující požadavky pro kanceláře
76423199	SM136V G4 34_43_57S/830 PSD W20L120 OC	Široký paprsek splňující požadavky pro kanceláře
76424899	SM136V G4 36_45_60S/840 PSD W20L120 OC	Široký paprsek splňující požadavky pro kanceláře

Order Code	Full Product Name	Typ optiky
76427999	SM136V G4 36_45_68S/840 PSU W20L157 OC	Široký paprsek splňující požadavky pro kanceláře
76428699	SM136V G4 34_43_65S/830 PSU W20L157 OC	Široký paprsek splňující požadavky pro kanceláře
76429399	SM136V G4 36_45_68S/840 PSD W20L157 OC	Široký paprsek splňující požadavky pro kanceláře
76430999	SM136V G4 34_43_65S/830 PSD W20L157 OC	Široký paprsek splňující požadavky pro kanceláře

### Provozní a elektrické

Order Code	Full Product Name	Spotřeba energie
76425599	SM136V G4 40S/830 WIA W20L120 OC	27,5 W
76426299	SM136V G4 43S/840 WIA W20L120 OC	27,5 W
76431699	SM136V G4 40S/830 WIA W20L157 OC	27,5 W
76432399	SM136V G4 43S/840 WIA W20L157 OC	27,5 W
76421799	SM136V G4 36_45_60S/840 PSU W20L120 NOC	38,5 W
76422499	SM136V G4 36_45_60S/840 PSU W20L120 OC	38,5 W

Order Code	Full Product Name	Spotřeba energie
76423199	SM136V G4 34_43_57S/830 PSD W20L120 OC	38,5 W
76424899	SM136V G4 36_45_60S/840 PSD W20L120 OC	38,5 W
76427999	SM136V G4 36_45_68S/840 PSU W20L157 OC	43,5 W
76428699	SM136V G4 34_43_65S/830 PSU W20L157 OC	43,5 W
76429399	SM136V G4 36_45_68S/840 PSD W20L157 OC	43,5 W
76430999	SM136V G4 34_43_65S/830 PSD W20L157 OC	43,5 W

### Řízení a stmívání

Order Code	Full Product Name	Stmívatelné
76425599	SM136V G4 40S/830 WIA W20L120 OC	Ano
76426299	SM136V G4 43S/840 WIA W20L120 OC	Ano
76431699	SM136V G4 40S/830 WIA W20L157 OC	Ano
76432399	SM136V G4 43S/840 WIA W20L157 OC	Ano
76421799	SM136V G4 36_45_60S/840 PSU W20L120 NOC	Ne
76422499	SM136V G4 36_45_60S/840 PSU W20L120 OC	Ne

Order Code	Full Product Name	Stmívatelné
76423199	SM136V G4 34_43_57S/830 PSD W20L120 OC	Ano
76424899	SM136V G4 36_45_60S/840 PSD W20L120 OC	Ano
76427999	SM136V G4 36_45_68S/840 PSU W20L157 OC	Ne
76428699	SM136V G4 34_43_65S/830 PSU W20L157 OC	Ne
76429399	SM136V G4 36_45_68S/840 PSD W20L157 OC	Ano
76430999	SM136V G4 34_43_65S/830 PSD W20L157 OC	Ano

### Počáteční parametry (podle IEC)

Order Code	Full Product Name	Počáteční chromatičnost
76425599	SM136V G4 40S/830 WIA W20L120 OC	(0.44,0.40)SDCM<3
76426299	SM136V G4 43S/840 WIA W20L120 OC	(0.38,0.38)SDCM<3
76431699	SM136V G4 40S/830 WIA W20L157 OC	(0.44,0.40)SDCM<3
76432399	SM136V G4 43S/840 WIA W20L157 OC	(0.38,0.38)SDCM<3
76421799	SM136V G4 36_45_60S/840 PSU W20L120 NOC	(0.38,0.38)SDCM<3
76422499	SM136V G4 36_45_60S/840 PSU W20L120 OC	(0.38,0.38)SDCM<3

Order Code	Full Product Name	Počáteční chromatičnost
76423199	SM136V G4 34_43_57S/830 PSD W20L120 OC	(0.44,0.40)SDCM<3
76424899	SM136V G4 36_45_60S/840 PSD W20L120 OC	(0.38,0.38)SDCM<3
76427999	SM136V G4 36_45_68S/840 PSU W20L157 OC	(0.38,0.38)SDCM<3
76428699	SM136V G4 34_43_65S/830 PSU W20L157 OC	(0.44,0.40)SDCM<3
76429399	SM136V G4 36_45_68S/840 PSD W20L157 OC	(0.38,0.38)SDCM<3
76430999	SM136V G4 34_43_65S/830 PSD W20L157 OC	(0.44,0.40)SDCM<3



## CoreLine pro přisazenou montáž gen 4

