



CoreLine Recessed Spot gen2: per tutti i progetti in cui la luce è davvero importante

CoreLine Recessed Spot gen2

CoreLine Recessed Spot gen2 mantiene la promessa di CoreLine di apparecchi di illuminazione innovativi, facili da usare e di alta qualità. Il suo design modulare consente l'opzione "configura su misura" che meglio risponde alle tue esigenze specifiche. La gamma offre una vasta scelta di colori della luce (CCT), emissioni luminose, finiture del colore, tipi di telaio e opzioni di connettività. Il design compatto e leggero di CoreLine Recessed Spot gen2, che incorpora sempre un connettore a pressione che consente il cablaggio in/out e supporta un'ampia gamma di diametri di filo/sezioni trasversali, rende l'installazione semplice e senza problemi. L'elevata qualità della luce, le numerose opzioni di connettività, la lunga durata dell'apparecchio di illuminazione e l'elevata efficacia del sistema rendono CoreLine Recessed Spot gen2 una soluzione d'accento ideale per le tue applicazioni di illuminazione spot per interni.

Vantaggi

- Diversità grazie al design modulare, che risponde a un'ampia gamma di esigenze
- Estrema facilità di montaggio e manutenzione
- Design del prodotto compatto e leggero con materiali e finiture di alta qualità
- Buona qualità della luce
- Buone performance
- Buon rapporto qualità-prezzo

CoreLine Recessed Spot gen2

Caratteristiche

- Disponibile in versione fissa o regolabile
- Con certificazione CE, UKCA ed ENEC
- Finitura nei colori bianco, nero o alluminio
- 650, 900 o 1.200 lumen (emissione del sistema)
- L70 a 50.000 ore
- Efficienza del sistema da 88 a 107 lm/w, in base alla configurazione
- Indice di resa cromatica, CRI >80
- Deviazione standard colore, SDCM < 3
- Temperatura del colore della luce correlata di 2.700 K, 3.000 K o 4.000 K
- Moduli Led con ottica scintillante
- Sorgente luminosa a LED Chip-on-board
- Vari accessori dei telaio intercambiabili
- Tutte le configurazioni supportano la copertura dell'isolamento di base in conformità a IEC 60598-1.ediz 8.1
- Varie opzioni di connettività: Phase-Cut (PSR), DALI (PSD) o Interact Pro (WIA)
- Driver di regolazione dell'intensità ad alte prestazioni (PSR) compatibile con la maggior parte dei dimmer da parete sul mercato
- Disponibili opzioni compatibili con il corpo per installazione su cemento Halox® 100

Applicazione

- Hotel, ristoranti e bar
- Retail
- Uffici
- Strutture residenziali
- HoReCa
- Ampia gamma di applicazioni per interni
- Corridoi
- Sale riunioni
- Bagni e toilette
- Aree per le pause
- Scaffali ed espositori

Warnings and safety

- L'apparecchio per illuminazione deve essere montato e smontato da un elettricista qualificato e cablato in conformità alle più recenti normative elettriche IEE o ai requisiti nazionali, in base alle istruzioni di montaggio del prodotto.

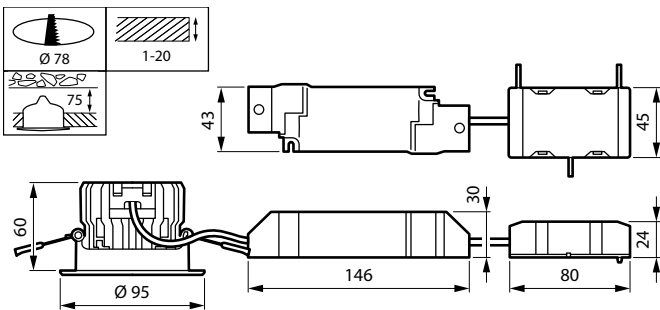
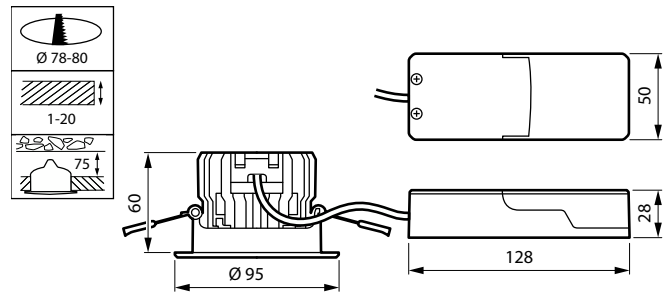
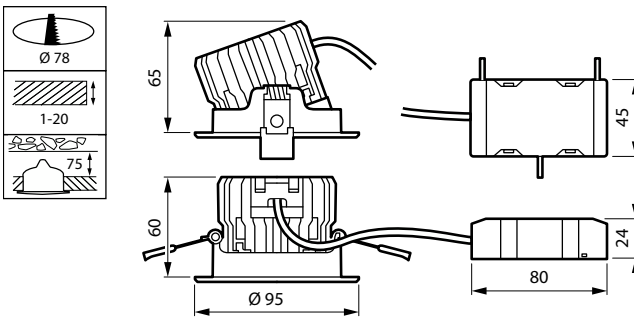
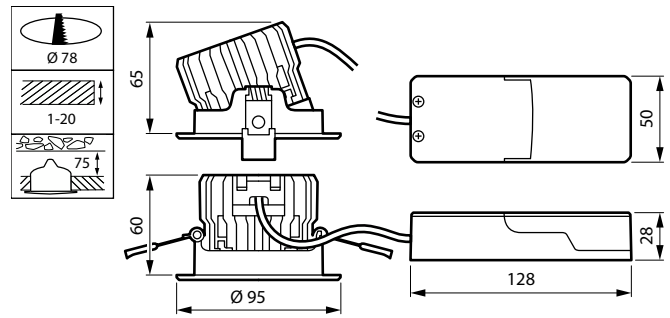
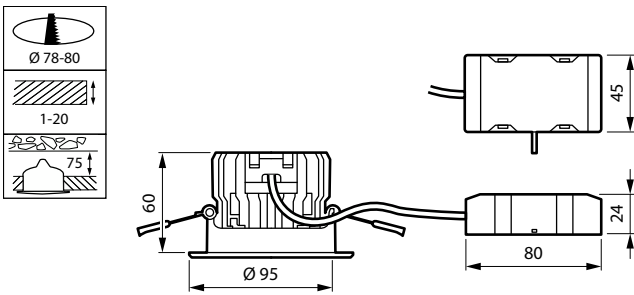
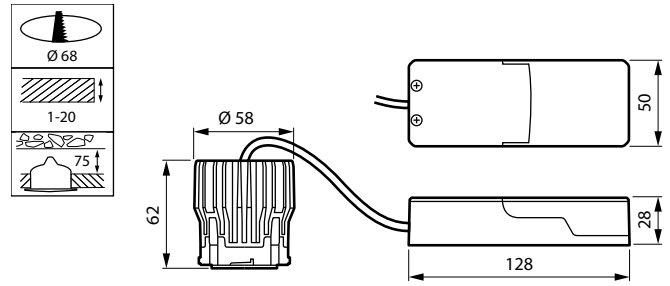
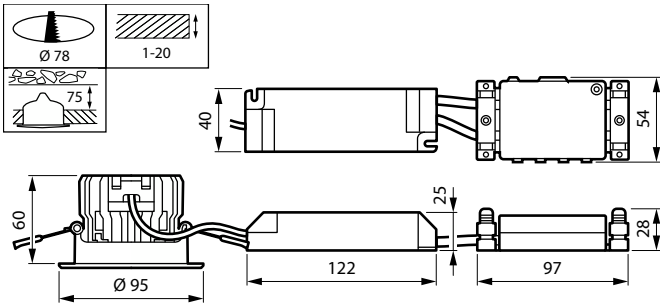
Versions



CoreLine Recessed Spot gen2
D68mm 650-950-1200lm
Adjustable ALU

CoreLine Recessed Spot gen2

Disegno tecnico



CoreLine Recessed Spot gen2

Dati del prodotto



CoreLine_Recessed_Spot-
RS140B-DPP.TIF



CoreLine_Recessed_Spot-RS141B-
DPP.TIF



CoreLine_Recessed_Spot-
RS140B_Fixed_ALU-DPP.TIF



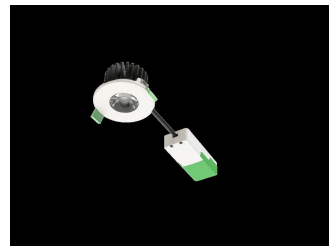
CoreLine_Recessed_Spot-
RS141B_Adjustable_ALU-DPP.TIF



CoreLine Recessed Spot gen2
D78mm 1200lm PSD Adjustable



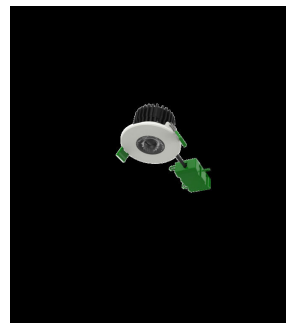
CoreLine Recessed Spot gen2
D68mm 650-950-1200lm
Adjustable ALU DDP



CoreLine Recessed Spot gen2
D78mm 1200lm PSR Fix



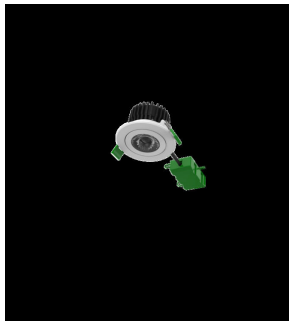
CoreLine Recessed Spot gen2
D68mm 650-950-1200lm
Adjustable ALU DDP



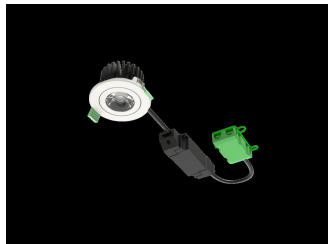
CoreLine Recessed Spot gen2
D78mm 650-950lm Fix

CoreLine Recessed Spot gen2

Dati del prodotto



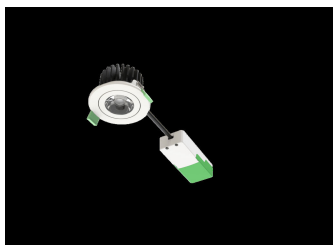
CoreLine Recessed Spot gen2
D78mm 650-900lm PSR
Adjustable



CoreLine Recessed Spot gen2
D78mm 1200lm WIA Adjustable



CoreLine Recessed Spot gen2
D68mm 650-950-1200lm
Adjustable ALU DDP



CoreLine Recessed Spot gen2
D78mm 1200lm PSR Adjustable

CoreLine Recessed Spot gen2

Informazioni generali

Driver incluso	Sì
Sorgente luminosa sostituibile	Sì
Numero di riduttori	1 unità

Dati tecnici di illuminazione

Angolo del fascio della sorgente luminosa	120 °
Indice di resa cromatica (CRI)	>80
Tipo di ottica	Fascio largo

Funzionamento e parte elettrica

Classe di protezione IEC	Classe di isolamento II
Tensione in ingresso	Da 220 a 240 V
Frequenza di linea	50 or 60 Hz
Adatto per la commutazione casuale	No

Controlli e dimmerazione

Dimmerabile	Sì
Livello massimo di attenuazione	10% (a seconda del dimmer, ELV)

Meccanica e corpo

Codice di protezione dagli impatti meccanici	IK03
--	------

Approvazione e applicazione

Intervallo temperatura ambiente	Da 0 a +35 °C
Marchio CE	Sì
Marchio ENEC	Marchio ENEC
Marchio di infiammabilità	Per montaggio su superfici normalmente infiammabili
Test filo incandescente	Temperatura 650 °C, durata 30 s
Valore di tremolio (PstLM)	1
Effetto stroboscopico	0,4

Performance iniziale (conforme a IEC)

Tolleranza al flusso luminoso	+/-10%
-------------------------------	--------

Dati tecnici di illuminazione

Order Code	Full Product Name	Temperatura di colore correlata (Nom)	Efficienza luminosa (specificata) (Nom)	Flusso luminoso
54826899	RS150B LED6-WB-/830 D78 PSR PI6 WH	3000 K	90 lm/W	650 lm
54827599	RS150B LED6-WB-/840 D78 PSR PI6 WH	4000 K	90 lm/W	650 lm
54828299	RS150B LED9-WB-/830 D78 PSR PI6 WH	3000 K	88 lm/W	900 lm
54829999	RS150B LED9-WB-/840 D78 PSR PI6 WH	4000 K	88 lm/W	900 lm
54830599	RS150B LED12-WB-/830 D78 PSR PI6 WH	3000 K	98 lm/W	1.200 lm
54831299	RS150B LED12-WB-/840 D78 PSR PI6 WH	4000 K	98 lm/W	1.200 lm
54811499	RS151B LED6-WB-/830 D78 PSR PI6 WH	3000 K	90 lm/W	650 lm
54813899	RS151B LED6-WB-/840 D78 PSR PI6 WH	4000 K	90 lm/W	650 lm
54816999	RS151B LED9-WB-/830 D78 PSR PI6 WH	3000 K	88 lm/W	900 lm
54818399	RS151B LED9-WB-/840 D78 PSR PI6 WH	4000 K	88 lm/W	900 lm
54819099	RS151B LED12-WB-/830 D78 PSR PI6 WH	3000 K	98 lm/W	1.200 lm
54821399	RS151B LED12-WB-/840 D78 PSR PI6 WH	4000 K	98 lm/W	1.200 lm
54822099	RS151B LED12-WB-/830 D78 WIA PI6 WH	3000 K	100 lm/W	1.200 lm
54823799	RS151B LED12-WB-/840 D78 WIA PI6 WH	4000 K	100 lm/W	1.200 lm
54825199	RS151B LED12-WB-/840 D78 PSD PI10 WH	4000 K	98 lm/W	1.200 lm
93820599	RS150B LED6-WB-/830 D78 PSR PI6 ALU	3000 K	90 lm/W	650 lm
93821299	RS150B LED9-WB-/830 D78 PSR PI6 ALU	3000 K	88 lm/W	900 lm
93822999	RS150B LED12-WB-/830 D78 PSR PI6 ALU	3000 K	98 lm/W	1.200 lm
94166399	RS150B LED6-WB-/840 D78 PSR PI6 ALU	4000 K	90 lm/W	650 lm
93818299	RS151B LED9-WB-/840 D78 PSR PI6 ALU	4000 K	88 lm/W	900 lm
93819999	RS151B LED12-WB-/840 D78 PSR PI6 ALU	4000 K	98 lm/W	1.200 lm
54812199	RS151B LED6-WB-/830 D78 PSR PI6 ALU	3000 K	90 lm/W	650 lm
54814599	RS151B LED6-WB-/840 D78 PSR PI6 ALU	4000 K	90 lm/W	650 lm
54817699	RS151B LED9-WB-/830 D78 PSR PI6 ALU	3000 K	88 lm/W	900 lm

CoreLine Recessed Spot gen2

Order Code	Full Product Name	Temperatura di	Efficienza luminosa (specificata) (Nom)	Flusso luminoso
		colore correlata (Nom)		
54820699	RS151B LED12-WB-/830 D78 PSR PI6 ALU	3000 K	98 lm/W	1.200 lm
54824499	RS151B LED12-WB-/830 D78 PSD PI10 WH	3000 K	98 lm/W	1.200 lm
94080299	RS156B LED6-WB-/830 D68 PSR PI6 ALU	3000 K	104 lm/W	750 lm

Funzionamento e parte elettrica

Order Code	Full Product Name	Consumo energetico
54826899	RS150B LED6-WB-/830 D78 PSR PI6 WH	7,2 W
54827599	RS150B LED6-WB-/840 D78 PSR PI6 WH	7,2 W
54828299	RS150B LED9-WB-/830 D78 PSR PI6 WH	10,2 W
54829999	RS150B LED9-WB-/840 D78 PSR PI6 WH	10,2 W
54830599	RS150B LED12-WB-/830 D78 PSR PI6 WH	12,3 W
54831299	RS150B LED12-WB-/840 D78 PSR PI6 WH	12,3 W
54811499	RS151B LED6-WB-/830 D78 PSR PI6 WH	7,2 W
54813899	RS151B LED6-WB-/840 D78 PSR PI6 WH	7,2 W
54816999	RS151B LED9-WB-/830 D78 PSR PI6 WH	10,2 W
54818399	RS151B LED9-WB-/840 D78 PSR PI6 WH	10,2 W
54819099	RS151B LED12-WB-/830 D78 PSR PI6 WH	12,3 W
54821399	RS151B LED12-WB-/840 D78 PSR PI6 WH	12,3 W
54822099	RS151B LED12-WB-/830 D78 WIA PI6 WH	12 W
54823799	RS151B LED12-WB-/840 D78 WIA PI6 WH	12 W

Order Code	Full Product Name	Consumo energetico
54825199	RS151B LED12-WB-/840 D78 PSD PI10 WH	12,3 W
93820599	RS150B LED6-WB-/830 D78 PSR PI6 ALU	7,2 W
93821299	RS150B LED9-WB-/830 D78 PSR PI6 ALU	10,2 W
93822999	RS150B LED12-WB-/830 D78 PSR PI6 ALU	12,3 W
94166399	RS150B LED6-WB-/840 D78 PSR PI6 ALU	7,2 W
93818299	RS151B LED9-WB-/840 D78 PSR PI6 ALU	10,2 W
93819999	RS151B LED12-WB-/840 D78 PSR PI6 ALU	12,3 W
54812199	RS151B LED6-WB-/830 D78 PSR PI6 ALU	7,2 W
54814599	RS151B LED6-WB-/840 D78 PSR PI6 ALU	7,2 W
54817699	RS151B LED9-WB-/830 D78 PSR PI6 ALU	10,2 W
54820699	RS151B LED12-WB-/830 D78 PSR PI6 ALU	12,3 W
54824499	RS151B LED12-WB-/830 D78 PSD PI10 WH	12,3 W
94080299	RS156B LED6-WB-/830 D68 PSR PI6 ALU	7,2 W

Meccanica e corpo

Order Code	Full Product Name	Colore alloggiamento	e una gestione termica
54826899	RS150B LED6-WB-/830 D78 PSR PI6 WH	Bianco	IP20/65
54827599	RS150B LED6-WB-/840 D78 PSR PI6 WH	Bianco	IP20/65
54828299	RS150B LED9-WB-/830 D78 PSR PI6 WH	Bianco	IP20/65
54829999	RS150B LED9-WB-/840 D78 PSR PI6 WH	Bianco	IP20/65
54830599	RS150B LED12-WB-/830 D78 PSR PI6 WH	Bianco	IP20/65
54831299	RS150B LED12-WB-/840 D78 PSR PI6 WH	Bianco	IP20/65
54811499	RS151B LED6-WB-/830 D78 PSR PI6 WH	Bianco	IP20/44
54813899	RS151B LED6-WB-/840 D78 PSR PI6 WH	Bianco	IP20/44
54816999	RS151B LED9-WB-/830 D78 PSR PI6 WH	Bianco	IP20/44

Order Code	Full Product Name	Colore alloggiamento	e una gestione termica
54818399	RS151B LED9-WB-/840 D78 PSR PI6 WH	Bianco	IP20/44
54819099	RS151B LED12-WB-/830 D78 PSR PI6 WH	Bianco	IP20/44
54821399	RS151B LED12-WB-/840 D78 PSR PI6 WH	Bianco	IP20/44
54822099	RS151B LED12-WB-/830 D78 WIA PI6 WH	Bianco	IP20/44
54823799	RS151B LED12-WB-/840 D78 WIA PI6 WH	Bianco	IP20/44
54825199	RS151B LED12-WB-/840 D78 PSD PI10 WH	Bianco	IP20/44
93820599	RS150B LED6-WB-/830 D78 PSR PI6 ALU	Alluminio	IP20/65
93821299	RS150B LED9-WB-/830 D78 PSR PI6 ALU	Alluminio	IP20/65
93822999	RS150B LED12-WB-/830 D78 PSR PI6 ALU	Alluminio	IP20/65

CoreLine Recessed Spot gen2

Order Code	Full Product Name	Colore alloggiamento	e una gestione termica
94166399	RS150B LED6-WB-/840 D78 PSR PI6 ALU	Alluminio	IP20/65
93818299	RS151B LED9-WB-/840 D78 PSR PI6 ALU	Alluminio	IP20/44
93819999	RS151B LED12-WB-/840 D78 PSR PI6 ALU	Alluminio	IP20/44
54812199	RS151B LED6-WB-/830 D78 PSR PI6 ALU	Alluminio	IP20/44
54814599	RS151B LED6-WB-/840 D78 PSR PI6 ALU	Alluminio	IP20/44

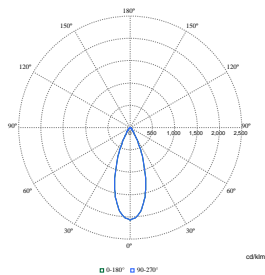
Order Code	Full Product Name	Colore alloggiamento	e una gestione termica
54817699	RS151B LED9-WB-/830 D78 PSR PI6 ALU	Alluminio	IP20/44
54820699	RS151B LED12-WB-/830 D78 PSR PI6 ALU	Alluminio	IP20/44
54824499	RS151B LED12-WB-/830 D78 PSD PI10 WH	Bianco	IP20/44
94080299	RS156B LED6-WB-/830 D68 PSR PI6 ALU	Alluminio	IP20/44

Performance iniziale (conforme a IEC)

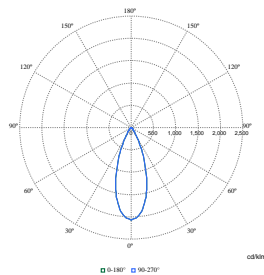
Order Code	Full Product Name	Cromaticità iniziale
54826899	RS150B LED6-WB-/830 D78 PSR PI6 WH	(0.43, 0.40) SDCM <5
54827599	RS150B LED6-WB-/840 D78 PSR PI6 WH	(0.38, 0.38) SDCM <5
54828299	RS150B LED9-WB-/830 D78 PSR PI6 WH	(0.43, 0.40) SDCM <5
54829999	RS150B LED9-WB-/840 D78 PSR PI6 WH	(0.38, 0.38) SDCM <5
54830599	RS150B LED12-WB-/830 D78 PSR PI6 WH	(0.43, 0.40) SDCM <5
54831299	RS150B LED12-WB-/840 D78 PSR PI6 WH	(0.38, 0.38) SDCM <5
54811499	RS151B LED6-WB-/830 D78 PSR PI6 WH	(0.43, 0.40) SDCM <5
54813899	RS151B LED6-WB-/840 D78 PSR PI6 WH	(0.38, 0.38) SDCM <5
54816999	RS151B LED9-WB-/830 D78 PSR PI6 WH	(0.43, 0.40) SDCM <5
54818399	RS151B LED9-WB-/840 D78 PSR PI6 WH	(0.38, 0.38) SDCM <5
54819099	RS151B LED12-WB-/830 D78 PSR PI6 WH	(0.43, 0.40) SDCM <5
54821399	RS151B LED12-WB-/840 D78 PSR PI6 WH	(0.38, 0.38) SDCM <5
54822099	RS151B LED12-WB-/830 D78 WIA PI6 WH	(0.43, 0.40) SDCM <5
54823799	RS151B LED12-WB-/840 D78 WIA PI6 WH	(0.38, 0.38) SDCM <5

Order Code	Full Product Name	Cromaticità iniziale
54825199	RS151B LED12-WB-/840 D78 PSD PI10 WH	(0.38, 0.38) SDCM <5
93820599	RS150B LED6-WB-/830 D78 PSR PI6 ALU	(0.43, 0.40) SDCM <5
93821299	RS150B LED9-WB-/830 D78 PSR PI6 ALU	(0.43, 0.40) SDCM <5
93822999	RS150B LED12-WB-/830 D78 PSR PI6 ALU	(0.43, 0.40) SDCM <5
94166399	RS150B LED6-WB-/840 D78 PSR PI6 ALU	(0.38, 0.38) SDCM <5
93818299	RS151B LED9-WB-/840 D78 PSR PI6 ALU	(0.38, 0.38) SDCM <5
93819999	RS151B LED12-WB-/840 D78 PSR PI6 ALU	(0.38, 0.38) SDCM <5
54812199	RS151B LED6-WB-/830 D78 PSR PI6 ALU	(0.43, 0.40) SDCM <5
54814599	RS151B LED6-WB-/840 D78 PSR PI6 ALU	(0.38, 0.38) SDCM <5
54817699	RS151B LED9-WB-/830 D78 PSR PI6 ALU	(0.43, 0.40) SDCM <5
54820699	RS151B LED12-WB-/830 D78 PSR PI6 ALU	(0.43, 0.40) SDCM <5
54824499	RS151B LED12-WB-/830 D78 PSD PI10 WH	(0.43, 0.40) SDCM <5
94080299	RS156B LED6-WB-/830 D68 PSR PI6 ALU	(0.43, 0.40) SDCM <5

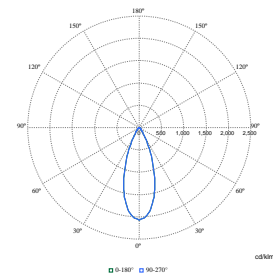
Polar Wide Diagrams



Polar Normal (separate) - 911401810384



Polar Normal (separate) - 911401810584



Polar Normal (separate) - 911401810484

CoreLine Recessed Spot gen2

