



# CoreLine Recessed Spot gen2 – kaikkiin projekteihin, joissa valolla on todella merkitystä

## CoreLine Recessed Spot gen2

CoreLine Recessed Spot gen2 on muiden CoreLine-tuotteiden tapaan innovatiivinen, helppokäyttöinen ja laadukas tuote. Modulaarinen rakenne on räätälöitävissä tarpeiden mukaan. Saatavilla on kattavasti eri värilämpötiloja, valovirtavaihtoehtoja, värejä, reunustyyppisiä ja liitäntälaittevaihtoehtoja. CoreLine Recessed Spot gen2 -valaisimen kevyessä ja pienikokoisessa rungossa on kätevä pistoliitin, joka mahdollistaa läp johdotuksen ja tukee useita eri kokoisia kaapeleita asennuksen helpottamiseksi. Erinomaisen valon laadun, monipuolisten vaihtoehtojen, pitkän käyttöiän ja korkean valotehokkuuden ansiosta CoreLine Recessed Spot gen2 on erinomainen valinta sisätilojen korostusvalaistukseen.

### Hyödyt

- Modulaarinen rakenne sopii monenlaisiin tarpeisiin
- Erittäin helppo asentaa ja huoltaa
- Pienikokoinen ja kevyt tuote, jossa on laadukkaat materiaalit ja erinomainen viimeistely
- Loistava valon laatu
- Hyvä suorituskyky
- Vastinetta rahalle

## CoreLine Recessed Spot gen2

### Ominaisuudet

- Saatavissa kiinteä ja säädettävä versio
- CE-, UKCA- ja ENEC-merkinnät
- Valkoinen, musta tai alumiiniviimeistely
- 650, 900 tai 1 200 luumenia (järjestelmän valovirta)
- Käyttöikä 50 000 tuntia (L70)
- Järjestelmän tehokkuus 88–107 lm/w kokoonpanosta riippuen
- Värintoistoindeksi CRI >80
- Värvastaavuuden keskihajonta SDCM <3
- Värilämpötila 2 700 K, 3 000 K tai 4 000 K
- Saatavilla sähköisiä optiikkavaihtoehtoja
- CoB (Chip-on-board) -LED-valonlähde
- Valikoima vaihdettavia reunuksia
- Kaikki kokoonpanot tukevat eristyksen peruskattavuutta IEC 60598-1:edit 8.1 -standardin mukaisesti
- Useita liitäntälaitevaihtoehtoja: vaihehimmennys (PSR), DALI (PSD) tai Interact Pro (WIA)
- Vaihehimmennys (PSR) on yhteensopiva useimpien markkinoilla olevien seinähimmentimien kanssa
- Saatavilla on Halox® 100 -betoniasennuskoteloiden kanssa yhteensopivia malleja

### Käyttökohteet

- Hotellit ja ravintolat
- Vähittäismyymälät
- Toimistot
- Asuinalueet
- Hotellit, ravintolat ja pitopalvelut
- Sopii monenlaisten sisätilojen yleisvalaistukseen
- Käytävät
- Kokouksetilat
- WC-tilat
- Taukotilat
- Hyllyt ja kaapistot

### Rajoitukset ja turvallisuus

- Valaisimen asennus ja irrotus on jätettävä koulutetulle sähköasentajalle, ja johdotuksen on noudatettava uusimpia IEE-sähköstandardeja tai kansallisia vaatimuksia tuotteen asennusohjeiden mukaisesti.

### Versions



CoreLine Recessed Spot-RS140B  
Fixed ALU



CoreLine Recessed Spot gen2  
D68mm 650-950-1200lm  
Adjustable WH SPP

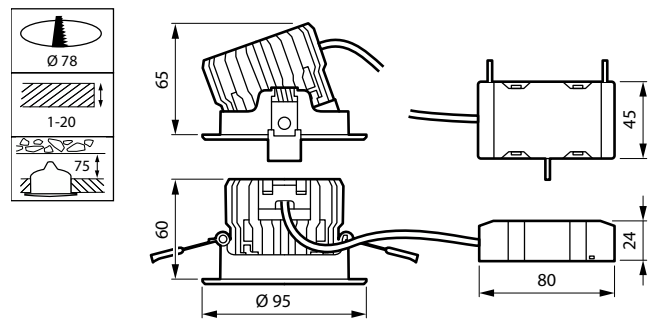
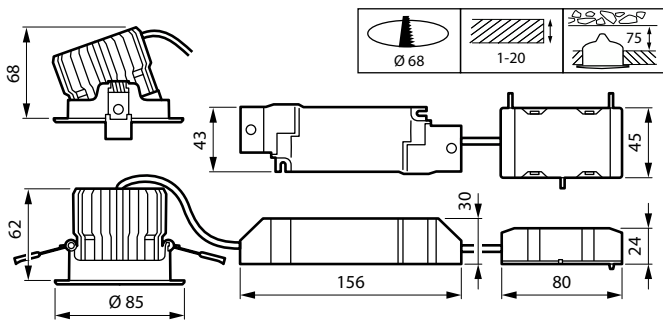
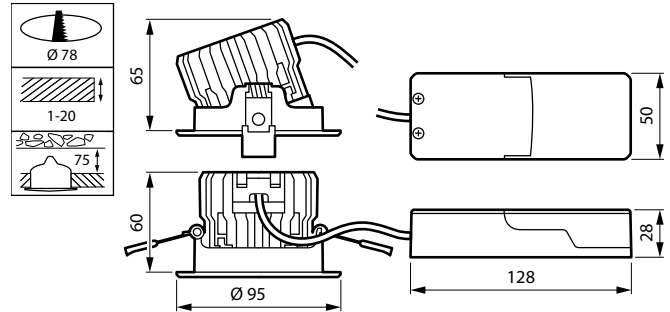
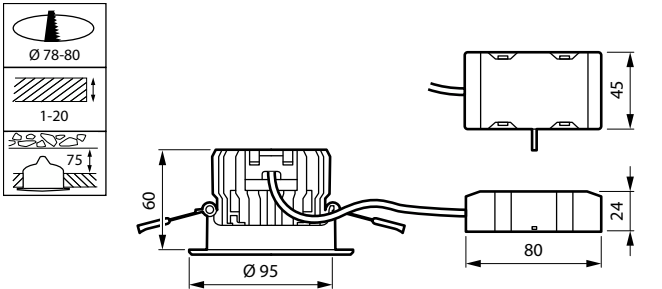
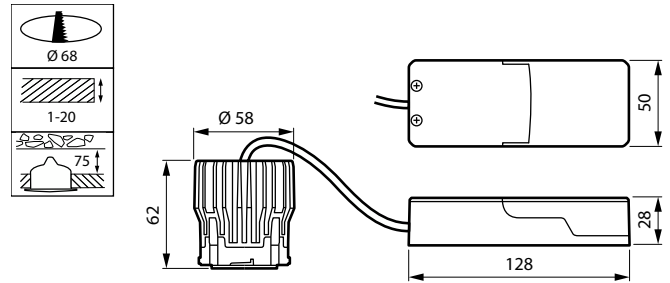
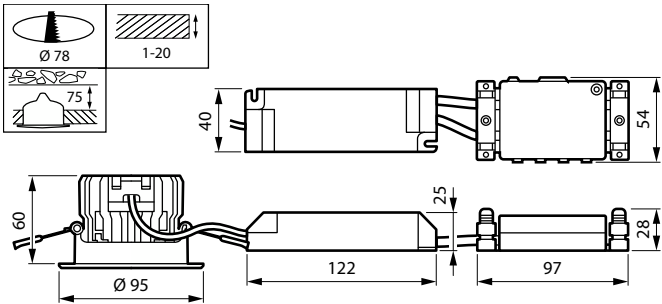
# CoreLine Recessed Spot gen2

## Versions



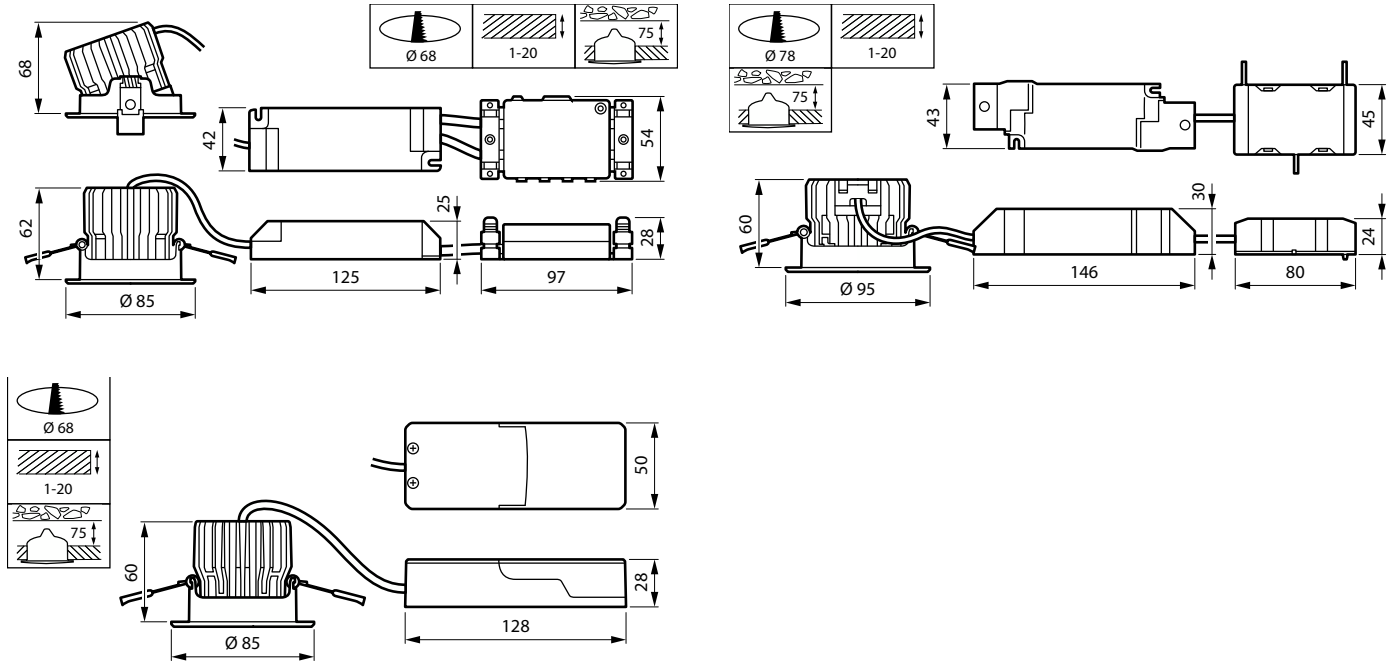
CoreLine Recessed Spot gen2  
 D68mm 650-950-1200lm Fix WH  
 SPP

## Mittapiirros



# CoreLine Recessed Spot gen2

## Mittapiirros



## Tuotetiedot



CoreLine\_Recessed\_Spot-  
RS140B-DPP.TIF



CoreLine\_Recessed\_Spot-RS141B-  
DPP.TIF



CoreLine\_Recessed\_Spot-  
RS140B\_Fixed\_ALU-DPP.TIF



CoreLine\_Recessed\_Spot-  
RS141B\_Adjustable\_ALU-DPP.TIF

# CoreLine Recessed Spot gen2

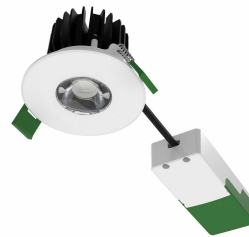
## Tuotetiedot



CoreLine Recessed Spot gen2  
D68mm 650-950-1200lm  
Adjustable WH DDP



CoreLine Recessed Spot gen2  
D68mm 650-950-1200lm Fix WH  
DDP



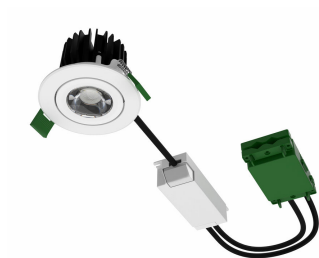
CoreLine Recessed Spot gen2  
D68mm 650-950-1200lm Fix WH  
DDP



CoreLine Recessed Spot gen2  
D68mm 650-950-1200lm  
Adjustable WH DDP



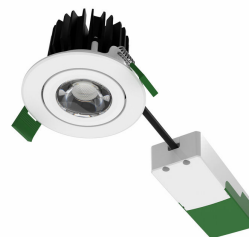
CoreLine Recessed Spot gen2  
D68mm 650-950-1200lm Fix ALU  
DDP



CoreLine Recessed Spot gen2  
D68mm 1200lm Adjustable PSD  
WH DDP



CoreLine Recessed Spot gen2  
D78mm 1200lm PSD Adjustable



CoreLine Recessed Spot gen2  
D68mm 650-950-1200lm  
Adjustable WH DDP

# CoreLine Recessed Spot gen2

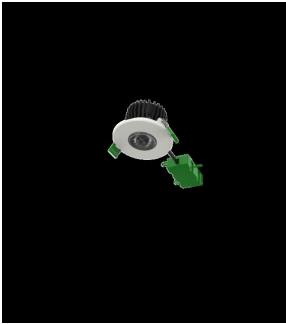
## Tuotetiedot



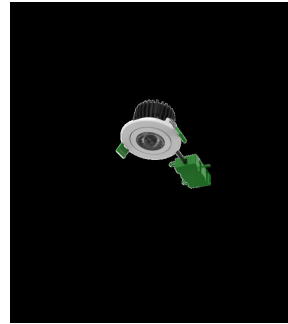
CoreLine Recessed Spot gen2  
D68mm 650-950-1200lm  
Adjustable ALU DDP



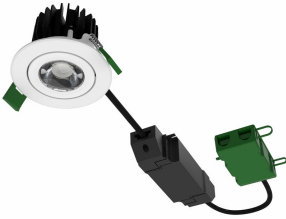
CoreLine Recessed Spot gen2  
D68mm 650-950-1200lm  
Adjustable ALU DDP



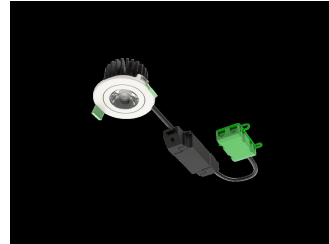
CoreLine Recessed Spot gen2  
D78mm 650-950lm Fix



CoreLine Recessed Spot gen2  
D78mm 650-900lm PSR  
Adjustable



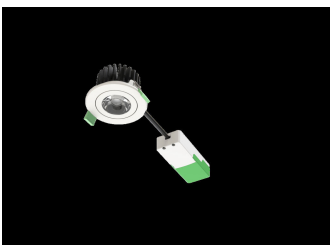
CoreLine Recessed Spot gen2  
D68mm 1200lm Adjustable WIA  
WH DDP



CoreLine Recessed Spot gen2  
D78mm 1200lm WIA Adjustable



CoreLine Recessed Spot gen2  
D68mm 650-950-1200lm  
Adjustable ALU DDP



CoreLine Recessed Spot gen2  
D78mm 1200lm PSR Adjustable

## CoreLine Recessed Spot gen2

### Yleistä tietoa

Liitäntälaitte sisältyy toimitukseen	Kyllä
Valonlähde vaihdettavissa	Kyllä
Liitäntälaitteiden lukumäärä	1 yksikkö

### Valaistuksen tekniset tiedot

Valonlähteen keilakulma	120 °
Värintoistoindeksi (CRI)	>80
Optiikan tyyppi	Leveä valokeila

### Käyttö- ja sähkö tiedot

Suojausluokka IEC	Suojausluokka II
Tulojännite	220–240 V
Verkkotaajuus	50 or 60 Hz
Soveltuu satunnaiseen kytkentään	Ei

### Ohjausjärjestelmät ja himmennys

Himmennettävä	Kyllä
Enimmäishimmennystaso	10 % (riippuu himmentimestä, ELV)

### Mekaaniset tiedot ja runko

Iskunkestävyysluokka	IK03
----------------------	------

### Merkinnät ja luokitukset

Käyttölämpötila-alue	0...+35 °C
CE-merkintä	Kyllä
ENEC-merkintä	ENEC-merkintä
Sytyvyysluokka	Soveltuu asennettavaksi normaalisti syttyville pinnoille
Hehkulankatesti	Lämpötila 650 °C, kesto 30 s
Välkyntäarvo (PstLM)	1
Stroboskooppi-ilmiön arvo (SVM)	0,4

### Suorituskyky alussa (IEC-yhteensopiva)

Valovirran toleranssi	+/-10%
-----------------------	--------

### Valaistuksen tekniset tiedot

Order Code	Full Product Name	Värlämpötila (nim.)	Valotehokkuus	
			(nimellinen)	Valovirta
911401898982	RS150B LED6-WB-/830 D78 PSR PI6 WH	3000 K	90 lm/W	650 lm
911401899082	RS150B LED6-WB-/840 D78 PSR PI6 WH	4000 K	90 lm/W	650 lm
911401899182	RS150B LED9-WB-/830 D78 PSR PI6 WH	3000 K	88 lm/W	900 lm
911401897482	RS151B LED6-WB-/830 D78 PSR PI6 WH	3000 K	90 lm/W	650 lm
911401897682	RS151B LED6-WB-/840 D78 PSR PI6 WH	4000 K	90 lm/W	650 lm
911401897982	RS151B LED9-WB-/830 D78 PSR PI6 WH	3000 K	88 lm/W	900 lm
911401898182	RS151B LED9-WB-/840 D78 PSR PI6 WH	4000 K	88 lm/W	900 lm
911401898282	RS151B LED12-WB-/830 D78 PSR PI6 WH	3000 K	98 lm/W	1 200 lm
911401898482	RS151B LED12-WB-/840 D78 PSR PI6 WH	4000 K	98 lm/W	1 200 lm
911401898582	RS151B LED12-WB-/830 D78 WIA PI6 WH	3000 K	100 lm/W	1 200 lm
911401898682	RS151B LED12-WB-/840 D78 WIA PI6 WH	4000 K	100 lm/W	1 200 lm
911401898882	RS151B LED12-WB-/840 D78 PSD PI10 WH	4000 K	98 lm/W	1 200 lm
911401810584	RS150B LED6-WB-/830 D78 PSR PI6 ALU	3000 K	90 lm/W	650 lm
911401824484	RS150B LED6-WB-/840 D78 PSR PI6 ALU	4000 K	90 lm/W	650 lm
911401824584	RS150B LED6-WB-/827 D78 PSR PI6 ALU	2700 K	90 lm/W	650 lm
911401810384	RS151B LED9-WB-/840 D78 PSR PI6 ALU	4000 K	88 lm/W	900 lm
911401810484	RS151B LED12-WB-/840 D78 PSR PI6 ALU	4000 K	98 lm/W	1 200 lm
911401897582	RS151B LED6-WB-/830 D78 PSR PI6 ALU	3000 K	90 lm/W	650 lm
911401897782	RS151B LED6-WB-/840 D78 PSR PI6 ALU	4000 K	90 lm/W	650 lm
911401897882	RS151B LED6-WB-/827 D78 PSR PI6 ALU	2700 K	90 lm/W	650 lm
911401898082	RS151B LED9-WB-/830 D78 PSR PI6 ALU	3000 K	88 lm/W	900 lm
911401898382	RS151B LED12-WB-/830 D78 PSR PI6 ALU	3000 K	98 lm/W	1 200 lm
911401898782	RS151B LED12-WB-/830 D78 PSD PI10 WH	3000 K	98 lm/W	1 200 lm
911401828685	RS156B LED6-WB-/827 D68 PSR PI6 WH	2700 K	100 lm/W	720 lm
911401822484	RS155B LED6-WB-/830 D68 PSR PI6 ALU	3000 K	104 lm/W	750 lm

## CoreLine Recessed Spot gen2

Order Code	Full Product Name	Väriämpötila (nim.)	Valotehokkuus (nimellinen)	Valovirta
911401822784	RS155B LED9-WB-/830 D68 PSR PI6 ALU	3000 K	98 lm/W	1 000 lm
911401823084	RS155B LED12-WB-/830 D68 PSR PI6 ALU	3000 K	105 lm/W	1 300 lm
911401824684	RS155B LED6-WB-/840 D68 PSR PI6 ALU	4000 K	110 lm/W	800 lm
911401824784	RS155B LED6-WB-/827 D68 PSR PI6 ALU	2700 K	100 lm/W	720 lm
911401828785	RS155B LED6-WB-/827 D68 PSR PI6 WH	2700 K	100 lm/W	720 lm
911401820584	RS156B LED6-WB-/830 D68 PSR PI6 WH	3000 K	104 lm/W	750 lm
911401820784	RS156B LED6-WB-/840 D68 PSR PI6 WH	4000 K	110 lm/W	800 lm
911401821184	RS156B LED9-WB-/830 D68 PSR PI6 WH	3000 K	98 lm/W	1 000 lm
911401821384	RS156B LED9-WB-/840 D68 PSR PI6 WH	4000 K	105 lm/W	1 080 lm
911401821584	RS156B LED12-WB-/830 D68 PSR PI6 WH	3000 K	105 lm/W	1 300 lm
911401821784	RS156B LED12-WB-/840 D68 PSR PI6 WH	4000 K	112 lm/W	1 380 lm
911401821984	RS156B LED12-WB-/830 D68 WIA PI6 WH	3000 K	108 lm/W	1 300 lm
911401822084	RS156B LED12-WB-/840 D68 WIA PI6 WH	4000 K	115 lm/W	1 380 lm
911401822184	RS156B LED12-WB-/830 D68 PSD PI10 WH	3000 K	105 lm/W	1 300 lm
911401822284	RS156B LED12-WB-/840 D68 PSD PI10 WH	4000 K	112 lm/W	1 380 lm
911401822384	RS155B LED6-WB-/830 D68 PSR PI6 WH	3000 K	104 lm/W	750 lm
911401822584	RS155B LED6-WB-/840 D68 PSR PI6 WH	4000 K	110 lm/W	800 lm
911401822684	RS155B LED9-WB-/830 D68 PSR PI6 WH	3000 K	98 lm/W	1 000 lm
911401822884	RS155B LED9-WB-/840 D68 PSR PI6 WH	4000 K	105 lm/W	1 080 lm
911401822984	RS155B LED12-WB-/830 D68 PSR PI6 WH	3000 K	105 lm/W	1 300 lm
911401823184	RS155B LED12-WB-/840 D68 PSR PI6 WH	4000 K	112 lm/W	1 380 lm
911401820684	RS156B LED6-WB-/830 D68 PSR PI6 ALU	3000 K	104 lm/W	750 lm
911401820884	RS156B LED6-WB-/840 D68 PSR PI6 ALU	4000 K	110 lm/W	800 lm
911401820984	RS156B LED6-WB-/827 D68 PSR PI6 ALU	2700 K	100 lm/W	720 lm
911401821284	RS156B LED9-WB-/830 D68 PSR PI6 ALU	3000 K	98 lm/W	1 000 lm

## CoreLine Recessed Spot gen2

Order Code	Full Product Name	Väriämpötila (nim.)	Valotehokkuus	
			(nimellinen)	Valovirta
911401821484	RS156B LED9-WB-/840 D68 PSR PI6 ALU	4000 K	105 lm/W	1 080 lm
911401821684	RS156B LED12-WB-/830 D68 PSR PI6 ALU	3000 K	105 lm/W	1 300 lm
911401821884	RS156B LED12-WB-/840 D68 PSR PI6 ALU	4000 K	112 lm/W	1 380 lm

### Käyttö- ja sähkö tiedot

Order Code	Full Product Name	Tehonkulutus	Order Code	Full Product Name	Tehonkulutus
911401898982	RS150B LED6-WB-/830 D78 PSR PI6 WH	7,2 W	911401824684	RS155B LED6-WB-/840 D68 PSR PI6 ALU	7,2 W
911401899082	RS150B LED6-WB-/840 D78 PSR PI6 WH	7,2 W	911401824784	RS155B LED6-WB-/827 D68 PSR PI6 ALU	7,2 W
911401899182	RS150B LED9-WB-/830 D78 PSR PI6 WH	10,2 W	911401828785	RS155B LED6-WB-/827 D68 PSR PI6 WH	7,2 W
911401897482	RS151B LED6-WB-/830 D78 PSR PI6 WH	7,2 W	911401820584	RS156B LED6-WB-/830 D68 PSR PI6 WH	7,2 W
911401897682	RS151B LED6-WB-/840 D78 PSR PI6 WH	7,2 W	911401820784	RS156B LED6-WB-/840 D68 PSR PI6 WH	7,2 W
911401897982	RS151B LED9-WB-/830 D78 PSR PI6 WH	10,2 W	911401821184	RS156B LED9-WB-/830 D68 PSR PI6 WH	10,2 W
911401898182	RS151B LED9-WB-/840 D78 PSR PI6 WH	10,2 W	911401821384	RS156B LED9-WB-/840 D68 PSR PI6 WH	10,2 W
911401898282	RS151B LED12-WB-/830 D78 PSR PI6 WH	12,3 W	911401821584	RS156B LED12-WB-/830 D68 PSR PI6 WH	12,3 W
911401898482	RS151B LED12-WB-/840 D78 PSR PI6 WH	12,3 W	911401821784	RS156B LED12-WB-/840 D68 PSR PI6 WH	12,3 W
911401898582	RS151B LED12-WB-/830 D78 WIA PI6 WH	12 W	911401821984	RS156B LED12-WB-/830 D68 WIA PI6 WH	12 W
911401898682	RS151B LED12-WB-/840 D78 WIA PI6 WH	12 W	911401822084	RS156B LED12-WB-/840 D68 WIA PI6 WH	12 W
911401898882	RS151B LED12-WB-/840 D78 PSD PI10 WH	12,3 W	911401822184	RS156B LED12-WB-/830 D68 PSD PI10 WH	12,3 W
911401810584	RS150B LED6-WB-/830 D78 PSR PI6 ALU	7,2 W	911401822284	RS156B LED12-WB-/840 D68 PSD PI10 WH	12,3 W
911401824484	RS150B LED6-WB-/840 D78 PSR PI6 ALU	7,2 W	911401822384	RS155B LED6-WB-/830 D68 PSR PI6 WH	7,2 W
911401824584	RS150B LED6-WB-/827 D78 PSR PI6 ALU	7,2 W	911401822584	RS155B LED6-WB-/840 D68 PSR PI6 WH	7,2 W
911401810384	RS151B LED9-WB-/840 D78 PSR PI6 ALU	10,2 W	911401822684	RS155B LED9-WB-/830 D68 PSR PI6 WH	10,2 W
911401810484	RS151B LED12-WB-/840 D78 PSR PI6 ALU	12,3 W	911401822884	RS155B LED9-WB-/840 D68 PSR PI6 WH	10,2 W
911401897582	RS151B LED6-WB-/830 D78 PSR PI6 ALU	7,2 W	911401822984	RS155B LED12-WB-/830 D68 PSR PI6 WH	12,3 W
911401897782	RS151B LED6-WB-/840 D78 PSR PI6 ALU	7,2 W	911401823184	RS155B LED12-WB-/840 D68 PSR PI6 WH	12,3 W
911401897882	RS151B LED6-WB-/827 D78 PSR PI6 ALU	7,2 W	911401820684	RS156B LED6-WB-/830 D68 PSR PI6 ALU	7,2 W
911401898082	RS151B LED9-WB-/830 D78 PSR PI6 ALU	10,2 W	911401820884	RS156B LED6-WB-/840 D68 PSR PI6 ALU	7,2 W
911401898382	RS151B LED12-WB-/830 D78 PSR PI6 ALU	12,3 W	911401820984	RS156B LED6-WB-/827 D68 PSR PI6 ALU	7,2 W
911401898782	RS151B LED12-WB-/830 D78 PSD PI10 WH	12,3 W	911401821284	RS156B LED9-WB-/830 D68 PSR PI6 ALU	10,2 W
911401828685	RS156B LED6-WB-/827 D68 PSR PI6 WH	7,2 W	911401821484	RS156B LED9-WB-/840 D68 PSR PI6 ALU	10,2 W
911401822484	RS155B LED6-WB-/830 D68 PSR PI6 ALU	7,2 W	911401821684	RS156B LED12-WB-/830 D68 PSR PI6 ALU	12,3 W
911401822784	RS155B LED9-WB-/830 D68 PSR PI6 ALU	10,2 W	911401821884	RS156B LED12-WB-/840 D68 PSR PI6 ALU	12,3 W
911401823084	RS155B LED12-WB-/830 D68 PSR PI6 ALU	12,3 W			

### Mekaaniset tiedot ja runko

Order Code	Full Product Name	Suojausluokan		Order Code	Full Product Name	Suojausluokan	
		Rungon väri	koodi			Rungon väri	koodi
911401898982	RS150B LED6-WB-/830 D78 PSR PI6 WH	Valkoinen	IP20/65	911401897682	RS151B LED6-WB-/840 D78 PSR PI6 WH	Valkoinen	IP20/44
911401899082	RS150B LED6-WB-/840 D78 PSR PI6 WH	Valkoinen	IP20/65	911401897982	RS151B LED9-WB-/830 D78 PSR PI6 WH	Valkoinen	IP20/44
911401899182	RS150B LED9-WB-/830 D78 PSR PI6 WH	Valkoinen	IP20/65	911401898182	RS151B LED9-WB-/840 D78 PSR PI6 WH	Valkoinen	IP20/44
911401897482	RS151B LED6-WB-/830 D78 PSR PI6 WH	Valkoinen	IP20/44	911401898282	RS151B LED12-WB-/830 D78 PSR PI6 WH	Valkoinen	IP20/44

## CoreLine Recessed Spot gen2

Order Code	Full Product Name	Rungon väri	Suojausluokan koodi
911401898482	RS151B LED12-WB-/840 D78 PSR P16 WH	Valkoinen	IP20/44
911401898582	RS151B LED12-WB-/830 D78 WIA P16 WH	Valkoinen	IP20/44
911401898682	RS151B LED12-WB-/840 D78 WIA P16 WH	Valkoinen	IP20/44
911401898882	RS151B LED12-WB-/840 D78 PSD P110 WH	Valkoinen	IP20/44
911401810584	RS150B LED6-WB-/830 D78 PSR P16 ALU	Alumiini	IP20/65
911401824484	RS150B LED6-WB-/840 D78 PSR P16 ALU	Alumiini	IP20/65
911401824584	RS150B LED6-WB-/827 D78 PSR P16 ALU	Alumiini	IP20/65
911401810384	RS151B LED9-WB-/840 D78 PSR P16 ALU	Alumiini	IP20/44
911401810484	RS151B LED12-WB-/840 D78 PSR P16 ALU	Alumiini	IP20/44
911401897582	RS151B LED6-WB-/830 D78 PSR P16 ALU	Alumiini	IP20/44
911401897782	RS151B LED6-WB-/840 D78 PSR P16 ALU	Alumiini	IP20/44
911401897882	RS151B LED6-WB-/827 D78 PSR P16 ALU	Alumiini	IP20/44
911401898082	RS151B LED9-WB-/830 D78 PSR P16 ALU	Alumiini	IP20/44
911401898382	RS151B LED12-WB-/830 D78 PSR P16 ALU	Alumiini	IP20/44
911401898782	RS151B LED12-WB-/830 D78 PSD P110 WH	Valkoinen	IP20/44
911401828685	RS156B LED6-WB-/827 D68 PSR P16 WH	Valkoinen	IP20/44
911401822484	RS155B LED6-WB-/830 D68 PSR P16 ALU	Alumiini	IP20/65
911401822784	RS155B LED9-WB-/830 D68 PSR P16 ALU	Alumiini	IP20/65
911401823084	RS155B LED12-WB-/830 D68 PSR P16 ALU	Alumiini	IP20/65
911401824684	RS155B LED6-WB-/840 D68 PSR P16 ALU	Alumiini	IP20/65
911401824784	RS155B LED6-WB-/827 D68 PSR P16 ALU	Alumiini	IP20/65
911401828785	RS155B LED6-WB-/827 D68 PSR P16 WH	Valkoinen	IP20/65
911401820584	RS156B LED6-WB-/830 D68 PSR P16 WH	Valkoinen	IP20/44

Order Code	Full Product Name	Rungon väri	Suojausluokan koodi
911401820784	RS156B LED6-WB-/840 D68 PSR P16 WH	Valkoinen	IP20/44
911401821184	RS156B LED9-WB-/830 D68 PSR P16 WH	Valkoinen	IP20/44
911401821384	RS156B LED9-WB-/840 D68 PSR P16 WH	Valkoinen	IP20/44
911401821584	RS156B LED12-WB-/830 D68 PSR P16 WH	Valkoinen	IP20/44
911401821784	RS156B LED12-WB-/840 D68 PSR P16 WH	Valkoinen	IP20/44
911401821984	RS156B LED12-WB-/830 D68 WIA P16 WH	Valkoinen	IP20/44
911401822084	RS156B LED12-WB-/840 D68 WIA P16 WH	Valkoinen	IP20/44
911401822184	RS156B LED12-WB-/830 D68 PSD P110 WH	Valkoinen	IP20/44
911401822284	RS156B LED12-WB-/840 D68 PSD P110 WH	Valkoinen	IP20/44
911401822384	RS155B LED6-WB-/830 D68 PSR P16 WH	Valkoinen	IP20/65
911401822584	RS155B LED6-WB-/840 D68 PSR P16 WH	Valkoinen	IP20/65
911401822684	RS155B LED9-WB-/830 D68 PSR P16 WH	Valkoinen	IP20/65
911401822884	RS155B LED9-WB-/840 D68 PSR P16 WH	Valkoinen	IP20/65
911401822984	RS155B LED12-WB-/830 D68 PSR P16 WH	Valkoinen	IP20/65
911401823184	RS155B LED12-WB-/840 D68 PSR P16 WH	Valkoinen	IP20/65
911401820684	RS156B LED6-WB-/830 D68 PSR P16 ALU	Alumiini	IP20/44
911401820884	RS156B LED6-WB-/840 D68 PSR P16 ALU	Alumiini	IP20/44
911401820984	RS156B LED6-WB-/827 D68 PSR P16 ALU	Alumiini	IP20/44
911401821284	RS156B LED9-WB-/830 D68 PSR P16 ALU	Alumiini	IP20/44
911401821484	RS156B LED9-WB-/840 D68 PSR P16 ALU	Alumiini	IP20/44
911401821684	RS156B LED12-WB-/830 D68 PSR P16 ALU	Alumiini	IP20/44
911401821884	RS156B LED12-WB-/840 D68 PSR P16 ALU	Alumiini	IP20/44

### Suorituskyky alussa (IEC-yhteensopiva)

Order Code	Full Product Name	Kromaattisuus alussa
911401898982	RS150B LED6-WB-/830 D78 PSR P16 WH	(0.43, 0.40) SDCM <5

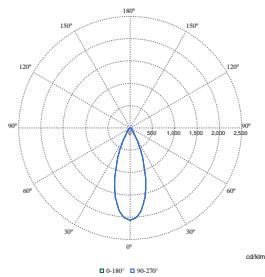
Order Code	Full Product Name	Kromaattisuus alussa
911401899082	RS150B LED6-WB-/840 D78 PSR P16 WH	(0.38, 0.38) SDCM <5

# CoreLine Recessed Spot gen2

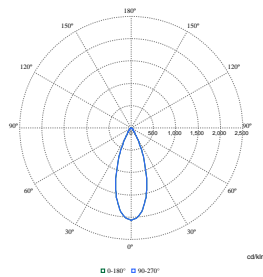
Order Code	Full Product Name	Kromaattisuus alussa
911401899182	RS150B LED9-WB-/830 D78 PSR PI6 WH	(0.43, 0.40) SDCM <5
911401897482	RS151B LED6-WB-/830 D78 PSR PI6 WH	(0.43, 0.40) SDCM <5
911401897682	RS151B LED6-WB-/840 D78 PSR PI6 WH	(0.38, 0.38) SDCM <5
911401897982	RS151B LED9-WB-/830 D78 PSR PI6 WH	(0.43, 0.40) SDCM <5
911401898182	RS151B LED9-WB-/840 D78 PSR PI6 WH	(0.38, 0.38) SDCM <5
911401898282	RS151B LED12-WB-/830 D78 PSR PI6 WH	(0.43, 0.40) SDCM <5
911401898482	RS151B LED12-WB-/840 D78 PSR PI6 WH	(0.38, 0.38) SDCM <5
911401898582	RS151B LED12-WB-/830 D78 WIA PI6 WH	(0.43, 0.40) SDCM <5
911401898682	RS151B LED12-WB-/840 D78 WIA PI6 WH	(0.38, 0.38) SDCM <5
911401898882	RS151B LED12-WB-/840 D78 PSD PI10 WH	(0.38, 0.38) SDCM <5
911401810584	RS150B LED6-WB-/830 D78 PSR PI6 ALU	(0.43, 0.40) SDCM <5
911401824484	RS150B LED6-WB-/840 D78 PSR PI6 ALU	(0.38, 0.38) SDCM <5
911401824584	RS150B LED6-WB-/827 D78 PSR PI6 ALU	(0.46, 0.41) SDCM <5
911401810384	RS151B LED9-WB-/840 D78 PSR PI6 ALU	(0.38, 0.38) SDCM <5
911401810484	RS151B LED12-WB-/840 D78 PSR PI6 ALU	(0.38, 0.38) SDCM <5
911401897582	RS151B LED6-WB-/830 D78 PSR PI6 ALU	(0.43, 0.40) SDCM <5
911401897782	RS151B LED6-WB-/840 D78 PSR PI6 ALU	(0.38, 0.38) SDCM <5
911401897882	RS151B LED6-WB-/827 D78 PSR PI6 ALU	(0.46, 0.41) SDCM <5
911401898082	RS151B LED9-WB-/830 D78 PSR PI6 ALU	(0.43, 0.40) SDCM <5
911401898382	RS151B LED12-WB-/830 D78 PSR PI6 ALU	(0.43, 0.40) SDCM <5
911401898782	RS151B LED12-WB-/830 D78 PSD PI10 WH	(0.43, 0.40) SDCM <5
911401828685	RS156B LED6-WB-/827 D68 PSR PI6 WH	(0.46, 0.41) SDCM <5
911401822484	RS155B LED6-WB-/830 D68 PSR PI6 ALU	(0.43, 0.40) SDCM <5
911401822784	RS155B LED9-WB-/830 D68 PSR PI6 ALU	(0.43, 0.40) SDCM <5
911401823084	RS155B LED12-WB-/830 D68 PSR PI6 ALU	(0.43, 0.40) SDCM <5
911401824684	RS155B LED6-WB-/840 D68 PSR PI6 ALU	(0.38, 0.38) SDCM <5

Order Code	Full Product Name	Kromaattisuus alussa
911401824784	RS155B LED6-WB-/827 D68 PSR PI6 ALU	(0.46, 0.41) SDCM <5
911401828785	RS155B LED6-WB-/827 D68 PSR PI6 WH	(0.46, 0.41) SDCM <5
911401820584	RS156B LED6-WB-/830 D68 PSR PI6 WH	(0.43, 0.40) SDCM <5
911401820784	RS156B LED6-WB-/840 D68 PSR PI6 WH	(0.38, 0.38) SDCM <5
911401821184	RS156B LED9-WB-/830 D68 PSR PI6 WH	(0.43, 0.40) SDCM <5
911401821384	RS156B LED9-WB-/840 D68 PSR PI6 WH	(0.38, 0.38) SDCM <5
911401821584	RS156B LED12-WB-/830 D68 PSR PI6 WH	(0.43, 0.40) SDCM <5
911401821784	RS156B LED12-WB-/840 D68 PSR PI6 WH	(0.38, 0.38) SDCM <5
911401821984	RS156B LED12-WB-/830 D68 WIA PI6 WH	(0.43, 0.40) SDCM <5
911401822084	RS156B LED12-WB-/840 D68 WIA PI6 WH	(0.38, 0.38) SDCM <5
911401822184	RS156B LED12-WB-/830 D68 PSD PI10 WH	(0.43, 0.40) SDCM <5
911401822284	RS156B LED12-WB-/840 D68 PSD PI10 WH	(0.38, 0.38) SDCM <5
911401822384	RS155B LED6-WB-/830 D68 PSR PI6 WH	(0.43, 0.40) SDCM <5
911401822584	RS155B LED6-WB-/840 D68 PSR PI6 WH	(0.38, 0.38) SDCM <5
911401822684	RS155B LED9-WB-/830 D68 PSR PI6 WH	(0.43, 0.40) SDCM <5
911401822884	RS155B LED9-WB-/840 D68 PSR PI6 WH	(0.38, 0.38) SDCM <5
911401822984	RS155B LED12-WB-/830 D68 PSR PI6 WH	(0.43, 0.40) SDCM <5
911401823184	RS155B LED12-WB-/840 D68 PSR PI6 WH	(0.38, 0.38) SDCM <5
911401820684	RS156B LED6-WB-/830 D68 PSR PI6 ALU	(0.43, 0.40) SDCM <5
911401820884	RS156B LED6-WB-/840 D68 PSR PI6 ALU	(0.38, 0.38) SDCM <5
911401820984	RS156B LED6-WB-/827 D68 PSR PI6 ALU	(0.46, 0.41) SDCM <5
911401821284	RS156B LED9-WB-/830 D68 PSR PI6 ALU	(0.43, 0.40) SDCM <5
911401821484	RS156B LED9-WB-/840 D68 PSR PI6 ALU	(0.38, 0.38) SDCM <5
911401821684	RS156B LED12-WB-/830 D68 PSR PI6 ALU	(0.43, 0.40) SDCM <5
911401821884	RS156B LED12-WB-/840 D68 PSR PI6 ALU	(0.38, 0.38) SDCM <5

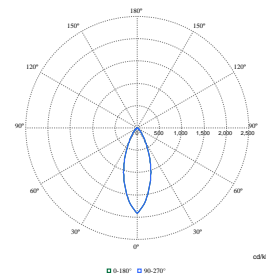
## Polar Wide Diagrams



Polar Normal (separate) - 911401810584



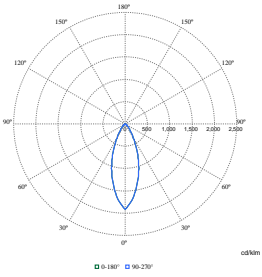
Polar Normal (separate) - 911401810484



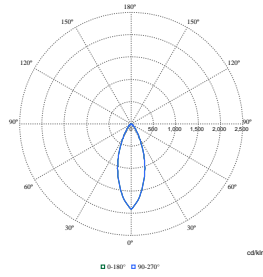
Polar Normal (separate) - 911401820584

# CoreLine Recessed Spot gen2

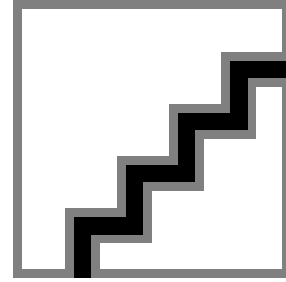
## Polar Wide Diagrams



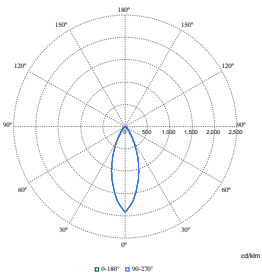
Polar Normal (separate) - 911401820884



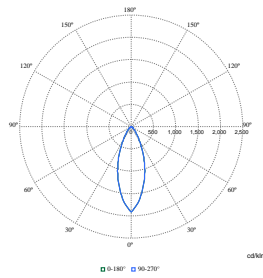
Polar Normal (separate) - 911401820984



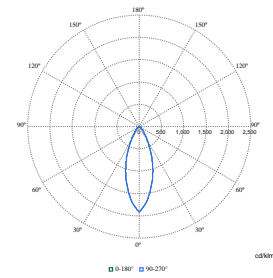
Polar Normal (separate) - 911401821384



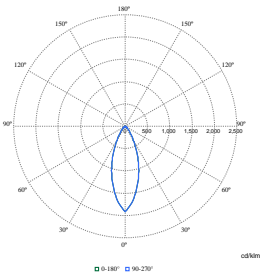
Polar Normal (separate) - 911401821484



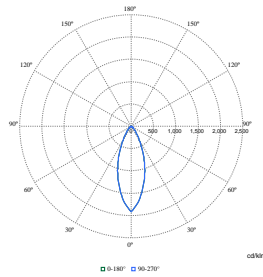
Polar Normal (separate) - 911401821584



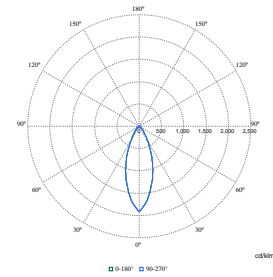
Polar Normal (separate) - 911401821684



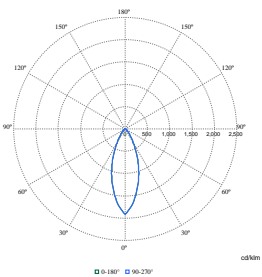
Polar Normal (separate) - 911401821884



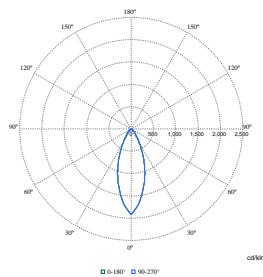
Polar Normal (separate) - 911401822184



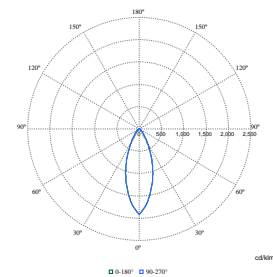
Polar Normal (separate) - 911401822384



Polar Normal (separate) - 911401822484



Polar Normal (separate) - 911401822584



Polar Normal (separate) - 911401823184



## CoreLine Recessed Spot gen2

