

**PHILIPS**

Lighting



# CoreLine Recessed Spot gen2 - για κάθε εφαρμογή, όπου ο φωτισμός είναι πραγματικά σημαντικός

## CoreLine Recessed Spot gen2

Το CoreLine Recessed Spot gen2 προσφέρει την υπόσχεση CoreLine για καινοτόμα, εύχρηστα και υψηλής ποιότητας φωτιστικά. Ο προσαρμοζόμενος σχεδιασμός του, επιτρέπει την επιλογή "προσαρμογή στα μέτρα σας" που ανταποκρίνεται καλύτερα στις συγκεκριμένες ανάγκες σας. Η σειρά προσφέρει ένα ευρύ φάσμα επιλογών σε χρώμα φωτός (CCT), απόδοση φωτισμού, φινίρισμα χρώματος, τύπους πλαισίου και επιλογές συνδεσιμότητας. Ο συμπαγής και lite σχεδιασμός του CoreLine Recessed Spot gen2, που ενσωματώνει πάντα έναν σύνδεσμο ώθησης που επιτρέπει την καλωδίωση εισόδου/εξόδου με βρόχο και υποστηρίζει ένα ευρύ φάσμα διαμέτρων σύρματος/διατομής, καθιστά την εγκατάσταση εύκολη και χωρίς προβλήματα. Η υψηλή ποιότητα φωτισμού, οι πολυάριθμες επιλογές συνδεσιμότητας, η μεγάλη διάρκεια ζωής του φωτιστικού και η υψηλή απόδοση του συστήματος καθιστούν το CoreLine Recessed Spot gen2 μια ιδανική λύση έμφασης για τις εφαρμογές σποτ φωτισμού εσωτερικού χώρου.

### Οφέλη

- Ποικιλομορφία χάρη στον προσαρμοζόμενο σχεδιασμό, που ανταποκρίνεται σε ένα ευρύ φάσμα αναγκών
- Ιδιαίτερη ευκολία στην εγκατάσταση και συντήρηση
- Συμπαγής και λιτός σχεδιασμός προϊόντος με υλικά και φινίρισμα υψηλής ποιότητας
- Καλή ποιότητα φωτός
- Καλή απόδοση
- Καλή σχέση ποιότητας/τιμής

## CoreLine Recessed Spot gen2

### Χαρακτηριστικά

- Διατίθεται σε σταθερές ή ρυθμιζόμενες εκδόσεις
- Με πιστοποίηση CE, UKCA και ENEC
- Φινίρισμα σε λευκό, μαύρο χρώμα ή αλουμινίου
- 650, 900 ή 1200 lm (έξοδος συστήματος)
- L70 στις 50.000 ώρες
- Απόδοση συστήματος από 88 έως 107 lm/W, ανάλογα με τη διαμόρφωση
- Δείκτης χρωματικής απόδοσης, CRI >80
- Τυπική απόκλιση χρώματος, SDCM < 3
- Συσχετισμένη θερμοκρασία χρώματος φωτός 2700K, 3000K ή 4000K
- Μονάδες LED με αστραφτερά οπτικά συστήματα φακών
- Πηγή φωτός LED με τεχνολογία Chip-on-Board
- Διάφορα εναλλάξιμα εξαρτήματα πλαισίου
- Όλες οι διαμορφώσεις υποστηρίζουν βασική κάλυψη μόνωσης σύμφωνα με το πρότυπο IEC 60598-1.ed1t 8.1
- Διάφορες επιλογές συνδεσιμότητας: Phase-Cut (PSR), DALI (PSD) ή Interact Pro (WIA)
- Τροφοδοτικό ρύθμισης της έντασης (PSR) υψηλής απόδοσης συμβατό με τους περισσότερους ρυθμιστές έντασης τοίχου της αγοράς
- Διαθέσιμες επιλογές συμβατές με περίβλημα εγκατάστασης σε σκυρόδεμα Halox® 100

### Εφαρμογή

- Χώροι φιλοξενίας
- Καταστήματα
- Γραφεία
- Κατοικίες
- HoReCa
- Μεγάλη γκάμα εφαρμογών γενικού φωτισμού
- Διάδρομοι
- Αίθουσες συσκέψεων
- Μπάνια και τουαλέτες
- Χώροι αναψυχής
- Ράφια και ντουλάπια

### Προειδοποίηση & ασφάλεια

- Η εγκατάσταση και η αποσυναρμολόγηση του φωτιστικού θα πρέπει να ανατίθεται σε ειδικευμένο ηλεκτρολόγο και η σύνδεση να πραγματοποιείται σύμφωνα με τους τελευταίους κανονισμούς ηλεκτρολογικών εγκαταστάσεων του IEE ή τις εθνικές απαιτήσεις, σύμφωνα με τις οδηγίες τοποθέτησης του προϊόντος.

### Versions



CoreLine\_Recessed\_Spot-  
RS140B-SPP.TIF



CoreLine Recessed Spot gen2  
D68mm 650-950-1200lm  
Adjustable WH SPP

# CoreLine Recessed Spot gen2

## Versions

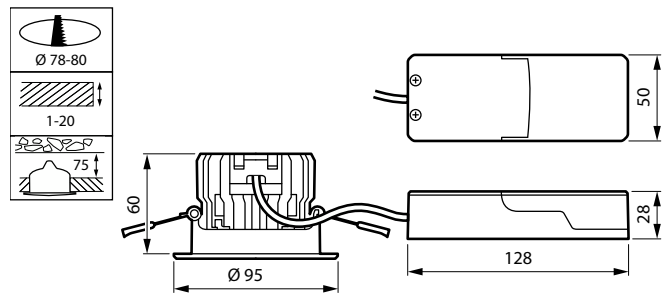
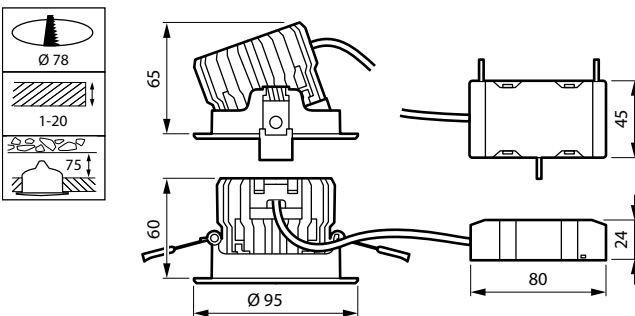
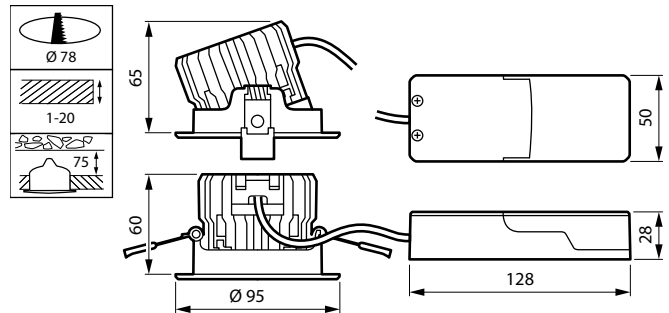
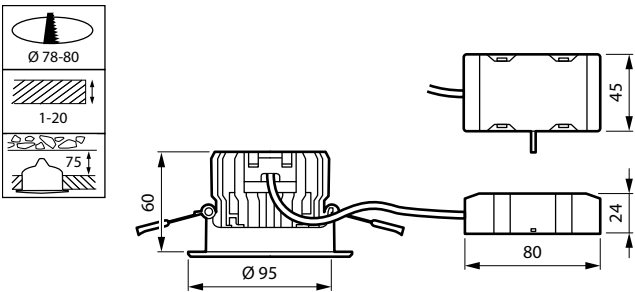
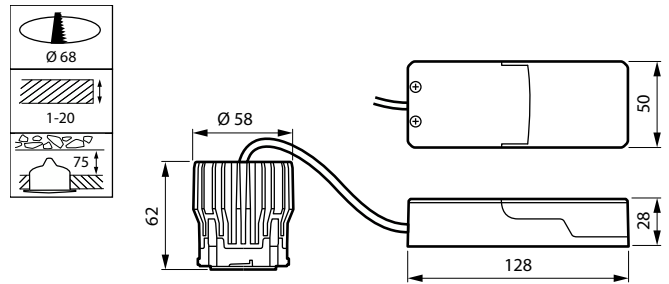
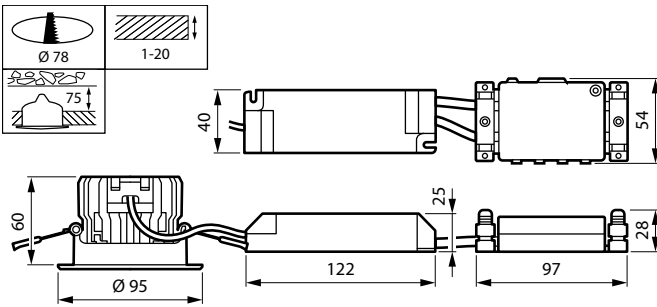


CoreLine Recessed Spot gen2  
D68mm 650-950-1200lm Fix ALU



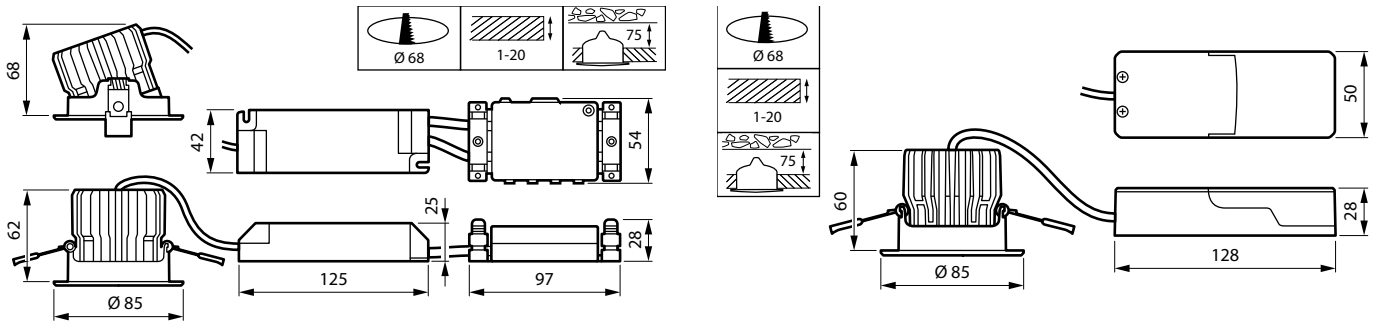
CoreLine Recessed Spot gen2  
D68mm 650-950-1200lm  
Adjustable ALU

## Σχεδιάγραμμα διαστάσεων



## CoreLine Recessed Spot gen2

### Σχεδιάγραμμα διαστάσεων



### Λεπτομέρειες για το προϊόν



CoreLine\_Recessed\_Spot-  
RS140B-DPP.TIF



CoreLine\_Recessed\_Spot-RS141B-  
DPP.TIF



CoreLine\_Recessed\_Spot-  
RS140B\_Fixed\_ALU-DPP.TIF



CoreLine\_Recessed\_Spot-  
RS141B\_Adjustable\_ALU-DPP.TIF



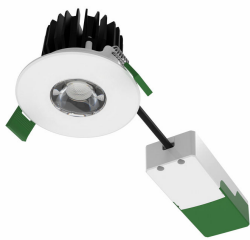
CoreLine Recessed Spot gen2  
D68mm 650-950-1200lm  
Adjustable WH DDP



CoreLine Recessed Spot gen2  
D68mm 650-950-1200lm Fix WH  
DDP

## CoreLine Recessed Spot gen2

### Λεπτομέρειες για το προϊόν



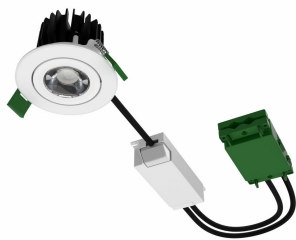
CoreLine Recessed Spot gen2  
D68mm 650-950-1200lm Fix WH  
DDP



CoreLine Recessed Spot gen2  
D68mm 650-950-1200lm  
Adjustable WH DDP



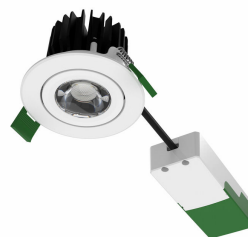
CoreLine Recessed Spot gen2  
D68mm 650-950-1200lm Fix ALU  
DDP



CoreLine Recessed Spot gen2  
D68mm 1200lm Adjustable PSD  
WH DDP



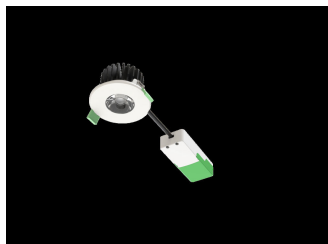
CoreLine Recessed Spot gen2  
D78mm 1200lm PSD Adjustable



CoreLine Recessed Spot gen2  
D68mm 650-950-1200lm  
Adjustable WH DDP



CoreLine Recessed Spot gen2  
D68mm 650-950-1200lm  
Adjustable ALU DDP



CoreLine Recessed Spot gen2  
D78mm 1200lm PSR Fix

## CoreLine Recessed Spot gen2

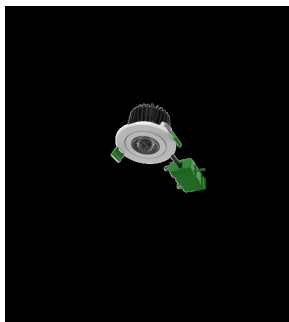
### Λεπτομέρειες για το προϊόν



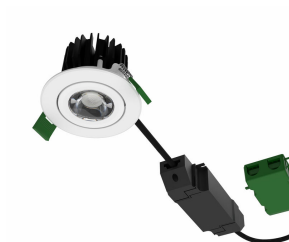
CoreLine Recessed Spot gen2  
D68mm 650-950-1200lm  
Adjustable ALU DDP



CoreLine Recessed Spot gen2  
D78mm 650-950lm Fix



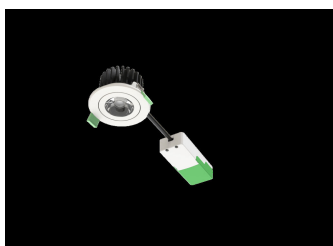
CoreLine Recessed Spot gen2  
D78mm 650-900lm PSR  
Adjustable



CoreLine Recessed Spot gen2  
D68mm 1200lm Adjustable WIA  
WH DDP



CoreLine Recessed Spot gen2  
D68mm 650-950-1200lm  
Adjustable ALU DDP



CoreLine Recessed Spot gen2  
D78mm 1200lm PSR Adjustable

## CoreLine Recessed Spot gen2

### Γενικές πληροφορίες

Συμπεριλαμβάνεται διάταξη οδήγησης	Ναι
Αντικαταστάσιμη πηγή φωτός	Ναι
Αριθμός οργάνων	1 μονάδα

### Τεχνικά χαρακτηριστικά φωτισμού

Γωνία δέσμης φωτεινής πηγής	120 μοίρα(ες)
Δείκτης χρωματικής απόδοσης (CRI)	>80
Τύπος οπτικού συστήματος	Ευρείας δέσμης

### Χαρακτηριστικά ηλεκτρικής λειτουργίας

Κατηγορία προστασίας IEC	Κατηγορία ασφαλείας II
Τάση εισόδου	220 έως 240 V
Line Frequency	50 or 60 Hz
Κατάλληλο για τυχαίους κύκλους on/off	Όχι

### Συστήματα ελέγχου και ρύθμιση της έντασης

Με ρύθμιση έντασης	Ναι
Μέγιστο επίπεδο ρύθμισης έντασης	10% (εξαρτάται από το ρυθμιστή έντασης, ELV)

### Μηχανικά εξαρτήματα και Περιβλήμα

Κωδικός προστασίας από μηχ. κρούσεις	IK03
--------------------------------------	------

### Έγκριση και Εφαρμογή

Εύρος θερμοκρασίας περιβάλλοντος	0 έως +35 °C
Σήμανση CE	Ναι
Σήμανση ENEC	Σήμανση ENEC
Σήμανση ευφλεκτότητας	Για τοποθέτηση σε συνήθως εύφλεκτες επιφάνειες
Δοκιμή αντοχής καλωδίων σε καύση	Θερμοκρασία 650 °C, διάρκεια 30 s
Τιμή τρεμοπαίγματος (PstLM)	1
Στροβοσκοπικό εφέ	0,4

### Αρχική απόδοση (συμβατή με IEC)

Ανοχή φωτεινής ροής	+/-10%
---------------------	--------

### Τεχνικά χαρακτηριστικά φωτισμού

Order Code	Full Product Name	Σχετική θερμοκρασία χρώματος (ονομ.)	Απόδοση φωτεινότητας (διαβαθμισμένη) (ονομ.)	Φωτεινή ροή
54826899	RS150B LED6-WB-/830 D78 PSR PI6 WH	3000 K	90 lm/W	650 lm
54827599	RS150B LED6-WB-/840 D78 PSR PI6 WH	4000 K	90 lm/W	650 lm
54828299	RS150B LED9-WB-/830 D78 PSR PI6 WH	3000 K	88 lm/W	900 lm
54829999	RS150B LED9-WB-/840 D78 PSR PI6 WH	4000 K	88 lm/W	900 lm
54830599	RS150B LED12-WB-/830 D78 PSR PI6 WH	3000 K	98 lm/W	1.200 lm
54831299	RS150B LED12-WB-/840 D78 PSR PI6 WH	4000 K	98 lm/W	1.200 lm
93843499	RS151B LED6-WB-/830 D78HALOX PSR PI6 WH	3000 K	90 lm/W	650 lm
54811499	RS151B LED6-WB-/830 D78 PSR PI6 WH	3000 K	90 lm/W	650 lm
54813899	RS151B LED6-WB-/840 D78 PSR PI6 WH	4000 K	90 lm/W	650 lm
54816999	RS151B LED9-WB-/830 D78 PSR PI6 WH	3000 K	88 lm/W	900 lm
54818399	RS151B LED9-WB-/840 D78 PSR PI6 WH	4000 K	88 lm/W	900 lm
54819099	RS151B LED12-WB-/830 D78 PSR PI6 WH	3000 K	98 lm/W	1.200 lm
54821399	RS151B LED12-WB-/840 D78 PSR PI6 WH	4000 K	98 lm/W	1.200 lm
54825199	RS151B LED12-WB-/840 D78 PSD PI10 WH	4000 K	98 lm/W	1.200 lm
93820599	RS150B LED6-WB-/830 D78 PSR PI6 ALU	3000 K	90 lm/W	650 lm
93821299	RS150B LED9-WB-/830 D78 PSR PI6 ALU	3000 K	88 lm/W	900 lm
93822999	RS150B LED12-WB-/830 D78 PSR PI6 ALU	3000 K	98 lm/W	1.200 lm
94166399	RS150B LED6-WB-/840 D78 PSR PI6 ALU	4000 K	90 lm/W	650 lm
94167099	RS150B LED6-WB-/827 D78 PSR PI6 ALU	2700 K	90 lm/W	650 lm
93818299	RS151B LED9-WB-/840 D78 PSR PI6 ALU	4000 K	88 lm/W	900 lm
93819999	RS151B LED12-WB-/840 D78 PSR PI6 ALU	4000 K	98 lm/W	1.200 lm
54812199	RS151B LED6-WB-/830 D78 PSR PI6 ALU	3000 K	90 lm/W	650 lm
54814599	RS151B LED6-WB-/840 D78 PSR PI6 ALU	4000 K	90 lm/W	650 lm
54815299	RS151B LED6-WB-/827 D78 PSR PI6 ALU	2700 K	90 lm/W	650 lm

## CoreLine Recessed Spot gen2

Order Code	Full Product Name	Σχετική θερμοκρασία χρώματος (ονομ.)	Απόδοση φωτεινότητας (διαβαθμισμένη) (ονομ.)	Φωτεινή ροή
54817699	RS151B LED9-WB-/830 D78 PSR PI6 ALU	3000 K	88 lm/W	900 lm
54820699	RS151B LED12-WB-/830 D78 PSR PI6 ALU	3000 K	98 lm/W	1.200 lm
54824499	RS151B LED12-WB-/830 D78 PSD PI10 WH	3000 K	98 lm/W	1.200 lm
94084099	RS156B LED6-WB-/830 D68HALOX PSR PI6 WH	3000 K	104 lm/W	750 lm
94098799	RS155B LED6-WB-/830 D68 PSR PI6 ALU	3000 K	104 lm/W	750 lm
94101499	RS155B LED9-WB-/830 D68 PSR PI6 ALU	3000 K	98 lm/W	1.000 lm
94104599	RS155B LED12-WB-/830 D68 PSR PI6 ALU	3000 K	105 lm/W	1.300 lm
94168799	RS155B LED6-WB-/840 D68 PSR PI6 ALU	4000 K	110 lm/W	800 lm
94169499	RS155B LED6-WB-/827 D68 PSR PI6 ALU	2700 K	100 lm/W	720 lm
94079699	RS156B LED6-WB-/830 D68 PSR PI6 WH	3000 K	104 lm/W	750 lm
94081999	RS156B LED6-WB-/840 D68 PSR PI6 WH	4000 K	110 lm/W	800 lm
94085799	RS156B LED9-WB-/830 D68 PSR PI6 WH	3000 K	98 lm/W	1.000 lm
94087199	RS156B LED9-WB-/840 D68 PSR PI6 WH	4000 K	105 lm/W	1.080 lm
94089599	RS156B LED12-WB-/830 D68 PSR PI6 WH	3000 K	105 lm/W	1.300 lm
94091899	RS156B LED12-WB-/840 D68 PSR PI6 WH	4000 K	112 lm/W	1.380 lm
94095699	RS156B LED12-WB-/830 D68 PSD PI10 WH	3000 K	105 lm/W	1.300 lm
94096399	RS156B LED12-WB-/840 D68 PSD PI10 WH	4000 K	112 lm/W	1.380 lm
94097099	RS155B LED6-WB-/830 D68 PSR PI6 WH	3000 K	104 lm/W	750 lm
94099499	RS155B LED6-WB-/840 D68 PSR PI6 WH	4000 K	110 lm/W	800 lm
94100799	RS155B LED9-WB-/830 D68 PSR PI6 WH	3000 K	98 lm/W	1.000 lm
94102199	RS155B LED9-WB-/840 D68 PSR PI6 WH	4000 K	105 lm/W	1.080 lm
94103899	RS155B LED12-WB-/830 D68 PSR PI6 WH	3000 K	105 lm/W	1.300 lm
94105299	RS155B LED12-WB-/840 D68 PSR PI6 WH	4000 K	112 lm/W	1.380 lm
94080299	RS156B LED6-WB-/830 D68 PSR PI6 ALU	3000 K	104 lm/W	750 lm
94082699	RS156B LED6-WB-/840 D68 PSR PI6 ALU	4000 K	110 lm/W	800 lm

## CoreLine Recessed Spot gen2

Order Code	Full Product Name	Σχετική θερμοκρασία χρώματος (ονομ.)	Απόδοση φωτεινότητας (διαβαθμισμένη) (ονομ.)	Φωτεινή ροή
94083399	RS156B LED6-WB-/827 D68 PSR PI6 ALU	2700 K	100 lm/W	720 lm
94086499	RS156B LED9-WB-/830 D68 PSR PI6 ALU	3000 K	98 lm/W	1.000 lm
94088899	RS156B LED9-WB-/840 D68 PSR PI6 ALU	4000 K	105 lm/W	1.080 lm
94090199	RS156B LED12-WB-/830 D68 PSR PI6 ALU	3000 K	105 lm/W	1.300 lm
94092599	RS156B LED12-WB-/840 D68 PSR PI6 ALU	4000 K	112 lm/W	1.380 lm

### Χαρακτηριστικά ηλεκτρικής λειτουργίας

Order Code	Full Product Name	Κατανάλωση ενέργειας	Order Code	Full Product Name	Κατανάλωση ενέργειας
54826899	RS150B LED6-WB-/830 D78 PSR PI6 WH	7,2 W	94084099	RS156B LED6-WB-/830 D68HALOX PSR PI6 WH	7,2 W
54827599	RS150B LED6-WB-/840 D78 PSR PI6 WH	7,2 W	94098799	RS155B LED6-WB-/830 D68 PSR PI6 ALU	7,2 W
54828299	RS150B LED9-WB-/830 D78 PSR PI6 WH	10,2 W	94101499	RS155B LED9-WB-/830 D68 PSR PI6 ALU	10,2 W
54829999	RS150B LED9-WB-/840 D78 PSR PI6 WH	10,2 W	94104599	RS155B LED12-WB-/830 D68 PSR PI6 ALU	12,3 W
54830599	RS150B LED12-WB-/830 D78 PSR PI6 WH	12,3 W	94168799	RS155B LED6-WB-/840 D68 PSR PI6 ALU	7,2 W
54831299	RS150B LED12-WB-/840 D78 PSR PI6 WH	12,3 W	94169499	RS155B LED6-WB-/827 D68 PSR PI6 ALU	7,2 W
93843499	RS151B LED6-WB-/830 D78HALOX PSR PI6 WH	7,2 W	94079699	RS156B LED6-WB-/830 D68 PSR PI6 WH	7,2 W
54811499	RS151B LED6-WB-/830 D78 PSR PI6 WH	7,2 W	94081999	RS156B LED6-WB-/840 D68 PSR PI6 WH	7,2 W
54813899	RS151B LED6-WB-/840 D78 PSR PI6 WH	7,2 W	94085799	RS156B LED9-WB-/830 D68 PSR PI6 WH	10,2 W
54816999	RS151B LED9-WB-/830 D78 PSR PI6 WH	10,2 W	94087199	RS156B LED9-WB-/840 D68 PSR PI6 WH	10,2 W
54818399	RS151B LED9-WB-/840 D78 PSR PI6 WH	10,2 W	94089599	RS156B LED12-WB-/830 D68 PSR PI6 WH	12,3 W
54819099	RS151B LED12-WB-/830 D78 PSR PI6 WH	12,3 W	94091899	RS156B LED12-WB-/840 D68 PSR PI6 WH	12,3 W
54821399	RS151B LED12-WB-/840 D78 PSR PI6 WH	12,3 W	94095699	RS156B LED12-WB-/830 D68 PSD PI10 WH	12,3 W
54825199	RS151B LED12-WB-/840 D78 PSD PI10 WH	12,3 W	94096399	RS156B LED12-WB-/840 D68 PSD PI10 WH	12,3 W
93820599	RS150B LED6-WB-/830 D78 PSR PI6 ALU	7,2 W	94097099	RS155B LED6-WB-/830 D68 PSR PI6 WH	7,2 W
93821299	RS150B LED9-WB-/830 D78 PSR PI6 ALU	10,2 W	94099499	RS155B LED6-WB-/840 D68 PSR PI6 WH	7,2 W
93822999	RS150B LED12-WB-/830 D78 PSR PI6 ALU	12,3 W	94100799	RS155B LED9-WB-/830 D68 PSR PI6 WH	10,2 W
94166399	RS150B LED6-WB-/840 D78 PSR PI6 ALU	7,2 W	94102199	RS155B LED9-WB-/840 D68 PSR PI6 WH	10,2 W
94167099	RS150B LED6-WB-/827 D78 PSR PI6 ALU	7,2 W	94103899	RS155B LED12-WB-/830 D68 PSR PI6 WH	12,3 W
93818299	RS151B LED9-WB-/840 D78 PSR PI6 ALU	10,2 W	94105299	RS155B LED12-WB-/840 D68 PSR PI6 WH	12,3 W
93819999	RS151B LED12-WB-/840 D78 PSR PI6 ALU	12,3 W	94080299	RS156B LED6-WB-/830 D68 PSR PI6 ALU	7,2 W
54812199	RS151B LED6-WB-/830 D78 PSR PI6 ALU	7,2 W	94082699	RS156B LED6-WB-/840 D68 PSR PI6 ALU	7,2 W
54814599	RS151B LED6-WB-/840 D78 PSR PI6 ALU	7,2 W	94083399	RS156B LED6-WB-/827 D68 PSR PI6 ALU	7,2 W
54815299	RS151B LED6-WB-/827 D78 PSR PI6 ALU	7,2 W	94086499	RS156B LED9-WB-/830 D68 PSR PI6 ALU	10,2 W
54817699	RS151B LED9-WB-/830 D78 PSR PI6 ALU	10,2 W	94088899	RS156B LED9-WB-/840 D68 PSR PI6 ALU	10,2 W
54820699	RS151B LED12-WB-/830 D78 PSR PI6 ALU	12,3 W	94090199	RS156B LED12-WB-/830 D68 PSR PI6 ALU	12,3 W
54824499	RS151B LED12-WB-/830 D78 PSD PI10 WH	12,3 W	94092599	RS156B LED12-WB-/840 D68 PSR PI6 ALU	12,3 W

### Μηχανικά εξαρτήματα και Περιβλήμα

Order Code	Full Product Name	Χρώμα περιβλήματος	Βαθμός προστασίας από τις εισροές	Order Code	Full Product Name	Χρώμα περιβλήματος	Βαθμός προστασίας από τις εισροές
54826899	RS150B LED6-WB-/830 D78 PSR PI6 WH	Λευκό	IP20/65	54827599	RS150B LED6-WB-/840 D78 PSR PI6 WH	Λευκό	IP20/65

## CoreLine Recessed Spot gen2

Order Code	Full Product Name	Χρώμα περιβλήματος	Βαθμός προστασίας από τις εισροές
54828299	RS150B LED9-WB-/830 D78 PSR PI6 WH	Λευκό	IP20/65
54829999	RS150B LED9-WB-/840 D78 PSR PI6 WH	Λευκό	IP20/65
54830599	RS150B LED12-WB-/830 D78 PSR PI6 WH	Λευκό	IP20/65
54831299	RS150B LED12-WB-/840 D78 PSR PI6 WH	Λευκό	IP20/65
93843499	RS151B LED6-WB-/830 D78HALOX PSR PI6 WH	Λευκό	IP20/44
54811499	RS151B LED6-WB-/830 D78 PSR PI6 WH	Λευκό	IP20/44
54813899	RS151B LED6-WB-/840 D78 PSR PI6 WH	Λευκό	IP20/44
54816999	RS151B LED9-WB-/830 D78 PSR PI6 WH	Λευκό	IP20/44
54818399	RS151B LED9-WB-/840 D78 PSR PI6 WH	Λευκό	IP20/44
54819099	RS151B LED12-WB-/830 D78 PSR PI6 WH	Λευκό	IP20/44
54821399	RS151B LED12-WB-/840 D78 PSR PI6 WH	Λευκό	IP20/44
54825199	RS151B LED12-WB-/840 D78 PSD PI10 WH	Λευκό	IP20/44
93820599	RS150B LED6-WB-/830 D78 PSR PI6 ALU	Αλουμίνιο	IP20/65
93821299	RS150B LED9-WB-/830 D78 PSR PI6 ALU	Αλουμίνιο	IP20/65
93822999	RS150B LED12-WB-/830 D78 PSR PI6 ALU	Αλουμίνιο	IP20/65
94166399	RS150B LED6-WB-/840 D78 PSR PI6 ALU	Αλουμίνιο	IP20/65
94167099	RS150B LED6-WB-/827 D78 PSR PI6 ALU	Αλουμίνιο	IP20/65
93818299	RS151B LED9-WB-/840 D78 PSR PI6 ALU	Αλουμίνιο	IP20/44
93819999	RS151B LED12-WB-/840 D78 PSR PI6 ALU	Αλουμίνιο	IP20/44
54812199	RS151B LED6-WB-/830 D78 PSR PI6 ALU	Αλουμίνιο	IP20/44
54814599	RS151B LED6-WB-/840 D78 PSR PI6 ALU	Αλουμίνιο	IP20/44
54815299	RS151B LED6-WB-/827 D78 PSR PI6 ALU	Αλουμίνιο	IP20/44
54817699	RS151B LED9-WB-/830 D78 PSR PI6 ALU	Αλουμίνιο	IP20/44
54820699	RS151B LED12-WB-/830 D78 PSR PI6 ALU	Αλουμίνιο	IP20/44
54824499	RS151B LED12-WB-/830 D78 PSD PI10 WH	Λευκό	IP20/44

Order Code	Full Product Name	Χρώμα περιβλήματος	Βαθμός προστασίας από τις εισροές
94084099	RS156B LED6-WB-/830 D68HALOX PSR PI6 WH	Λευκό	IP20/44
94098799	RS155B LED6-WB-/830 D68 PSR PI6 ALU	Αλουμίνιο	IP20/65
94101499	RS155B LED9-WB-/830 D68 PSR PI6 ALU	Αλουμίνιο	IP20/65
94104599	RS155B LED12-WB-/830 D68 PSR PI6 ALU	Αλουμίνιο	IP20/65
94168799	RS155B LED6-WB-/840 D68 PSR PI6 ALU	Αλουμίνιο	IP20/65
94169499	RS155B LED6-WB-/827 D68 PSR PI6 ALU	Αλουμίνιο	IP20/65
94079699	RS156B LED6-WB-/830 D68 PSR PI6 WH	Λευκό	IP20/44
94081999	RS156B LED6-WB-/840 D68 PSR PI6 WH	Λευκό	IP20/44
94085799	RS156B LED9-WB-/830 D68 PSR PI6 WH	Λευκό	IP20/44
94087199	RS156B LED9-WB-/840 D68 PSR PI6 WH	Λευκό	IP20/44
94089599	RS156B LED12-WB-/830 D68 PSR PI6 WH	Λευκό	IP20/44
94091899	RS156B LED12-WB-/840 D68 PSR PI6 WH	Λευκό	IP20/44
94095699	RS156B LED12-WB-/830 D68 PSD PI10 WH	Λευκό	IP20/44
94096399	RS156B LED12-WB-/840 D68 PSD PI10 WH	Λευκό	IP20/44
94097099	RS155B LED6-WB-/830 D68 PSR PI6 WH	Λευκό	IP20/65
94099499	RS155B LED6-WB-/840 D68 PSR PI6 WH	Λευκό	IP20/65
94100799	RS155B LED9-WB-/830 D68 PSR PI6 WH	Λευκό	IP20/65
94102199	RS155B LED9-WB-/840 D68 PSR PI6 WH	Λευκό	IP20/65
94103899	RS155B LED12-WB-/830 D68 PSR PI6 WH	Λευκό	IP20/65
94105299	RS155B LED12-WB-/840 D68 PSR PI6 WH	Λευκό	IP20/65
94080299	RS156B LED6-WB-/830 D68 PSR PI6 ALU	Αλουμίνιο	IP20/44
94082699	RS156B LED6-WB-/840 D68 PSR PI6 ALU	Αλουμίνιο	IP20/44
94083399	RS156B LED6-WB-/827 D68 PSR PI6 ALU	Αλουμίνιο	IP20/44
94086499	RS156B LED9-WB-/830 D68 PSR PI6 ALU	Αλουμίνιο	IP20/44
94088899	RS156B LED9-WB-/840 D68 PSR PI6 ALU	Αλουμίνιο	IP20/44

## CoreLine Recessed Spot gen2

Order Code	Full Product Name	Χρώμα περιβλήματος	Βαθμός προστασίας από τις εισροές
94090199	RS156B LED12-WB-/830 D68 PSR PI6 ALU	Αλουμίνιο	IP20/44

Order Code	Full Product Name	Χρώμα περιβλήματος	Βαθμός προστασίας από τις εισροές
94092599	RS156B LED12-WB-/840 D68 PSR PI6 ALU	Αλουμίνιο	IP20/44

### Αρχική απόδοση (συμβατή με IEC)

Order Code	Full Product Name	Αρχική χρωματικότητα
54826899	RS150B LED6-WB-/830 D78 PSR PI6 WH	(0.43, 0.40) SDCM <5
54827599	RS150B LED6-WB-/840 D78 PSR PI6 WH	(0.38, 0.38) SDCM <5
54828299	RS150B LED9-WB-/830 D78 PSR PI6 WH	(0.43, 0.40) SDCM <5
54829999	RS150B LED9-WB-/840 D78 PSR PI6 WH	(0.38, 0.38) SDCM <5
54830599	RS150B LED12-WB-/830 D78 PSR PI6 WH	(0.43, 0.40) SDCM <5
54831299	RS150B LED12-WB-/840 D78 PSR PI6 WH	(0.38, 0.38) SDCM <5
93843499	RS151B LED6-WB-/830 D78HALOX PSR PI6 WH	(0.43, 0.40) SDCM <5
54811499	RS151B LED6-WB-/830 D78 PSR PI6 WH	(0.43, 0.40) SDCM <5
54813899	RS151B LED6-WB-/840 D78 PSR PI6 WH	(0.38, 0.38) SDCM <5
54816999	RS151B LED9-WB-/830 D78 PSR PI6 WH	(0.43, 0.40) SDCM <5
54818399	RS151B LED9-WB-/840 D78 PSR PI6 WH	(0.38, 0.38) SDCM <5
54819099	RS151B LED12-WB-/830 D78 PSR PI6 WH	(0.43, 0.40) SDCM <5
54821399	RS151B LED12-WB-/840 D78 PSR PI6 WH	(0.38, 0.38) SDCM <5
54825199	RS151B LED12-WB-/840 D78 PSD PI10 WH	(0.38, 0.38) SDCM <5
93820599	RS150B LED6-WB-/830 D78 PSR PI6 ALU	(0.43, 0.40) SDCM <5
93821299	RS150B LED9-WB-/830 D78 PSR PI6 ALU	(0.43, 0.40) SDCM <5
93822999	RS150B LED12-WB-/830 D78 PSR PI6 ALU	(0.43, 0.40) SDCM <5
94166399	RS150B LED6-WB-/840 D78 PSR PI6 ALU	(0.38, 0.38) SDCM <5
94167099	RS150B LED6-WB-/827 D78 PSR PI6 ALU	(0.46, 0.41) SDCM <5
93818299	RS151B LED9-WB-/840 D78 PSR PI6 ALU	(0.38, 0.38) SDCM <5
93819999	RS151B LED12-WB-/840 D78 PSR PI6 ALU	(0.38, 0.38) SDCM <5
54812199	RS151B LED6-WB-/830 D78 PSR PI6 ALU	(0.43, 0.40) SDCM <5
54814599	RS151B LED6-WB-/840 D78 PSR PI6 ALU	(0.38, 0.38) SDCM <5
54815299	RS151B LED6-WB-/827 D78 PSR PI6 ALU	(0.46, 0.41) SDCM <5
54817699	RS151B LED9-WB-/830 D78 PSR PI6 ALU	(0.43, 0.40) SDCM <5
54820699	RS151B LED12-WB-/830 D78 PSR PI6 ALU	(0.43, 0.40) SDCM <5
54824499	RS151B LED12-WB-/830 D78 PSD PI10 WH	(0.43, 0.40) SDCM <5

Order Code	Full Product Name	Αρχική χρωματικότητα
94084099	RS156B LED6-WB-/830 D68HALOX PSR PI6 WH	(0.43, 0.40) SDCM <5
94098799	RS155B LED6-WB-/830 D68 PSR PI6 ALU	(0.43, 0.40) SDCM <5
94101499	RS155B LED9-WB-/830 D68 PSR PI6 ALU	(0.43, 0.40) SDCM <5
94104599	RS155B LED12-WB-/830 D68 PSR PI6 ALU	(0.43, 0.40) SDCM <5
94168799	RS155B LED6-WB-/840 D68 PSR PI6 ALU	(0.38, 0.38) SDCM <5
94169499	RS155B LED6-WB-/827 D68 PSR PI6 ALU	(0.46, 0.41) SDCM <5
94079699	RS156B LED6-WB-/830 D68 PSR PI6 WH	(0.43, 0.40) SDCM <5
94081999	RS156B LED6-WB-/840 D68 PSR PI6 WH	(0.38, 0.38) SDCM <5
94085799	RS156B LED9-WB-/830 D68 PSR PI6 WH	(0.43, 0.40) SDCM <5
94087199	RS156B LED9-WB-/840 D68 PSR PI6 WH	(0.38, 0.38) SDCM <5
94089599	RS156B LED12-WB-/830 D68 PSR PI6 WH	(0.43, 0.40) SDCM <5
94091899	RS156B LED12-WB-/840 D68 PSR PI6 WH	(0.38, 0.38) SDCM <5
94095699	RS156B LED12-WB-/830 D68 PSD PI10 WH	(0.43, 0.40) SDCM <5
94096399	RS156B LED12-WB-/840 D68 PSD PI10 WH	(0.38, 0.38) SDCM <5
94097099	RS155B LED6-WB-/830 D68 PSR PI6 WH	(0.43, 0.40) SDCM <5
94099499	RS155B LED6-WB-/840 D68 PSR PI6 WH	(0.38, 0.38) SDCM <5
94100799	RS155B LED9-WB-/830 D68 PSR PI6 WH	(0.43, 0.40) SDCM <5
94102199	RS155B LED9-WB-/840 D68 PSR PI6 WH	(0.38, 0.38) SDCM <5
94103899	RS155B LED12-WB-/830 D68 PSR PI6 WH	(0.43, 0.40) SDCM <5
94105299	RS155B LED12-WB-/840 D68 PSR PI6 WH	(0.38, 0.38) SDCM <5
94080299	RS156B LED6-WB-/830 D68 PSR PI6 ALU	(0.43, 0.40) SDCM <5
94082699	RS156B LED6-WB-/840 D68 PSR PI6 ALU	(0.38, 0.38) SDCM <5
94083399	RS156B LED6-WB-/827 D68 PSR PI6 ALU	(0.46, 0.41) SDCM <5
94086499	RS156B LED9-WB-/830 D68 PSR PI6 ALU	(0.43, 0.40) SDCM <5
94088899	RS156B LED9-WB-/840 D68 PSR PI6 ALU	(0.38, 0.38) SDCM <5
94090199	RS156B LED12-WB-/830 D68 PSR PI6 ALU	(0.43, 0.40) SDCM <5
94092599	RS156B LED12-WB-/840 D68 PSR PI6 ALU	(0.38, 0.38) SDCM <5



© 2026 Signify Holding Με την επιφύλαξη παντός δικαιώματος. Η Signify δεν παρέχει καμία διαβεβαίωση ή εγγύηση όσον αφορά την ακρίβεια ή την πληρότητα των πληροφοριών που περιλαμβάνονται στο παρόν και δεν θα ευθύνεται για οποιαδήποτε ενέργεια βασίζεται σε αυτές. Οι πληροφορίες που περιέχονται σε αυτό το έγγραφο δεν προορίζονται για εμπορική προσφορά και δεν αποτελούν μέρος προσφοράς ή σύμβασης, εκτός εάν έχει συμφωνηθεί διαφορετικά από την Signify. Όλα τα εμπορικά σήματα ανήκουν στην Signify Holding ή στους αντίστοιχους κατόχους τους.

[www.lighting.philips.com](http://www.lighting.philips.com)

2026, Μάρτιος 19 - τα δεδομένα υπόκεινται σε αλλαγές