



DALI Square Track – flexibilidade que permite poupar energia

DALI Square Track

Concebida para utilização com projectores DALI com um adaptador dedicado, DALI Square Track é ideal para utilizadores que pretendam flexibilidade na iluminação para criar um ambiente específico na respectiva loja e para reduzir o consumo de energia. O sistema é constituído por uma calha em alumínio sólido, que está disponível em vários comprimentos e com várias opções de condutores eléctricos. É possível criar qualquer configuração pretendida, horizontal ou vertical, montada em cima do tecto ou no tecto, na parede ou em painéis de apoio livre. O sistema também pode ser utilizado como uma estrutura flutuante. Todas as luminárias têm uma fonte de alimentação distinta e podem ser ligadas selectivamente. Podem ser facilmente deslocadas para alterar a iluminação e a apresentação. Deste modo, pode ser criado um sistema de calhas multifuncional para iluminação de realce, bem como para materiais de publicidade suspensos e decorativos.

Benefícios

- Permite definições de luz flexíveis
- Proporciona poupança de energia
- Calha inteligente e discreta

DALI Square Track

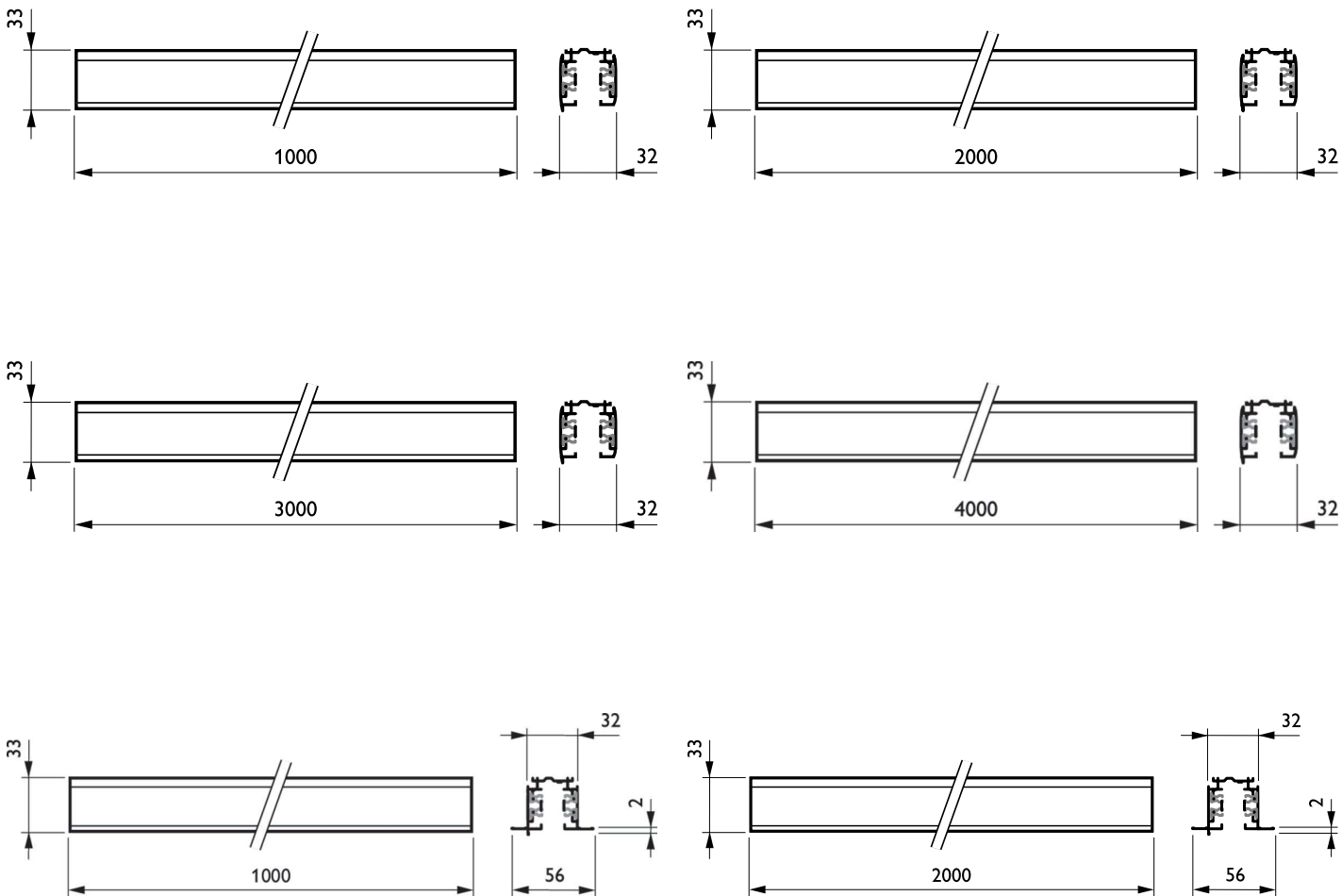
Características

- Integração do protocolo DALI numa discreta calha com focos para retalho amplamente utilizada para regulação e controlo
- Pode utilizar-se com todos os focos em calha Philips LED 3C
- Disponível em comprimentos de 1, 2, 3 e 4 m
- Sete condutores eléctricos: L1/L2/L3/neutro/terra 16 A/400 V, IP20 + DA/DA 2x1 A/50 V FELV AC (DALI)
- Disponível em três acabamentos – branco, preto, alumínio
- Está disponível uma gama de adaptadores, ligações de alimentação e acessórios de montagem

Aplicação

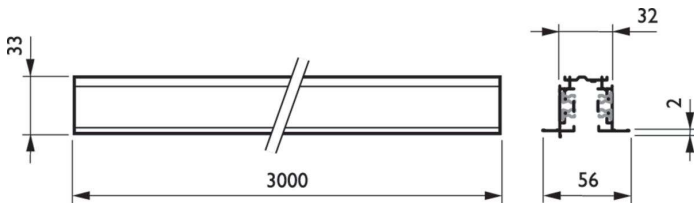
- Iluminação de acentuação em outlets de revenda, centros comerciais, museus
- Todas as aplicações de iluminação arquitectural interior

Desenho dimensional



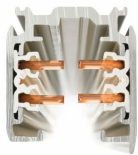
DALI Square Track

Desenho dimensional

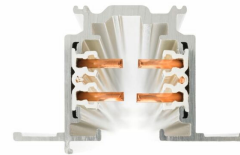


Detalhes do produto

IPDP_RCS750i_0001-Detail photo



IPDP_RCS750i_0003-Detail photo



Funcionamento e características elétricas

Classe de proteção IEC	Classe de segurança I
Classe de proteção IEC	Classe de segurança I

Características mecânicas e compartimento

Código de proteção de entrada	IP30
Código de proteção de entrada	IP30

Aprovação e aplicação

Marca CE	Sim
Marca CE	Sim
Teste de resistência do cabo	Temperatura 850 °C, duração 5 s
Teste de resistência do cabo	Temperatura 850 °C, duração 5 s

Características mecânicas e compartimento

Order Code	Full Product Name	Cor do acessório
06546400	RBS750 5C6 L3000 WH (XTSCF6300-3)	Branco
06549500	RBS750 5C6 L2000 WH (XTSCF6200-3)	Branco
06552500	RBS750 5C6 L1000 WH (XTSCF6100-3)	Branco
06531000	RCS750 5C6 L4000 WH (XTSC6400-3)	Branco
06534100	RCS750 5C6 L3000 WH (XTSC6300-3)	Branco
06537200	RCS750 5C6 L2000 WH (XTSC6200-3)	Branco
06540200	RCS750 5C6 L1000 WH (XTSC6100-3)	Branco
06529700	RCS750 5C6 L4000 ALU (XTSC6400-1)	Alumínio
06532700	RCS750 5C6 L3000 ALU (XTSC6300-1)	Alumínio
06535800	RCS750 5C6 L2000 ALU (XTSC6200-1)	Alumínio
06538900	RCS750 5C6 L1000 ALU (XTSC6100-1)	Alumínio
06545700	RBS750 5C6 L3000 BK (XTSCF6300-2)	Preto
06548800	RBS750 5C6 L2000 BK (XTSCF6200-2)	Preto
06551800	RBS750 5C6 L1000 BK (XTSCF6100-2)	Preto
06544000	RBS750 5C6 L3000 ALU (XTSCF6300-1)	Alumínio
06547100	RBS750 5C6 L2000 ALU (XTSCF6200-1)	Alumínio
06550100	RBS750 5C6 L1000 ALU (XTSCF6100-1)	Alumínio
06530300	RCS750 5C6 L4000 BK (XTSC6400-2)	Preto
06533400	RCS750 5C6 L3000 BK (XTSC6300-2)	Preto
06536500	RCS750 5C6 L2000 BK (XTSC6200-2)	Preto
06539600	RCS750 5C6 L1000 BK (XTSC6100-2)	Preto

DALI Square Track

