



Rail DALI 3 allumages – la flexibilité synonyme d'économies d'énergie

Rail DALI 3 allumages

Conçu pour être utilisé avec des projecteurs DALI avec un adaptateur dédié, le rail DALI 3 allumages convient idéalement aux utilisateurs souhaitant bénéficier d'un éclairage flexible pour créer une ambiance spécifique dans leur espace commercial et réduire la consommation d'énergie. Le système est composé d'un rail en aluminium solide, disponible en différentes longueurs et avec un vaste choix de conducteurs électriques. N'importe quelle configuration peut être créée aisément, horizontale ou verticale, suspendu ou encastré. Le système peut également être utilisé comme une structure flottante. Grâce au système Rail Dali, il est aisé de déplacer les luminaires et moduler l'éclairage de l'espace. Ce système convient parfaitement aux solutions d'éclairage d'accentuation et peut être également utilisé comme support de suspension d'outils publicitaires et décoratifs.

Avantages

- Permet des paramètres d'éclairage flexibles
- Permet des économies d'énergie
- Rail intelligent et discret

Rail DALI 3 allumages

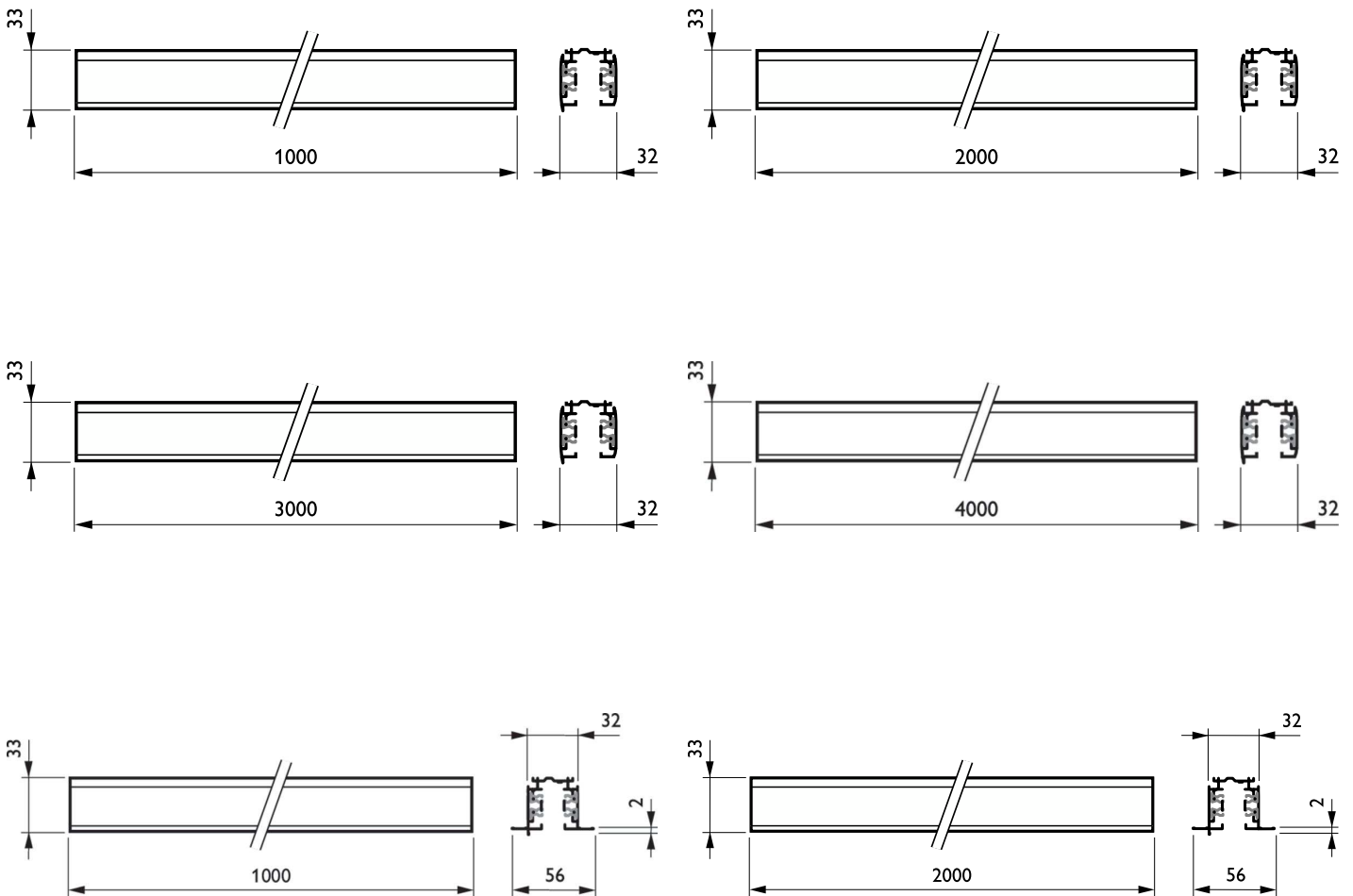
Fonctions

- Intégration du protocole DALI dans un rail couramment utilisé pour la gradation et le contrôle
- Peut être utilisé avec la nouvelle génération de projecteurs LED StyliD Philips
- Disponible en longueurs de 1, 2, 3 et 4 m
- Sept conducteurs électriques : L1/L2/L3/neutre/sol 16 A/400 V, IP20 + DA/DA 2x1 A/50 V FELV AC (DALI)
- Disponible en trois finitions – blanc, noir, aluminium
- Gamme d'adaptateurs, connexions à l'alimentation et accessoires de montage disponibles

Application

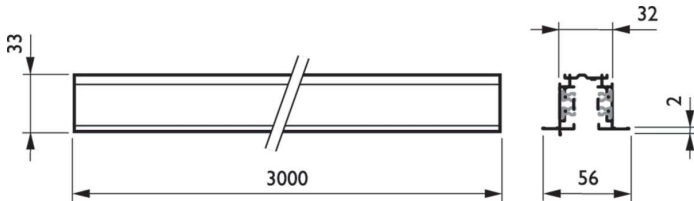
- Éclairage d'accentuation dans les boutiques, centres commerciaux, musées
- Toutes les applications d'éclairage architectural d'intérieur

Schéma dimensionnel



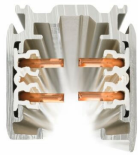
Rail DALI 3 allumages

Schéma dimensionnel



Détails sur le produit

IPDP_RCS750i_0001-Detail photo



IPDP_RCS750i_0003-Detail photo



Fonctionnement et électricité

Classe de protection CEI	Classe électrique I
Classe de protection CEI	Classe électrique I

Mécanique et boîtier

Indice de protection	IP30
Indice de protection	IP30

Approbation et application

Marquage CE	Oui
Marquage CE	Oui
Essai au fil incandescent	Température 850 °C, durée 5 s
Essai au fil incandescent	Température 850 °C, durée 5 s

Mécanique et boîtier

Order Code	Full Product Name	Couleur des accessoires
8718696065464	RBS750 5C6 L3000 WH (XTSCF6300-3)	Blanc
8718696065495	RBS750 5C6 L2000 WH (XTSCF6200-3)	Blanc
8718696065525	RBS750 5C6 L1000 WH (XTSCF6100-3)	Blanc
8718696065310	RCS750 5C6 L4000 WH (XTSC6400-3)	Blanc
8718696065341	RCS750 5C6 L3000 WH (XTSC6300-3)	Blanc
8718696065372	RCS750 5C6 L2000 WH (XTSC6200-3)	Blanc
8718696065402	RCS750 5C6 L1000 WH (XTSC6100-3)	Blanc
8718696065297	RCS750 5C6 L4000 ALU (XTSC6400-1)	Aluminium
8718696065327	RCS750 5C6 L3000 ALU (XTSC6300-1)	Aluminium
8718696065358	RCS750 5C6 L2000 ALU (XTSC6200-1)	Aluminium
8718696065389	RCS750 5C6 L1000 ALU (XTSC6100-1)	Aluminium
8718696065457	RBS750 5C6 L3000 BK (XTSCF6300-2)	Noir
8718696065488	RBS750 5C6 L2000 BK (XTSCF6200-2)	Noir
8718696065518	RBS750 5C6 L1000 BK (XTSCF6100-2)	Noir
8718696065440	RBS750 5C6 L3000 ALU (XTSCF6300-1)	Aluminium
8718696065471	RBS750 5C6 L2000 ALU (XTSCF6200-1)	Aluminium
8718696065501	RBS750 5C6 L1000 ALU (XTSCF6100-1)	Aluminium
8718696065303	RCS750 5C6 L4000 BK (XTSC6400-2)	Noir
8718696065334	RCS750 5C6 L3000 BK (XTSC6300-2)	Noir
8718696065365	RCS750 5C6 L2000 BK (XTSC6200-2)	Noir
8718696065396	RCS750 5C6 L1000 BK (XTSC6100-2)	Noir

Rail DALI 3 allumages

