

**PHILIPS**

Lighting



# 大方典雅的設計加上靈活多變的安裝方式創造更佳空間

## SlimBalance

SlimBalance 是全系列的產品系列，具有大方典雅的設計，有助於為客戶創造有吸引力和差異化的空間。該系列涵蓋不同長度（600mm，1200mm，1500mm），不同的端蓋（圓形，方形）和不同的發光方式（直接，間接）。其辦公室相容版本提供低眩光的舒適光線，符合辦公室照明需求。

### 优点

- 創造有吸引力/差異化的空間
- 打造令人心動/空間區隔的場所
- 創造有吸引力/差異化的空間
- 完整的解決方案涵蓋不同的安裝要求，長度，端蓋，包括轉角
- 涵蓋不同安裝需求、長度、端蓋的完整解決方案，同時包含各種角件
- 完整的解決方案涵蓋不同的安裝要求，長度，端蓋，包括轉角
- 良好的燈光品質
- 優異的燈光品質
- 良好的燈光品質
- 符合辦公照明要求的舒適照明
- 照明符合辦公室標準，舒適無比
- 符合辦公照明要求的舒適照明

## 特点

- 大方典雅的設計
- 外型設計時尚優雅
- 大方典雅的設計
- 模組化設計為全系列提供統一的美感
- 全系列模組化設計，符合美學標準
- 模組化設計為全系列提供統一的美感
- 演色性 CRI>80，色容差 SDCM<4，無頻閃
- CRI > 80、SDCM<4，無閃爍
- 演色性 CRI>80，色容差 SDCM<4，無頻閃
- 低眩光 UGR 19 版本可選
- 提供 UGR 19 規格
- 低眩光 UGR 19 版本可選

## 应用

- 開放式辦公室
- 開放式辦公室
- 開放式辦公室
- 小型隔間辦公室
- 小房間辦公室
- 小型隔間辦公室
- 公共區域
- 公共區域
- 公共區域
- 會議室
- 會議室
- 會議室

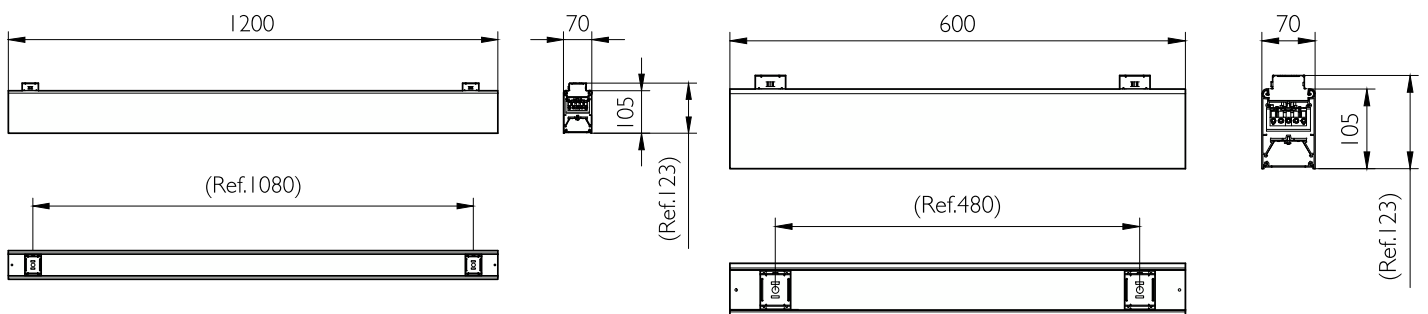
## 安全提示

- 產品是 IPX0，並不防水，為此本公司強烈建議適度檢查要安裝燈具的環境。
- 倘若未取得上述裝置，而燈具又受限於防水問題，Philips / Signify 無法保證安全故障與產品保固是否因此無效

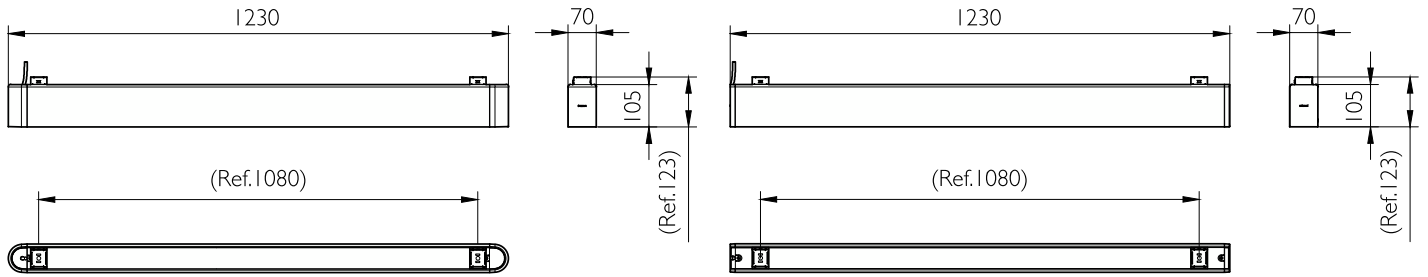
## Versions



## 二维绘图



## 二维绘图



### 一般資訊

內附驅動器	是
光源可更換	無
裝置部件數量	單位

### 照明技術

光源光束角度	-°
相關色溫 (標稱)	4000 K
演色性指數 (CRI)	>80
光學裝置類型	寬光束

### 運轉與電力

保護等級 IEC	安全等級 I
輸入電壓	220/240 V
線路頻率	50 to 60 Hz

### 機械與外罩

光學罩類型	乳白色
外罩色彩	銀
機械衝擊保護規範	IK03
防水防塵規範 (IP)	IP20

### 認證與應用

環境溫度範圍	-20 至 +40 °C
CE 標誌	是
ENEC 標誌	-
易燃性標誌	-
灼熱絲測試	溫度 650°C、持續時間 30 秒

### 初始效能 (符合 IEC 標準)

光通量容限	+/-10%
-------	--------

### 一般資訊

Order Code	Full Product Name	客戶服務標籤
911401519241	SP550P LED25S 840 L120 PSU SD	-
911401521141	SP550P LED25S 840 L120 PSD SD	-
911401524341	SP550P LED40S 840 L120 PSD SD GM	-
911401528241	SP550P LED25S 840 L120 PSU SD SQ	-
911401529241	SP550P LED25S 840 L120 PSD SD SQ	-
911401519641	SP550P LED25S 840 L120 PSU CD	-
911401519741	SP550P LED12S 840 L60 PSU CD	-
911401520041	SP550P LED28S 840 L120 PSU CI	-
911401520641	SM550C LED12S 840 L60 PSU CD	是
911401521541	SP550P LED25S 840 L120 PSD CD	-

## 照明技術

Order Code	Full Product Name	光效 (額定) (標準)	光通量	Order Code	Full Product Name	光效 (額定) (標準)	光通量
911401519241	SP550P LED25S 840 L120 PSU SD	100 lm/W	2,500 lm	911401524341	SP550P LED40S 840 L120 PSD SD GM	97.56 lm/W	4,000 lm
911401521141	SP550P LED25S 840 L120 PSD SD	100 lm/W	2,500 lm	911401528241	SP550P LED25S 840 L120 PSU SD SQ	100 lm/W	2,500 lm

Order Code	Full Product Name	光效 (額定) (標準)	光通量
911401529241	SP550P LED25S 840 L120 PSD SD SQ	100 lm/W	2,500 lm
911401519641	SP550P LED25S 840 L120 PSU CD	100 lm/W	2,500 lm
911401519741	SP550P LED12S 840 L60 PSU CD	89.29 lm/W	1,250 lm

Order Code	Full Product Name	光效 (額定) (標準)	光通量
911401520041	SP550P LED28S 840 L120 PSU CI	153.85 lm/W	4,000 lm
911401520641	SM550C LED12S 840 L60 PSU CD	89.29 lm/W	1,250 lm
911401521541	SP550P LED25S 840 L120 PSD CD	100 lm/W	2,500 lm

### 運轉與電力

Order Code	Full Product Name	耗電量
911401519241	SP550P LED25S 840 L120 PSU SD	25 W
911401521141	SP550P LED25S 840 L120 PSD SD	25 W
911401524341	SP550P LED40S 840 L120 PSD SD GM	41 W
911401528241	SP550P LED25S 840 L120 PSU SD SQ	25 W
911401529241	SP550P LED25S 840 L120 PSD SD SQ	25 W

Order Code	Full Product Name	耗電量
911401519641	SP550P LED25S 840 L120 PSU CD	25 W
911401519741	SP550P LED12S 840 L60 PSU CD	14 W
911401520041	SP550P LED28S 840 L120 PSU CI	26 W
911401520641	SM550C LED12S 840 L60 PSU CD	14 W
911401521541	SP550P LED25S 840 L120 PSD CD	25 W

### 控制與調光

Order Code	Full Product Name	可調光	最高調光等級
911401519241	SP550P LED25S 840 L120 PSU SD	否	不適用
911401521141	SP550P LED25S 840 L120 PSD SD	是	1%
911401524341	SP550P LED40S 840 L120 PSD SD GM	是	1%
911401528241	SP550P LED25S 840 L120 PSU SD SQ	否	不適用
911401529241	SP550P LED25S 840 L120 PSD SD SQ	是	1%

Order Code	Full Product Name	可調光	最高調光等級
911401519641	SP550P LED25S 840 L120 PSU CD	否	不適用
911401519741	SP550P LED12S 840 L60 PSU CD	否	不適用
911401520041	SP550P LED28S 840 L120 PSU CI	否	不適用
911401520641	SM550C LED12S 840 L60 PSU CD	否	不適用
911401521541	SP550P LED25S 840 L120 PSD CD	是	1%

### 初始效能 (符合 IEC 標準)

Order Code	Full Product Name	點火色度
911401519241	SP550P LED25S 840 L120 PSU SD	(0.38, 0.38) SDCM< 3
911401521141	SP550P LED25S 840 L120 PSD SD	(0.38, 0.38) SDCM< 3
911401524341	SP550P LED40S 840 L120 PSD SD GM	(0.38, 0.38) SDCM< 3
911401528241	SP550P LED25S 840 L120 PSU SD SQ	(0.38, 0.38) SDCM< 3
911401529241	SP550P LED25S 840 L120 PSD SD SQ	(0.38, 0.38) SDCM< 3
911401519641	SP550P LED25S 840 L120 PSU CD	(0.38, 0.38) SDCM< 3

Order Code	Full Product Name	點火色度
911401519741	SP550P LED12S 840 L60 PSU CD	(0.38, 0.38) SDCM< 3
911401520041	SP550P LED28S 840 L120 PSU CI	(0.38, 0.38) SDCM< 3 (uplight< 4)
911401520641	SM550C LED12S 840 L60 PSU CD	(0.38, 0.38) SDCM< 3
911401521541	SP550P LED25S 840 L120 PSD CD	(0.38, 0.38) SDCM< 3

