



群組調光、可程式調光、固定日曆控制、天文鐘、光感應器（中央／獨立）、警報

Signify Group Cabinet Control 能遠端分組、監控及控制各種戶外燈具。客戶可透過電氣櫃內改裝的模組化櫃解決方案來控制其照明系統。有助於優化能源消耗並提升關鍵績效指標 (KPI) 的管理效率。解決方案會根據配置自動執行複雜任務。控制器能自動在不同可用通訊載波間切換，確保為 Interact 應用提供穩定且可靠的通訊。

优点

- 基於...的模組化解決方案
- 在現有電氣櫃加裝；
- 客戶可控制的連網櫃與照明安裝；
- 安裝地點可為內部部署或雲端
- 監控並執行矯正措施

Applications

- 公路
- 道路
- 一般街道照明
- 住宅區照明

特点

- 集中切換（開/關）整組照明點。
- 機櫃門「開啟」偵測。；市電故障警報。；包含可由中央排程天文鐘、光感器或外部觸發信號進行集中切換。
- 可靈活連接任何相容的 RS485 電表；
- 可支援 2G (GPRS) /3G/4G 及乙太網路連接；
- 內建 GPS，以提供精確定位（第三代起）；
- 具備前瞻性、可升級的系統；
- 介於 120-277V 的寬工作電壓範圍，可讓控制器應用多種地理位置。
- 請參閱文件入口網站以取得所有技術文件 (<https://www.sns.portal.signify.com/internal/index.html/>)；
- 在訂購控制器之前，請檢查當地適用的 LTE 頻段。

- Gen3+ 控制器和模組無 UL 認證。

- 在 Koolog 工具中更新 Gen3+ 的預測，以確保專案準時交付。

Versions

LFC7710



LCU7720



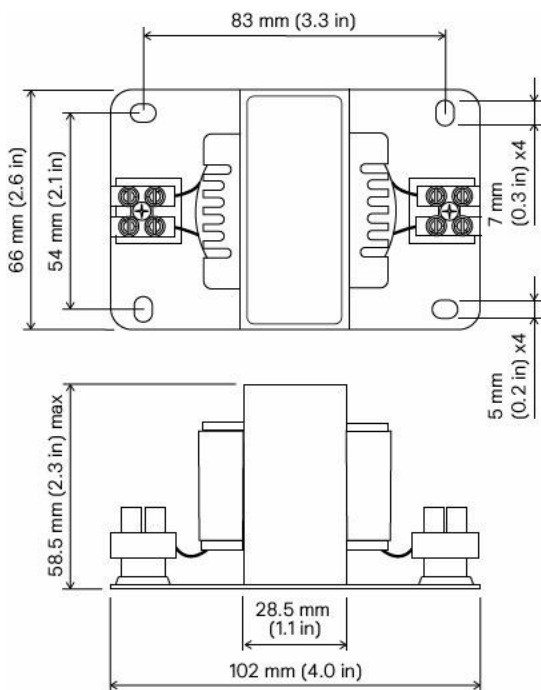
LCU7725



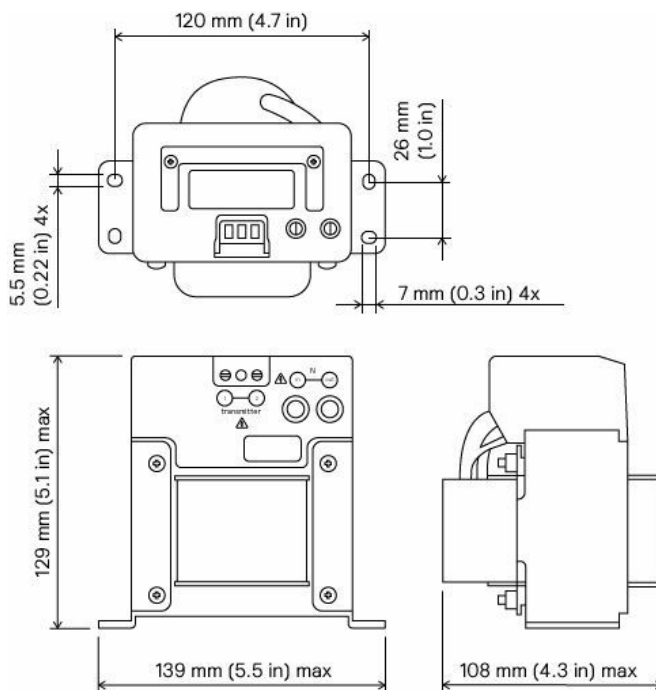
LLC7740



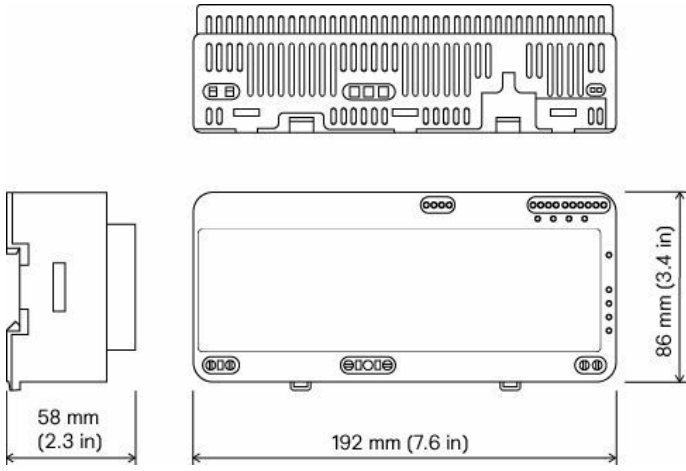
二维绘图



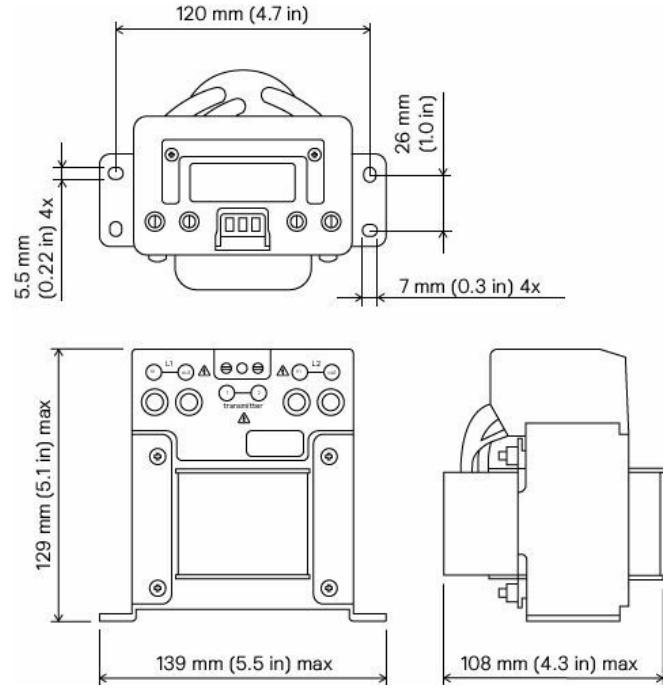
LLC7740/00 Coded Mains Receiver Adaptor



LCU7725/00 Coded Mains Transformer LN



LFC7710/00 Coded Mains Transmitter



LCU7720/00 Coded Mains Transformer LL