



## Philips Group Cabinet Control gör det möjligt för kunderna att hantera sin belysningsinstallation och energiförbrukning. En modulär lösning som kan eftermonteras gör det möjligt att fatta välgrundade beslut

Signify Group Cabinet Control möjliggör fjärrgruppering, övervakning och styrning av olika utomhusarmaturer. Kunder kan kontrollera sina belysningsinstallationer med hjälp av en eftermonterad modulskaflösning i elskåpet. Bidrar till optimerad energiförbrukning och hanterar KPI:er bättre. Lösningen utför autonomt komplexa uppgifter baserat på konfigurationerna. Styrenheten kan automatiskt byta mellan olika tillgängliga kommunikationskanaler för att säkerställa stabil och tillförlitlig kommunikation till Interact-applikation(er).

### Fördelar

- Modulär lösning baserad på det
- Har eftermonterats på befintligt elskåp.
- Kundstyrt uppkopplat elskåp och belysningsinstallation;
- Kan hanteras lokalt eller i molnet
- Övervakning och vidtagande av korrigerande åtgärder

### Applications

- Vägar och gator
- Arena och sport
- Flygplatser
- Stadstunnlar

## Funktioner

- Central strömbrytare (tänd/släck) för en hel grupp ljuspunkter
- Detektering av under-/överspänning
- Detektering av 'öppen' skåpdörr
- Larm för nätspänningsbortfall
- Omfattar centraliserad växling från antingen ett centralt schema för astrour, en fotocell eller en extern triggersignal.
- Flexibel anslutning med alla kompatibla RS485-energimätare
- Skalbar över 2G-(GPRS)/3G/4G-och Ethernet-anslutningar
- Inbyggd GPS för exakt positionering (Gen. 3 och framåt)

- Framtidssäkrat, uppgraderbart system
- Stort driftspänningsintervall från 120–277 V gör att styrenheten kan användas på stora geografiska platser.
- Se dokumentationsportalen för alla tekniska dokument (<https://www.sns.portal.signify.com/internal/index.html/>);
- Kontrollera det tillämpliga lokala LTE-bandet innan du beställer styrenheten.
- UL-certifiering saknas för Gen3+ styrenhet och moduler;
- Uppdatera prognosen för Gen3+ i Koolog-verktyget för att säkerställa att projekten levereras i tid.

## Versions

LLC7730



LFC7710



LCU7591



LCU7590



LCA8022



LCU7720



LFC7550 RS485



LFC7510



LFC7520



LFC7590/01



LFC7731, LFC7732,  
LFC7733, LFC7734 and  
LFC7735



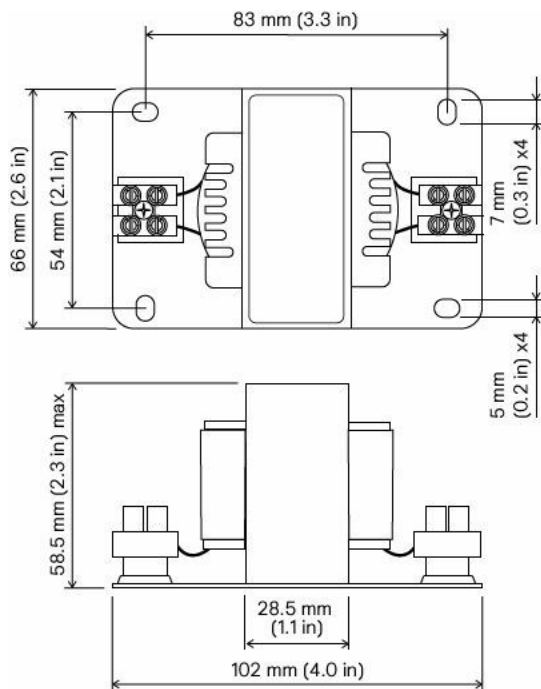
LCU7725



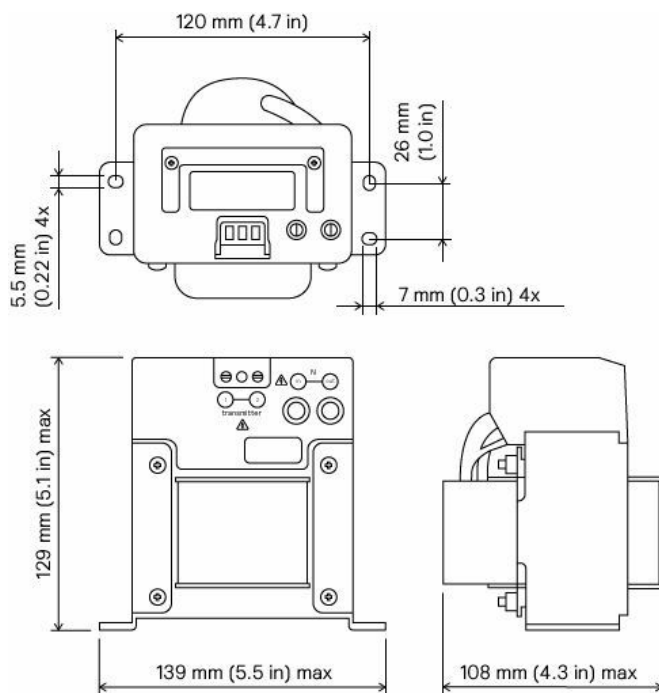
LLC7740



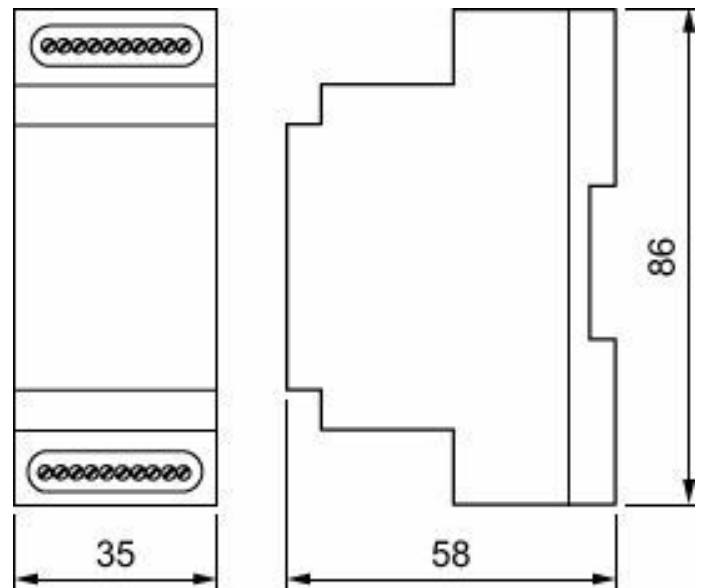
## Måttskiss



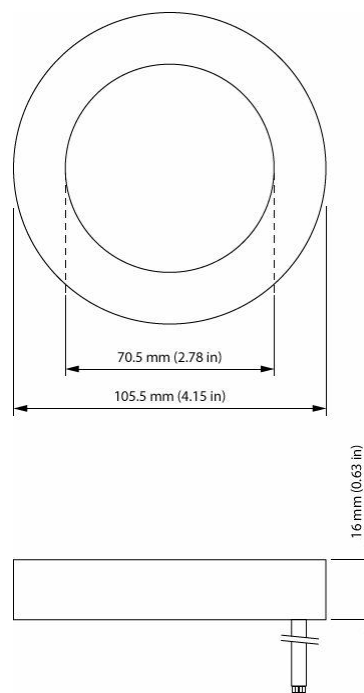
LLC7740/00 Coded Mains Receiver Adaptor



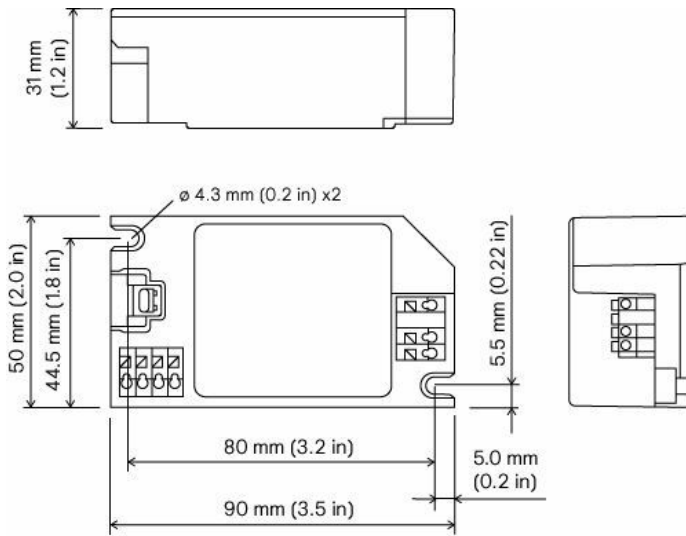
LCU7725/00 Coded Mains Transformer LN



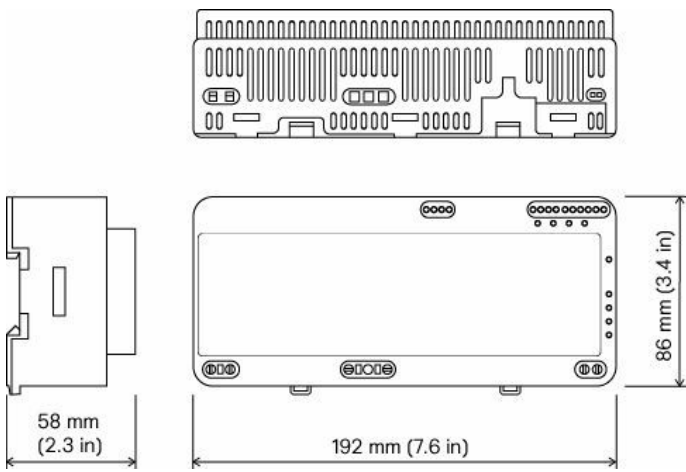
LFC7510 AmpLight Current



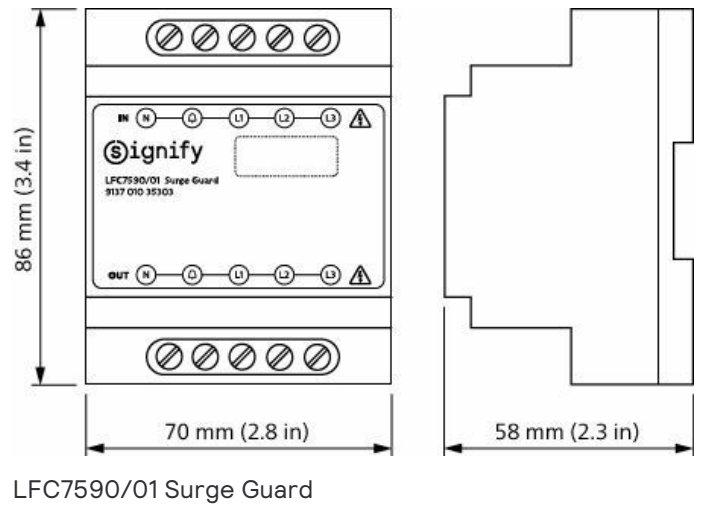
LCU7591 AmpLight Leak Coil



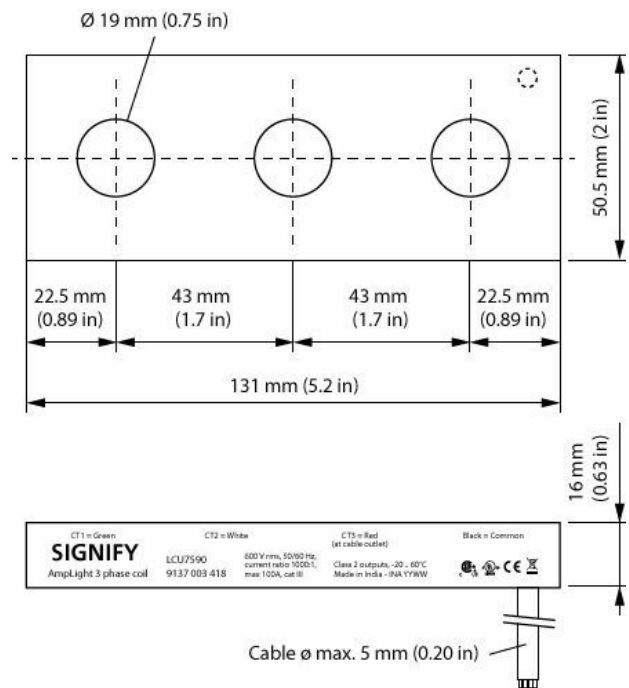
LLC7730/00 Coded Mains Receiver LN



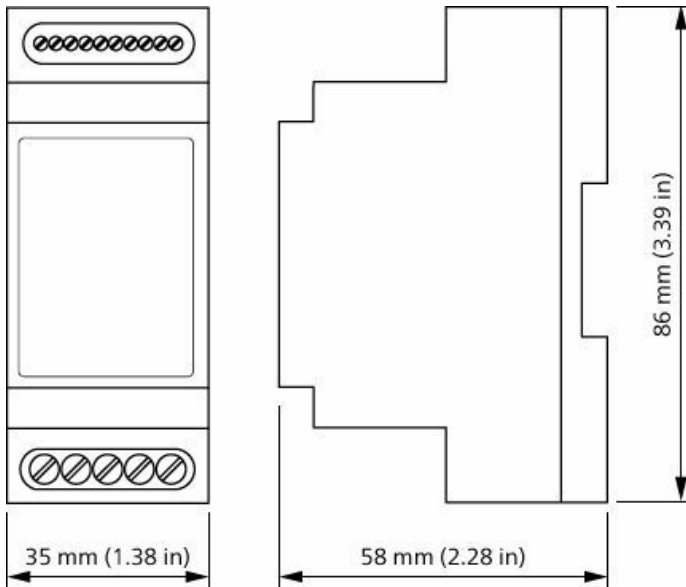
LFC7710/00 Coded Mains Transmitter



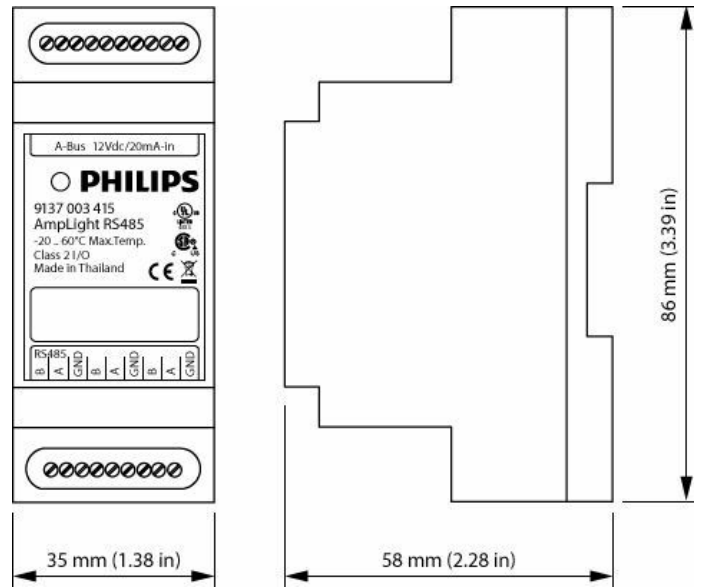
LFC7590/01 Surge Guard



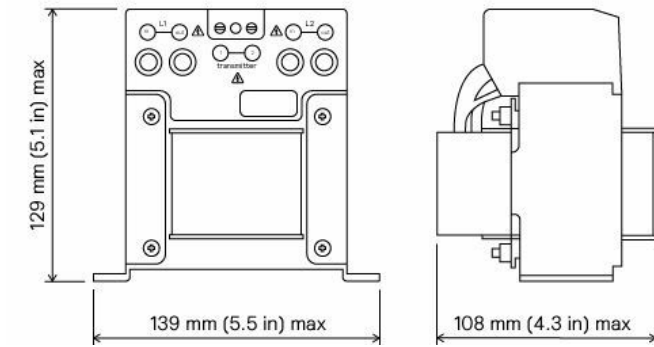
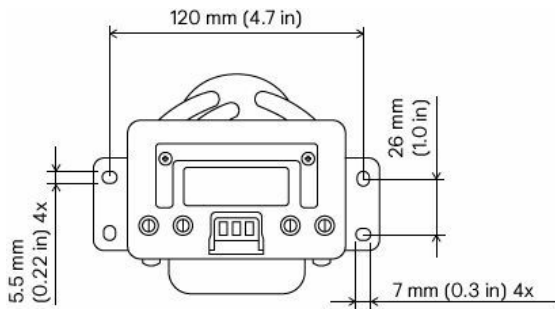
LCU7590 Amplight 3 phase coil



LFC7520 AmpLight Switch



LFC7550 AmpLight RS485



LCU7720/00 Coded Mains Transformer LL