



Groepsdimmen, programmeerbaar dimmen, besturing met vaste kalenders, astroklok, fotocellen (centraal/individueel), alarmen,

Signify Group Cabinet Control maakt het mogelijk om diverse buitenarmaturen op afstand te groeperen, te monitoren en te bedienen. Klanten kunnen hun verlichtingsinstallaties aansturen via een achteraf ingebouwde modulaire kastoplossing in de schakelkast. Ondersteunt geoptimaliseerd energieverbruik en beheert KPI's beter. De oplossing voert autonoom complexe taken uit op basis van de configuraties. De controller kan automatisch schakelen tussen verschillende beschikbare communicatiedragers om stabiele en betrouwbare communicatie te bieden aan Interact-toepassingen.

Voordelen

- Modulaire oplossing gebaseerd op de
- Achteraf ingebouwd in de bestaande elektriciteitskast;
- Klantgestuurde verbonden besturingskast en verlichtingsinstallatie;
- Kan lokaal of in de cloud worden gehost
- Monitoren en corrigerende maatregelen nemen

Applications

- Wegen en straten
- Stadions en sport
- Luchthavens
- Stadstunnels

Kenmerken

- Centraal schakelen (aan/uit) van een hele groep verlichtingspunten;
- Detectie van geopende kastdeur; Alarm bij netspanningsuitval; Inclusief gecentraliseerde schakeling vanuit een centrale astroklok met schema, een fotocel of een extern triggersignaal.
- Flexibel aan te sluiten op elke compatibele RS485-energiemeter;
- Schaalbaar over 2G (GPRS)/3G/4G en Ethernet-connectiviteit;
- Ingebouwde GPS voor nauwkeurige plaatsbepaling (vanaf Gen. 3);

- Toekomstbestendig, upgradebaar systeem;
- Breed werkspanningsbereik van 120–277 V, zodat de regelaar op een groot aantal geografische locaties gebruikt kan worden.
- Raadpleeg het documentatieportaal voor alle technische documenten (<https://www.sns.portal.signify.com/internal/index.html/>);
- Controleer de lokale LTE-band voordat u de controller bestelt;
- Geen UL-certificering voor Gen3+ controller en modules;
- Werk de prognose voor Gen3+ bij in de Koolog-tool om tijdige levering voor projecten te waarborgen.

Versions

LLC7730



LFC7710



LCU7591



LCU7590



LCA8022



LCU7720



LFC7590/01



LFC7731, LFC7732,
LFC7733, LFC7734 and
LFC7735



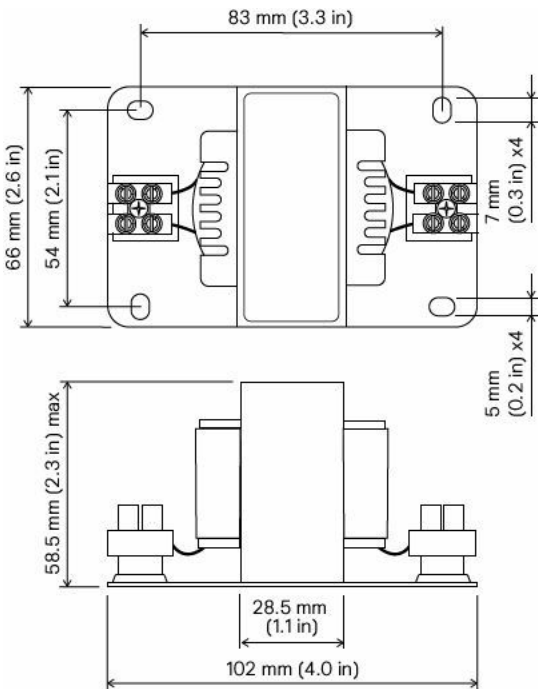
LCU7725



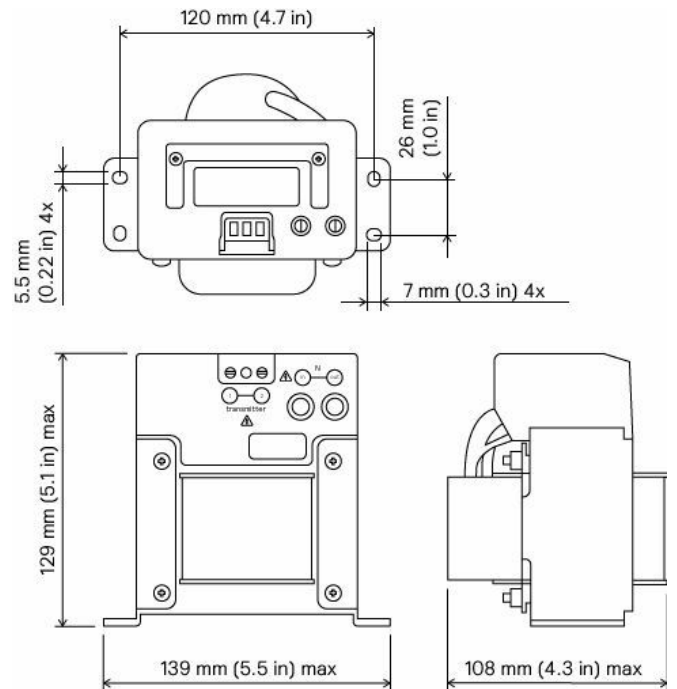
LLC7740



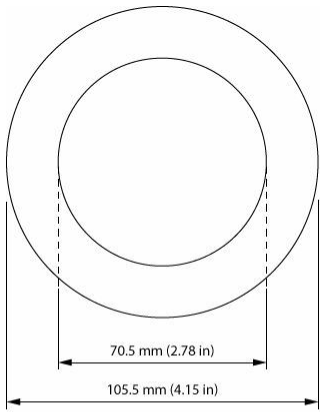
Maatschets



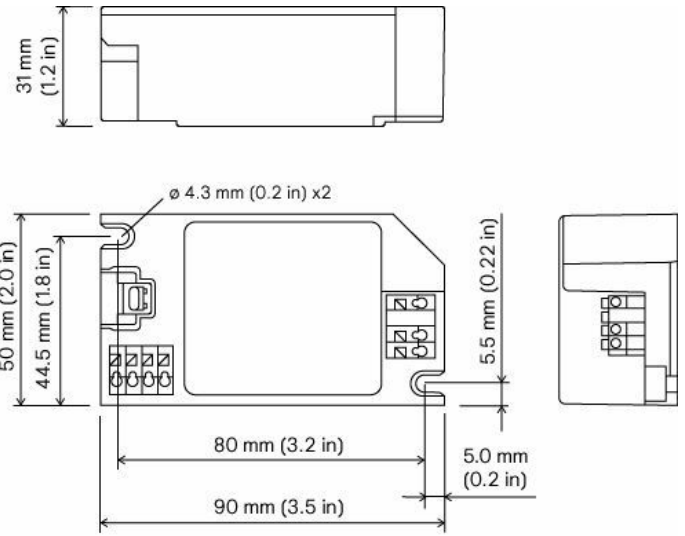
LLC7740/00 Coded Mains Receiver Adaptor



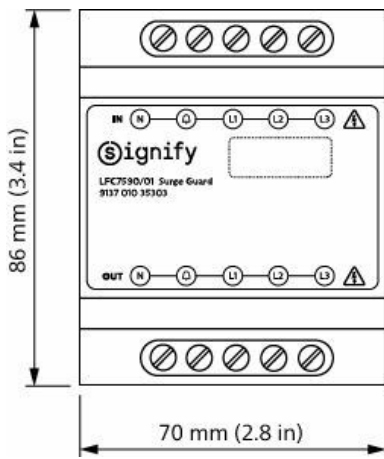
LCU7725/00 Coded Mains Transformer LN



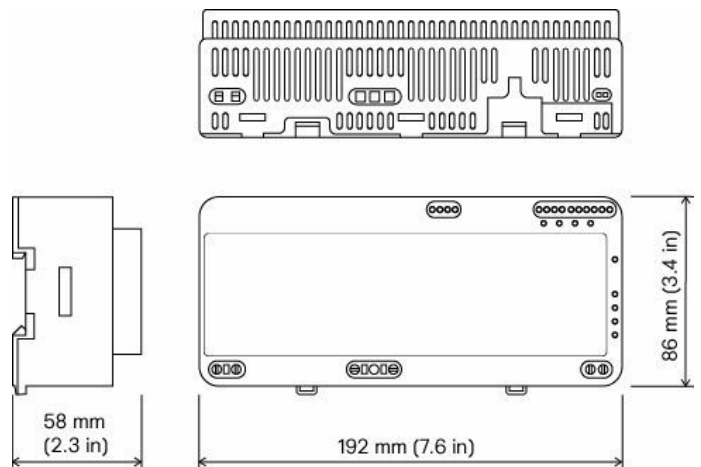
LCU7591 Amplight Leak Coil



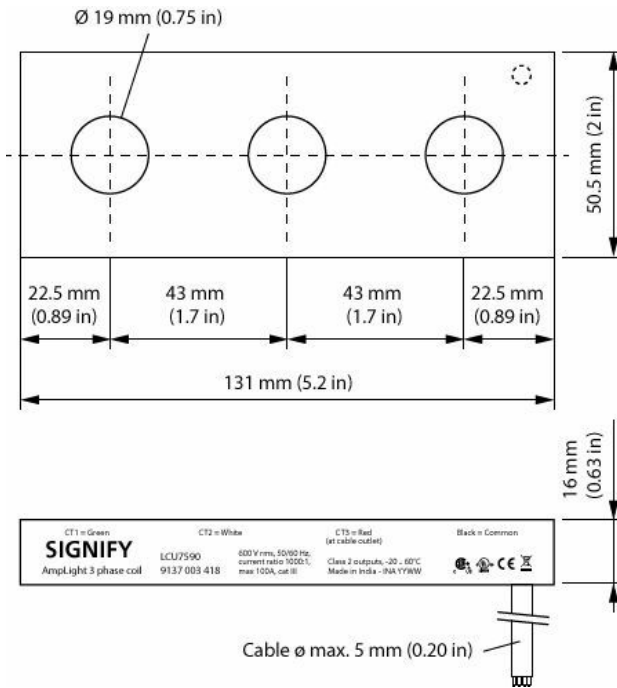
LLC7730/00 Coded Mains Receiver LN



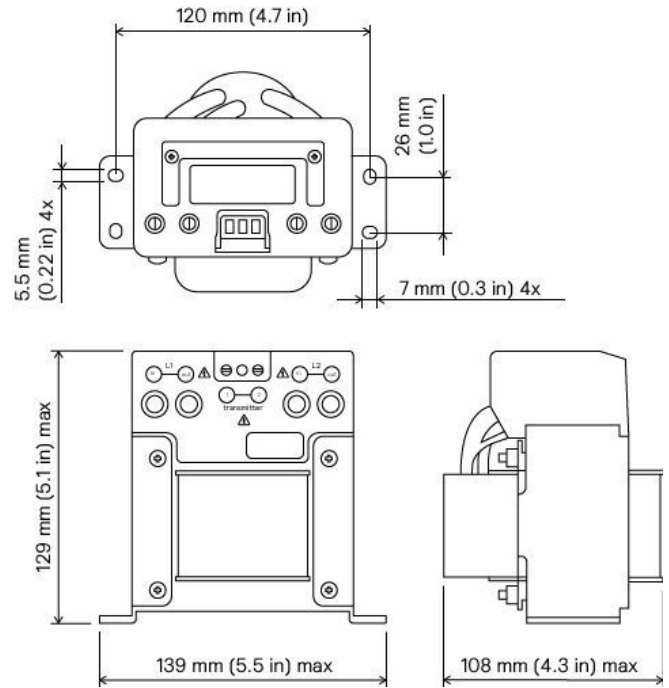
LFC7590/01 Surge Guard



LFC7710/00 Coded Mains Transmitter



LCU7590 AmpLight 3 phase coil



LCU7720/00 Coded Mains Transformer LL