



## Csoportos fényerő-szabályozás, programozható fényerő-szabályozás, vezérlés előre meghatározott naptárak alapján, asztroóra, fotocellák (központi/egyedi), riasztások

A Signify Group Cabinet Control lehetővé teszi különféle kültéri lámpatestek távoli csoportosítását, felügyeletét és vezérlését. Az ügyfelek az elektromos szekrényben elhelyezett moduláris, utólag beépíthető szekrénymegoldáson keresztül irányíthatják világítási rendszereiket. Támogatja az optimalizált energiafogyasztást, és hatékonyabban kezeli a kulcs teljesítménymutatókat (KPI). A megoldás önállóan hajt végre összetett feladatokat a konfigurációk alapján. A vezérlő automatikusan képes váltani a különböző elérhető kommunikációs csatornák között, hogy stabil és megbízható kapcsolatot biztosítson az Interact alkalmazások számára.

### Előnyök

- Moduláris megoldás, amely a következőn alapul:
- Utólagos beépítés a meglévő elektromos szekrénybe;
- Ügyfél által vezérelt csatlakoztatott szekrény és világítási berendezés;
- A helyszínen vagy a felhőben is üzemeltethető
- Felügyelet és helyesbítő intézkedések végrehajtása

### Applications

- Utak és utcák
- Aréna és sportalkalmazások
- Repülőterek
- Városi alagutak

## Szolgáltatások

- Világítási pontok egy egész csoportjának központi kapcsolása (be/ki);
- Tartalmazza a szekrényajtó „nyitott” állapotának érzékelését, a hálózati áramkimaradás riasztását, valamint a központi kapcsolást, amely vezérelhető központi ütemtervű asztroórával, fotocellával vagy külső triggerjellel.
- Rugalmasan csatlakoztatható bármilyen kompatibilis RS485 fogyasztásmérőhöz;
- Skálázható 2G (GPRS)/3G/4G és Ethernet kapcsolattal;
- Beépített GPS a pontos helymeghatározáshoz (3. generációtól kezdődően);
- Jövőálló, fejleszthető rendszer;
- A 120–277 V közötti széles működési feszültségtartomáynak köszönhetően a szabályzó különböző földrajzi területeken használható.

- A teljes műszaki dokumentáció a Dokumentációs portálon érhető el (<https://www.sns.portal.signify.com/internal/index.html/>);
- A vezérlő megrendelése előtt ellenőrizze a helyi LTE sávot;
- A Gen3+ vezérlő és modulok nem rendelkeznek UL tanúsítvánnyal.
- Frissítse a Gen3+ előrejelzését a Koolog alkalmazásban a projektek időben történő szállításának biztosítása érdekében

## Versions

LLC7730



LFC7710



LCU7591



LCU7590



LCA8022



LCU7720



LFC7550 RS485



LFC7510



LFC7520



LFC7590/01



LFC7731, LFC7732,  
LFC7733, LFC7734 and  
LFC7735



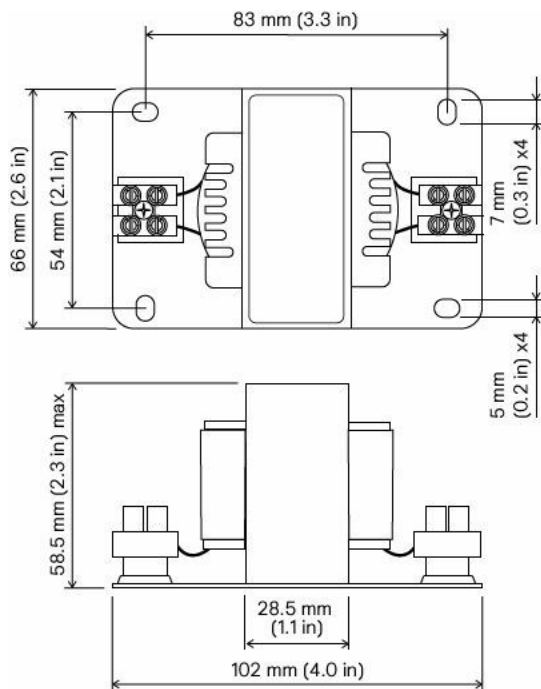
LCU7725



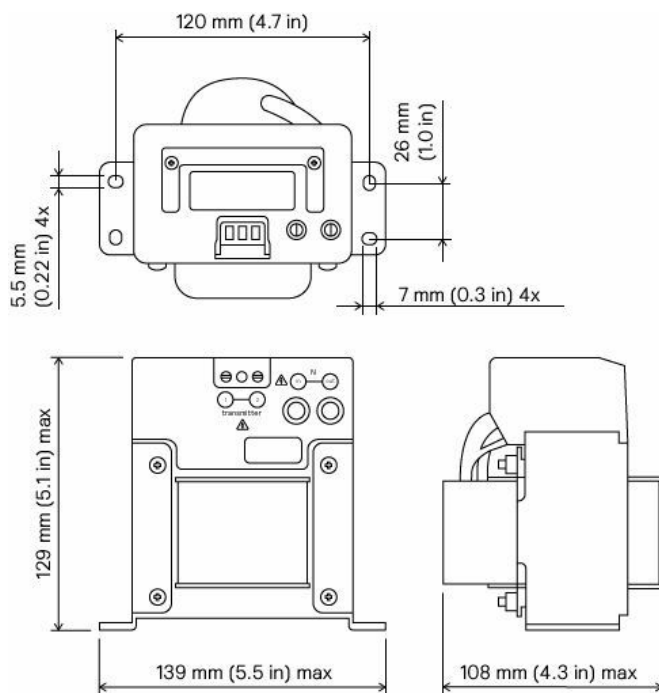
LLC7740



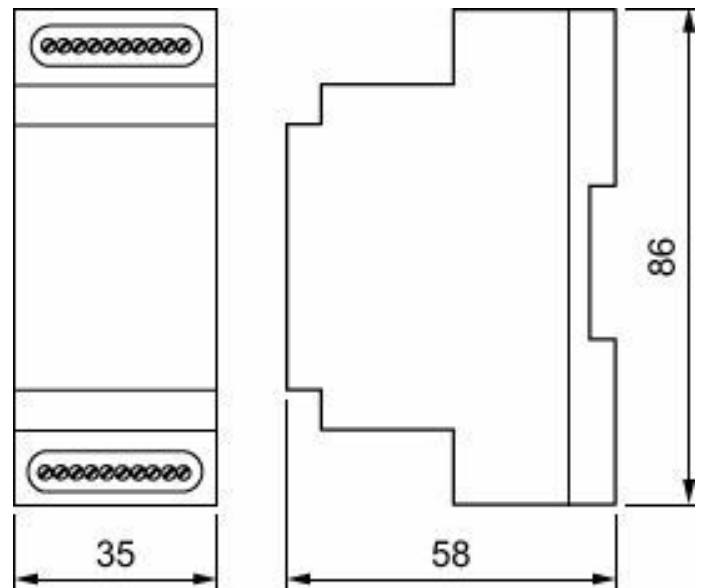
## Méretezett rajza



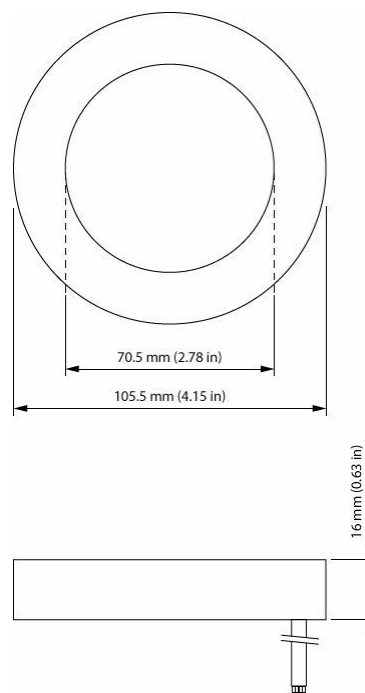
LLC7740/00 Coded Mains Receiver Adaptor



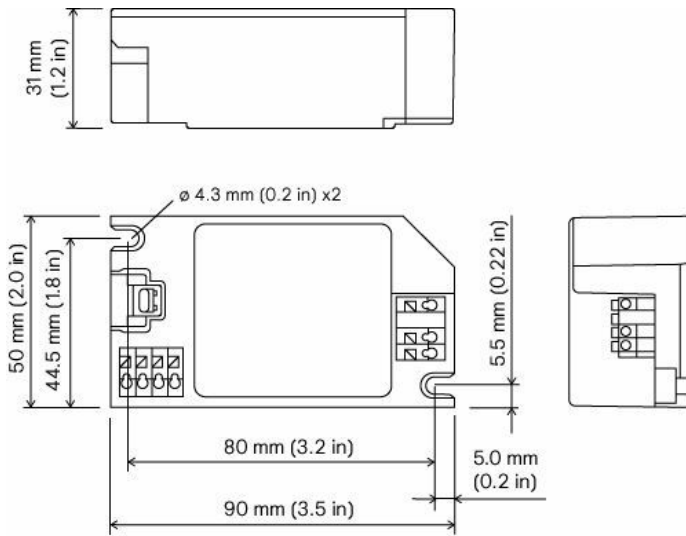
LCU7725/00 Coded Mains Transformer LN



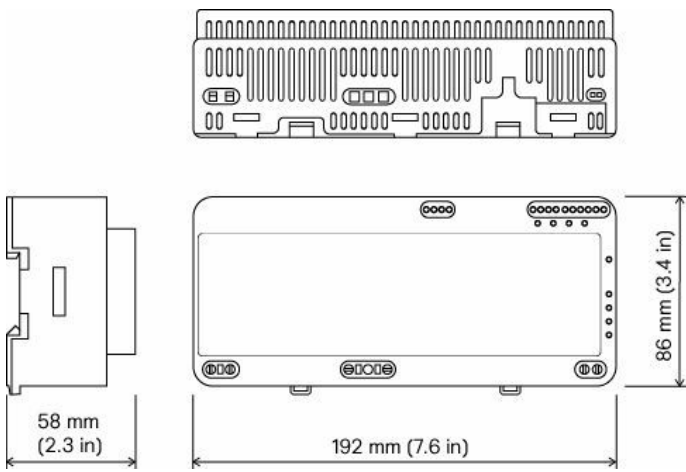
LFC7510 AmpLight Current



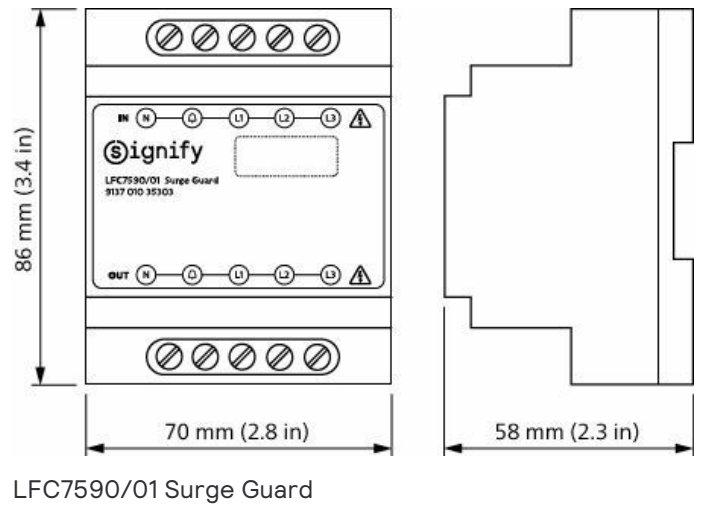
LCU7591 AmpLight Leak Coil



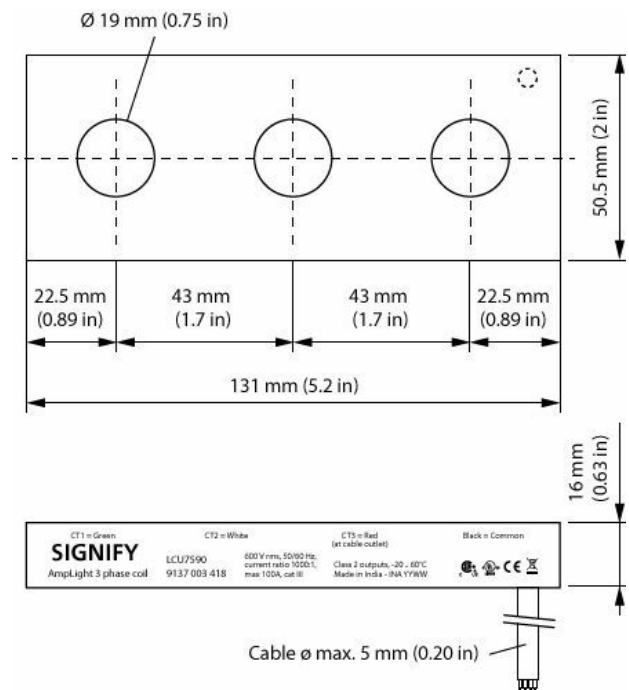
LLC7730/00 Coded Mains Receiver LN



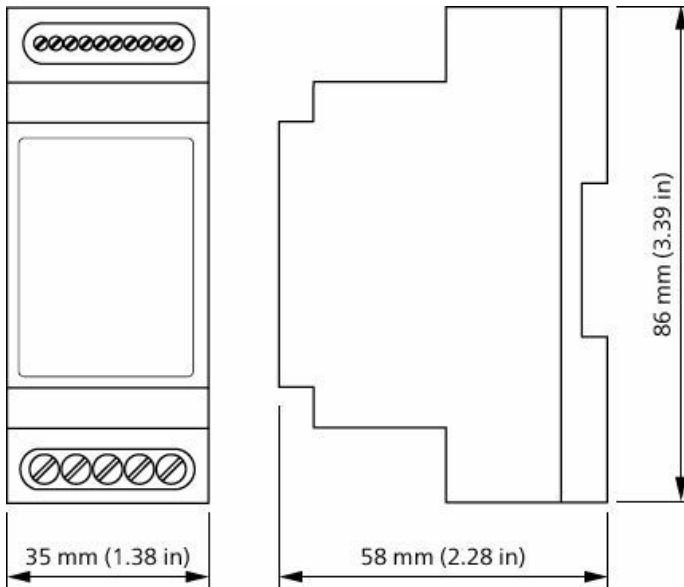
LFC7710/00 Coded Mains Transmitter



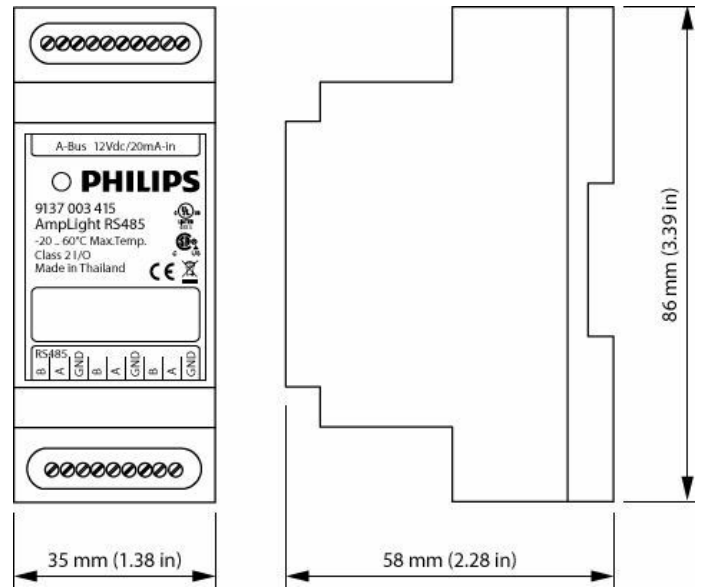
LFC7590/01 Surge Guard



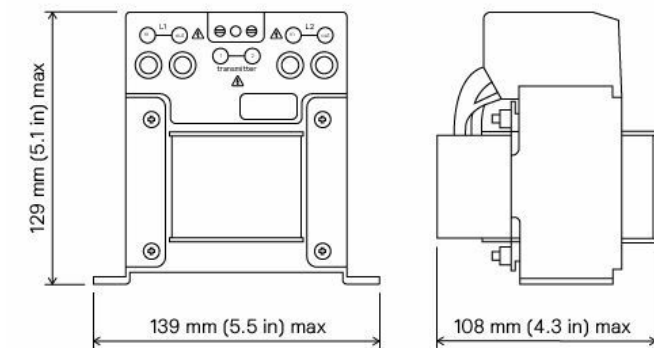
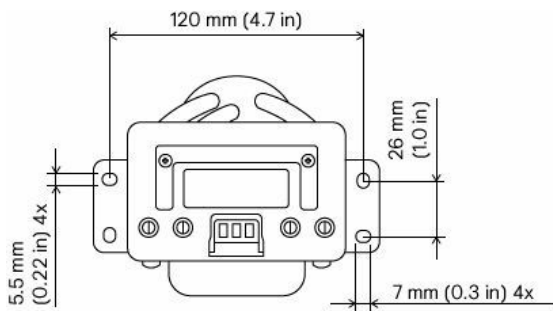
LCU7590 Amplight 3 phase coil



LFC7520 AmpLight Switch



LFC7550 AmpLight RS485



LCU7720/00 Coded Mains Transformer LL