



Group Cabinet Control permite a los clientes administrar su instalación de iluminación y el uso de energía. Una solución modular para reemplazos que permite tomar decisiones bien informadas

Philips Group Cabinet Control permite agrupar, monitorear y controlar de forma remota diversas luminarias para exteriores. Los clientes pueden controlar sus instalaciones de iluminación, a través de una solución de armario modular readaptado en el armario eléctrico. Admite un consumo de energía optimizado y gestiona mejor los KPI. La solución ejecuta tareas complejas de forma autónoma en función de las configuraciones. El controlador puede cambiar automáticamente entre diferentes operadores de comunicaciones disponibles para proporcionar comunicaciones estables y confiables a las aplicaciones de Interact.

Beneficios

- Una solución modular que se puede adaptar al armario eléctrico existente
- Instalación de iluminación y armarios conectados controlados por el cliente
- Se puede alojar en las instalaciones o en la nube

Applications

- Carreteras y calles
- Estadios y áreas de deportes
- Túnel

Características

- Encendido (encendido/apagado) central de un grupo completo de puntos de iluminación
- Detección de suministro de bajo/sobre voltaje
- Detección de puerta de armario 'abierta'
- Alarma de fallo de red
- Incluye conmutación centralizada desde un reloj astronómico de programación central, una fotocélula o una señal de activación externa.
- Flexible para conectar con cualquier medidor de energía RS485 compatible
- Escalable a través de conectividad 2G (GPRS)/3G/4G y Ethernet
- GPS incorporado para un posicionamiento preciso (Gen. 3 en adelante)
- Sistema actualizable preparado para el futuro
- El amplio rango de voltaje operativo de 120-277 V hace que el controlador se use en ubicaciones geográficas amplias.
- Consulte el portal de documentación para ver todos los documentos técnicos (<https://www.partner.portal.signify.com/>)
- Verifique la banda LTE local aplicable antes de realizar un pedido del controlador
- Sin certificación UL en el controlador y los módulos Gen3
- Actualice el pronóstico para Gen3 en la herramienta Koolog para garantizar la entrega a tiempo de los proyectos

Versions

LLC7730



LFC7710



LCU7591



LCU7590



LCU7720



LFC7510



LFC7520



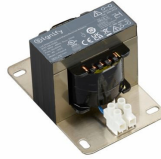
LFC7590/01



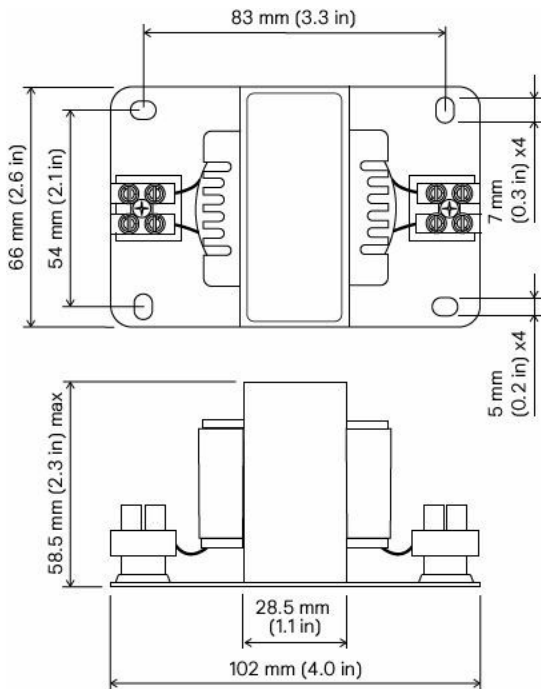
LCU7725



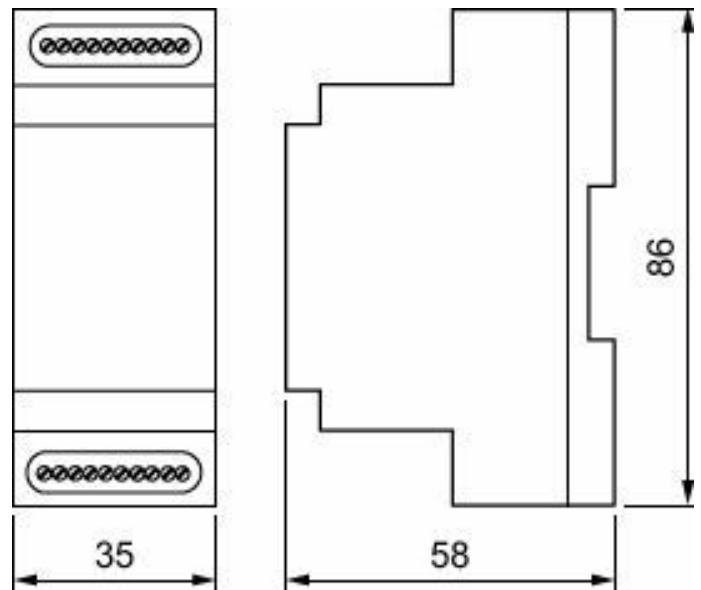
LLC7740



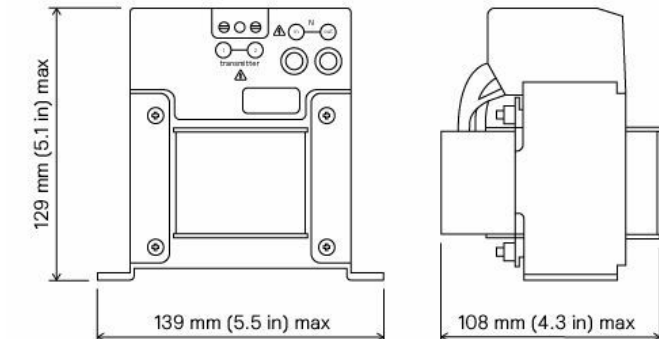
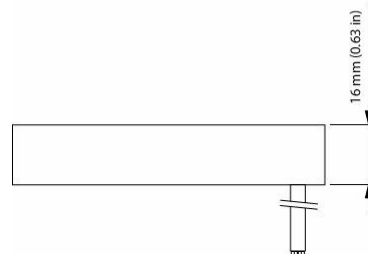
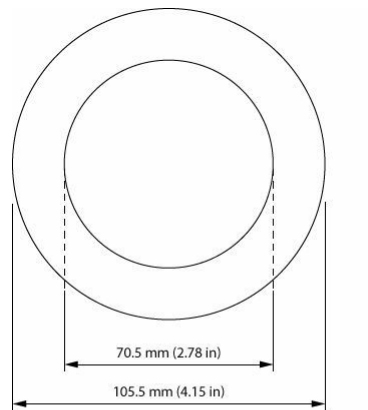
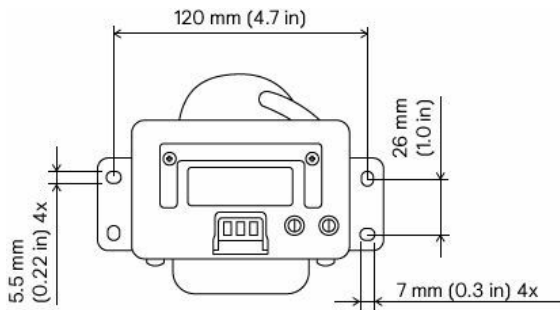
Plano de dimensiones



LLC7740/00 Coded Mains Receiver Adaptor

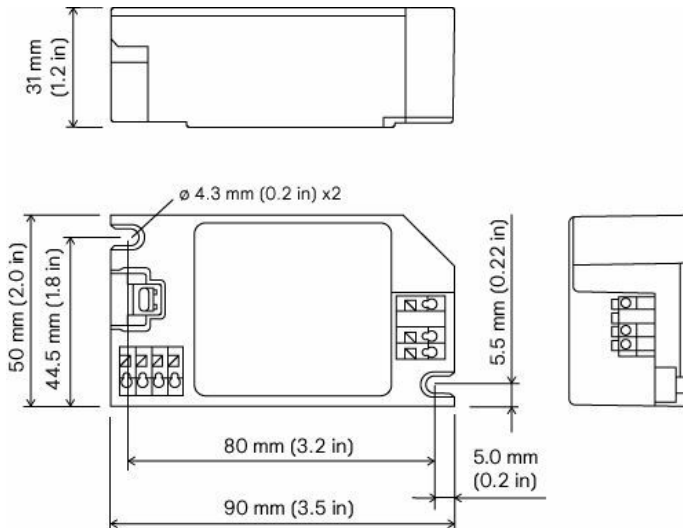


LFC7510 AmpLight Current

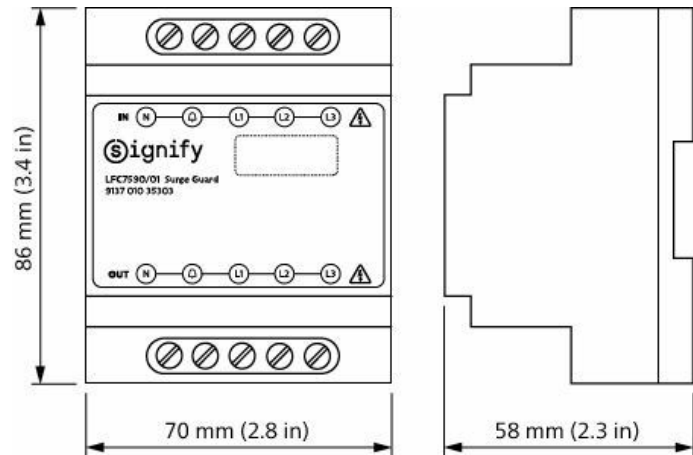


LCU725/00 Coded Mains Transformer LN

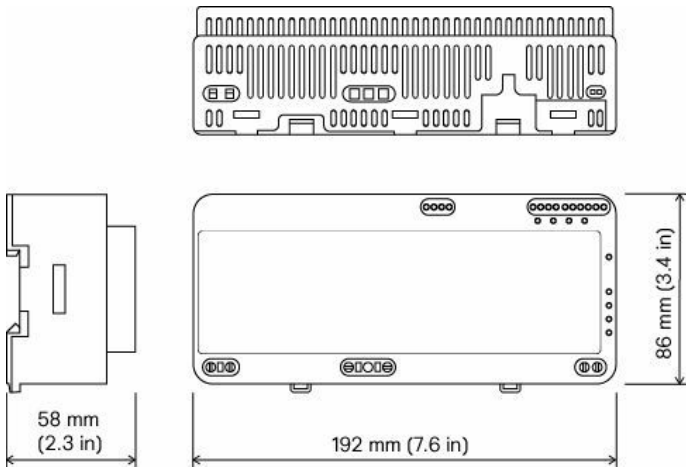
LCU7591 Amplight Leak Coil



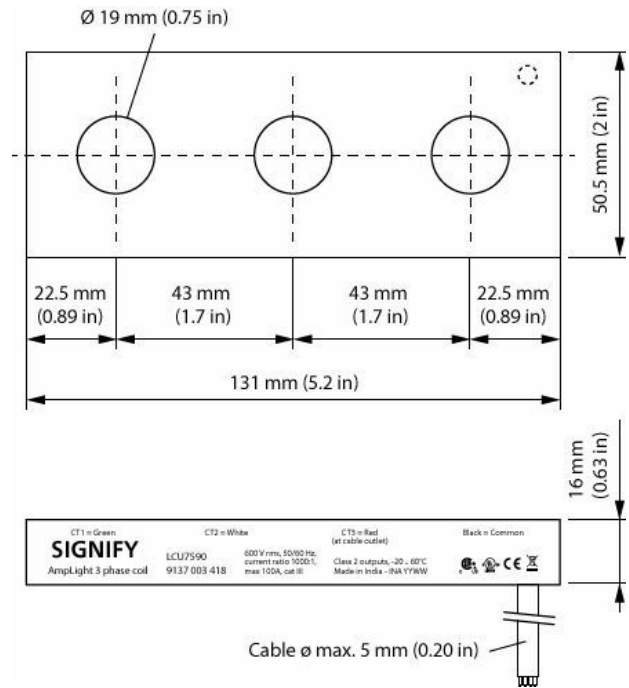
LLC7730/00 Coded Mains Receiver LN



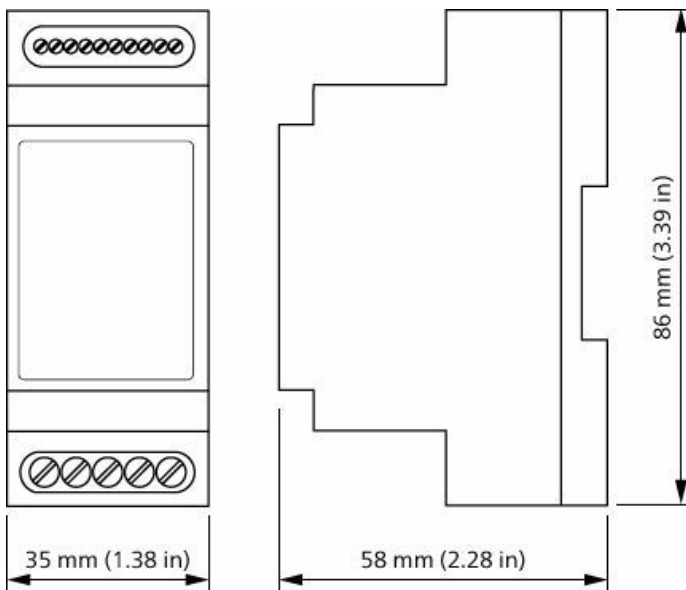
LFC7590/01 Surge Guard



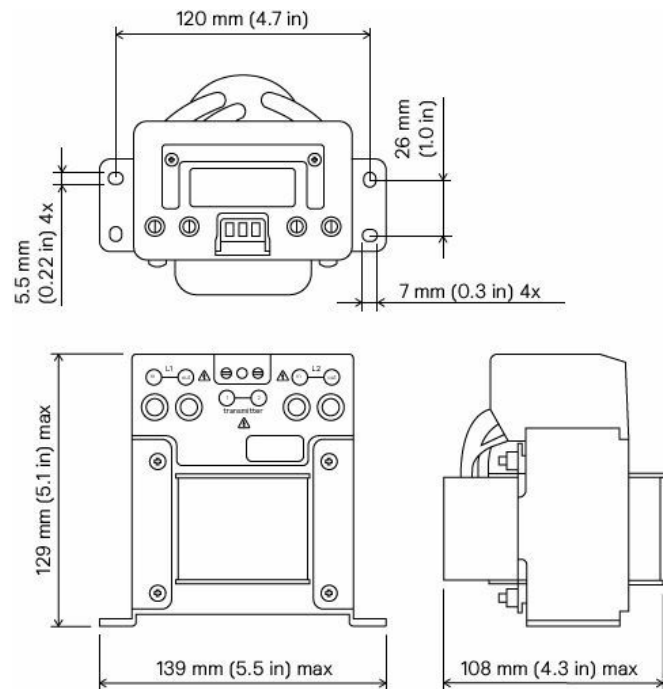
LFC7710/00 Coded Mains Transmitter



LCU7590 AmpLight 3 phase coil



LFC7520 AmpLight Switch



LCU7720/00 Coded Mains Transformer LL