



atenuación grupal, atenuación programable, control mediante calendarios fijos, reloj Astro, fotocélulas (central/individual), alarmas

El control de gabinete de Signify Group permite la agrupación remota, el monitoreo y el control de diversas luminarias exteriores. Los clientes pueden controlar sus instalaciones de iluminación mediante una solución de gabinete modular de actualización instalada posteriormente en el gabinete eléctrico. Permite el consumo de energía optimizado y gestiona mejor los KPIs. La solución ejecuta de forma autónoma tareas complejas según las configuraciones. El controlador puede cambiar automáticamente entre los diferentes canales de comunicación disponibles para proporcionar comunicaciones estables y confiables a las aplicaciones de Interact.

Beneficios

- Solución modular basada en...
- Modernizado en el gabinete eléctrico existente.
- Gabinete conectado bajo control del cliente e instalación de iluminación conectada bajo control del cliente.
- Se puede alojar en las instalaciones o en la nube
- Monitoreo y toma de acciones correctivas

Applications

- Carreteras y calles
- Estadios y áreas de deportes
- Aeropuertos
- Túneles urbanos

Características

- Conmutación central (encendido/apagado) de todo un grupo de puntos de iluminación.
 - Detección de puerta de gabinete abierta.; Alarma de falla de alimentación de red.; Incluye conmutación centralizada desde un reloj astronómico de programación central, una fotocélula o una señal de activación externa.
 - Flexible para conectar con cualquier medidor de energía RS485 compatible;
 - Escalable a través de 2G (GPRS)/3G/4G y conectividad Ethernet;
 - GPS integrado para un posicionamiento preciso (Gen. 3 en adelante).
 - Sistema con capacidad de actualización y preparado para el futuro;
 - El amplio rango de voltaje operativo de 120-277 V hace que el controlador se use en ubicaciones geográficas amplias.
- Consulte el Portal de documentación para todos los documentos técnicos (<https://www.sns.portal.signify.com/internal/index.html/>);
 - Verifique la banda LTE local aplicable antes de realizar un pedido para el controlador;
 - Sin certificación UL en el controlador y los módulos Gen3+;
 - Actualice la previsión para Gen3+ en la herramienta Koolog para garantizar la entrega a tiempo de los proyectos.

Versions

LLC7730



LCU7590



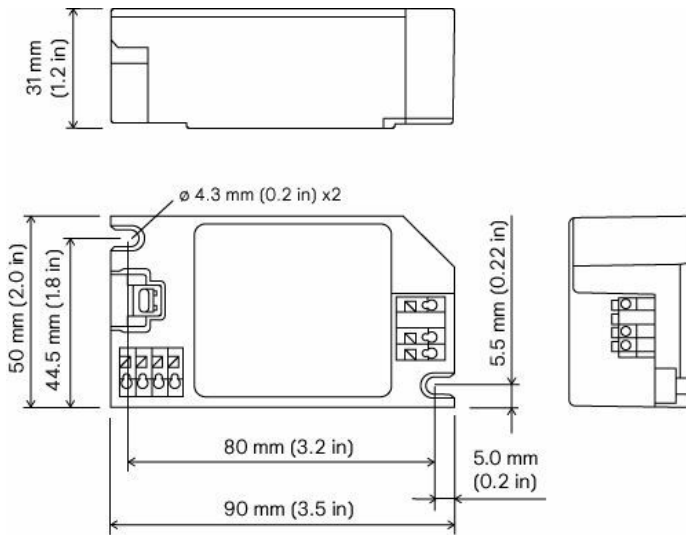
LCA8022



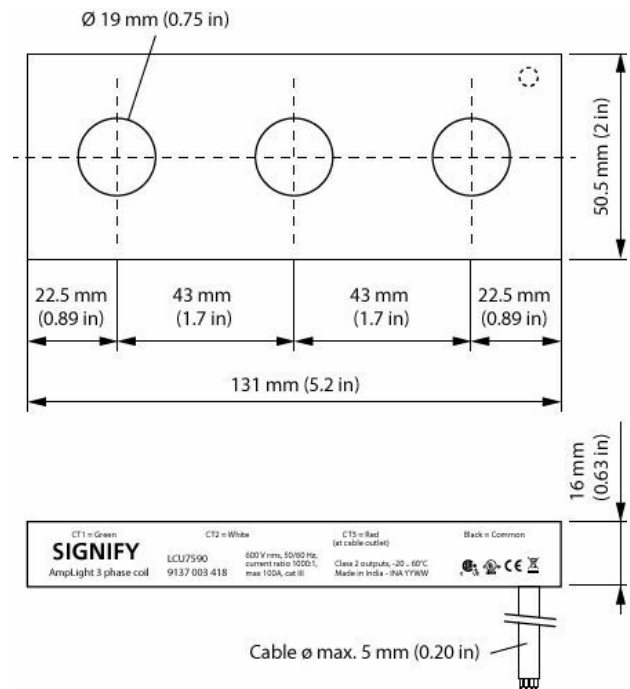
LFC7731, LFC7732,
LFC7733, LFC7734 and
LFC7735



Plano de dimensiones



LLC7730/00 Coded Mains Receiver LN



LCU7590 Amplight 3 phase coil