



Udendørs kabinettet gør det muligt at styre belysningsinstallationen og energiforbruget. Det er en eftermonterbar modulær løsning, der muliggør at du kan tage beslutninger på baggrund af data og indsigt.

Signifys udendørs kabinet er en løsning, der gør det muligt at fjernstyre og gruppere forskellige udendørs belysningsarmaturer. Med en specialtilpasset, modulær skabsløsning ved det elektriske skab får kunderne fuld kontrol over deres belysningsinstallationer. Denne innovative teknologi optimerer energiforbruget og giver bedre styring af KPI'er (nøglepræstationsindikatorer). Systemet kan udføre komplekse opgaver autonomt baseret på konfigurationer og skifte mellem forskellige kommunikationsmetoder for at sikre stabil og pålidelig forbindelse til Interact-applikation(er).

Fordele

- En modulær løsning, der kan eftermonteres i det eksisterende elektriske skab
- Kundecontrolled skab og forbundet belysningsinstallation
- Kan hostes lokalt eller i clouden

Applications

- Vej og gade
- Arena og sportsanlæg
- Lufthavne
- Bytunneler

Funktioner

- Central aktivering (tænd/sluk) af en hel gruppe belysningspunkter
- Registrering af under-/overspænding i strømforsyningen
- Detektering af åben skabsdør
- Strømsvigtalarm

Versions

LLC7730



LFC7710



LCU7591



LCU7590



- Inkluderer centraliseret aktivering baseret på enten en central tidsplan astro-ur, en fotocelle eller et eksternt udløsningssignal.
- Flexibilitet til at tilslutte sig enhver kompatibel RS485 energimåler
- Skalerbar med understøttelse af 2G (GPRS)/3G/4G og Ethernet-tilslutning
- Indbygget GPS til nøjagtig positionering (Gen. 3 og nyere)
- Fremtidssikret og opgraderbart system
- Den brede driftsspænding fra 120–277V muliggør anvendelse af controlleren i forskellige geografiske områder.
- Du kan finde alle tekniske dokumenter ved at besøge vores dokumentationsportal på følgende adresse: <https://www.partner.portal.signify.com/>
- Venligst kontrollér det relevante lokale LTE-bånd, før du afgiver en bestilling på udendørs kabinettet
- Gen3-controlleren og modulerne har ingen UL-certificering
- Opdater prognosen for Gen3 i Koolog-værktøjet for at sikre rettidig levering af projekterne.

LCU7720



LFC7550 RS485



LFC7510



LFC7520



LFC7590/01



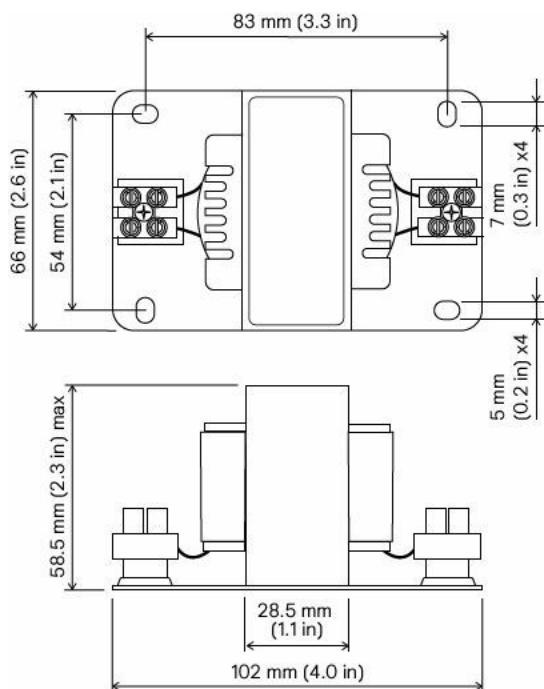
LCU7725



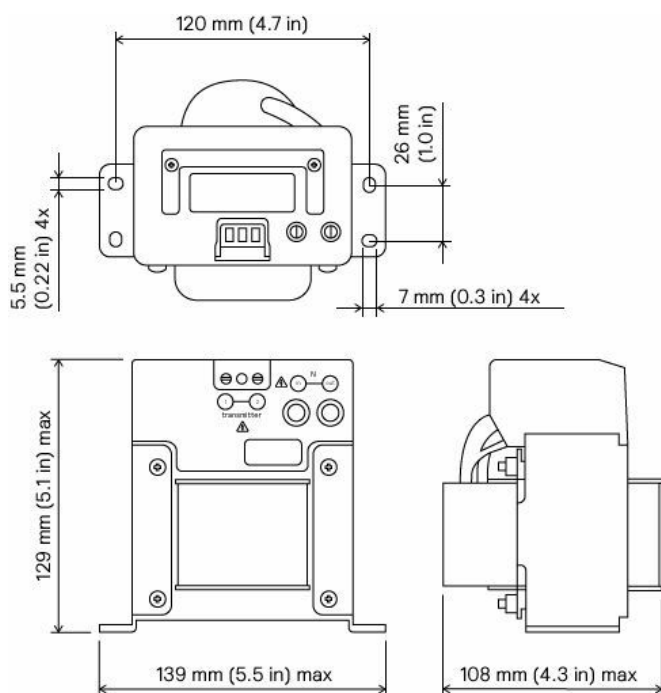
LLC7740



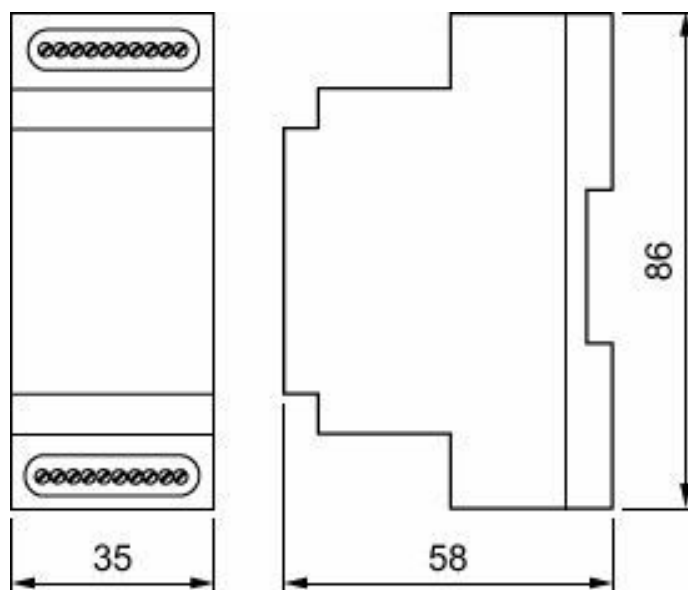
Målskitse



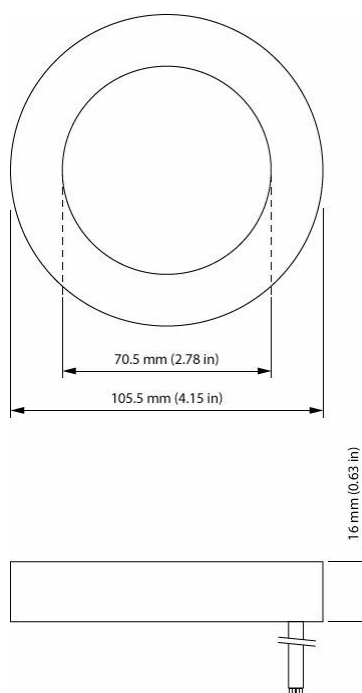
LLC7740/00 Coded Mains Receiver Adaptor



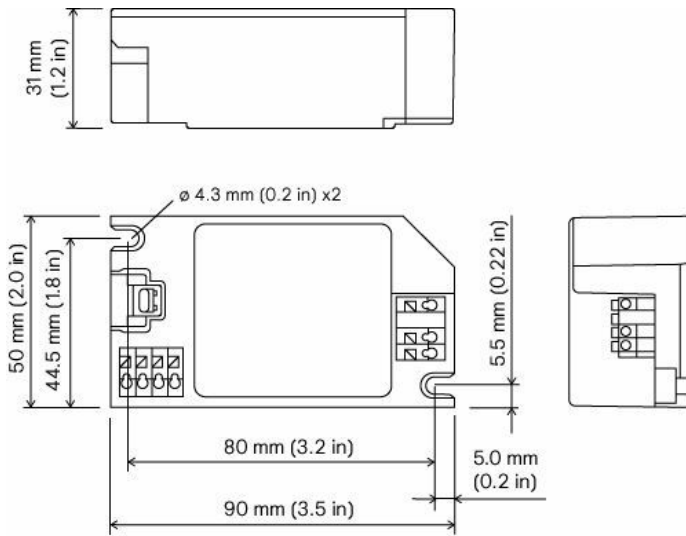
LCU7725/00 Coded Mains Transformer LN



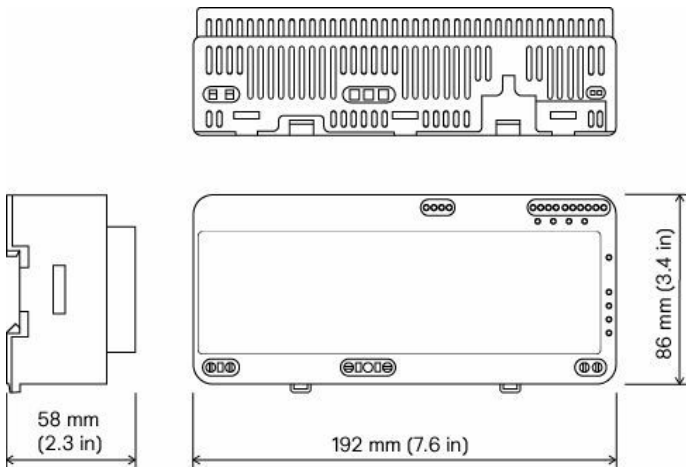
LFC7510 AmpLight Current



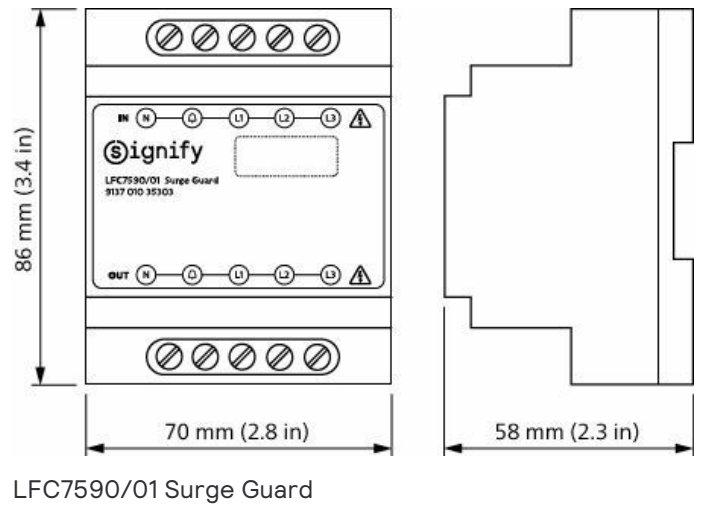
LCU7591 AmpLight Leak Coil



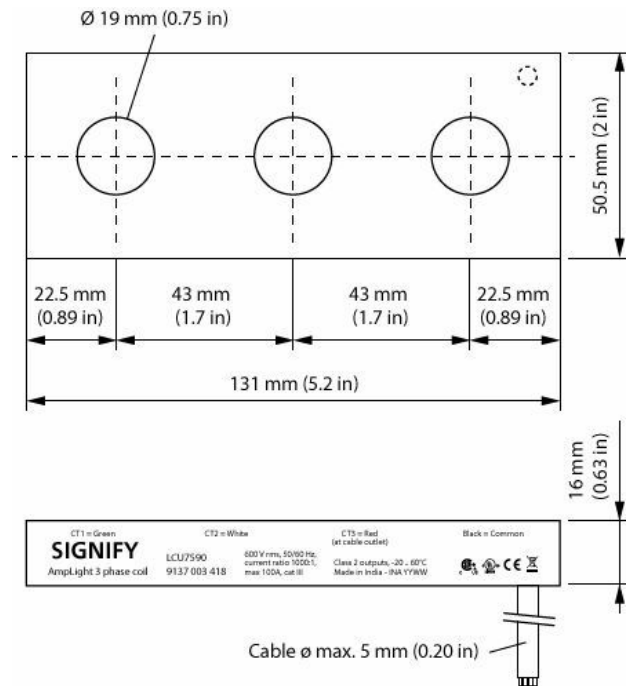
LLC7730/00 Coded Mains Receiver LN



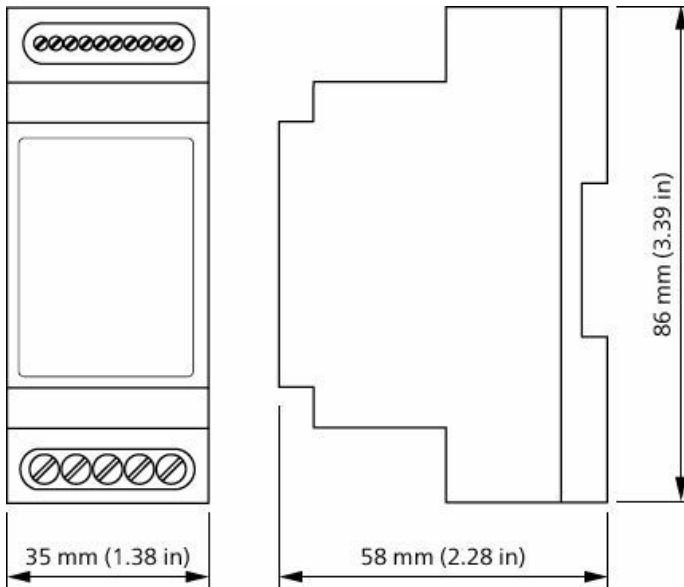
LFC7710/00 Coded Mains Transmitter



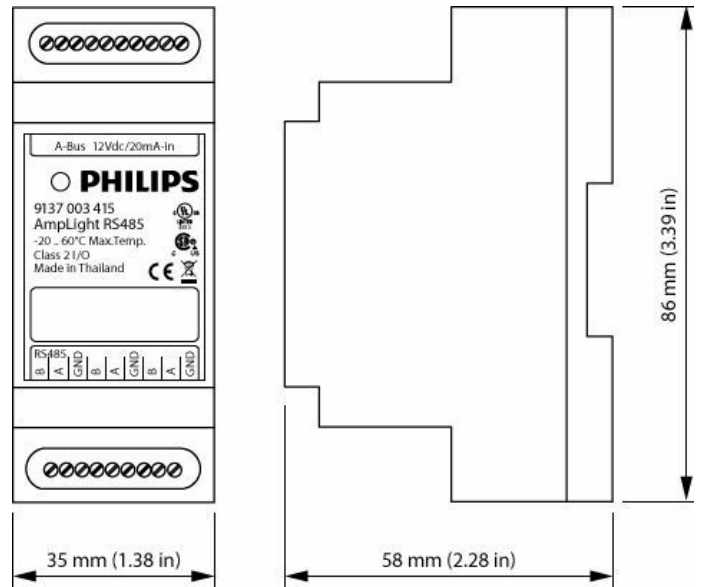
LFC7590/01 Surge Guard



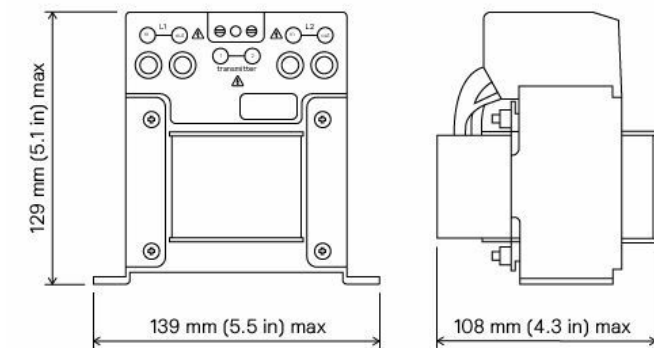
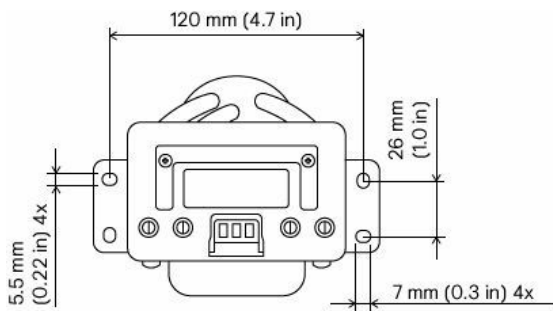
LCU7590 Amplight 3 phase coil



LFC7520 AmpLight Switch



LFC7550 AmpLight RS485



LCU7720/00 Coded Mains Transformer LL