



La solution LED professionnelle de référence

Spot LED MASTER VALUE LV

Avec les MASTER LEDspot GU5.3 12V, il n'a jamais été aussi facile de concilier économies d'énergie et qualité de lumière ! Les lampes MASTER LEDspot GU5.3 12V sont compatibles avec 99% des transformateurs du marché et sont disponibles en deux faisceaux 15° et 24° pour répondre à de nombreuses applications. La MASTER LEDspot GU4 3W 12V est destinée à l'éclairage d'accentuation d'objets à faible distance (ex. vitrines de bijouteries).

Avantages

- 100% interchangeables avec les halogènes 12V
- Faible dégagement de chaleur
- Ne contient pas de mercure et répond à toutes les réglementations européennes en vigueur

Fonctions

- intensité réglable (versions 7-35 W et 10-50 W)
- ballast intelligent breveté
- mécanisme de mouvement de l'air (refroidissement par ventilateur actif) avec niveaux sonores très bas
- durée de vie de 25 000 à 45 000 heures
- IRC 90 (MR11 uniquement)

Application

- Eclairage général et d'accentuation dans les hôtels, restaurants, commerces, bureaux

Spot LED MASTER VALUE LV

Mises en garde et sécurité

- Operating temperature range is between -20° C and 45° C ambient
- Only to apply in dry or damp locations and most of open fixtures with lamp-holders that offer sufficient space (10 mm free air space)
- Not intended for use with emergency light fixtures or exit lights

Versions



LEDspots MAS MR16 GU5,3

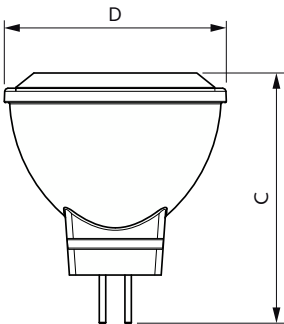
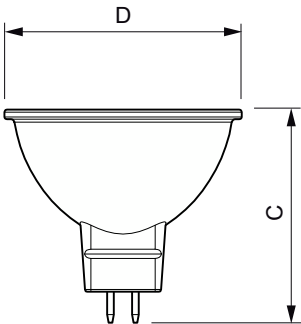


LEDspots MAS SLR 2 MR11 GU4



LEDspots MAS MR16 GU5,3 1

Schéma dimensionnel



| Product | D | C |
|---|---------|---------|
| MAS LED SPOT VLE D 7.5-50W MR16 927 36D | 50,5 mm | 45,5 mm |
| MAS LED SPOT VLE D 7.5-50W MR16 927 60D | 50,5 mm | 45,5 mm |
| MAS LED SPOT VLE D 7.5-50W MR16 930 36D | 50,5 mm | 45,5 mm |
| MAS LED SPOT VLE D 7.5-50W MR16 930 60D | 50,5 mm | 45,5 mm |
| MAS LED SPOT VLE D 7.5-50W MR16 940 36D | 50,5 mm | 45,5 mm |
| MAS LED SPOT VLE D 7.5-50W MR16 940 60D | 50,5 mm | 45,5 mm |
| MAS LED spot VLE D 5.8-35W MR16 927 36D | 50,5 mm | 45,5 mm |
| MAS LED spot VLE D 5.8-35W MR16 930 36D | 50,5 mm | 45,5 mm |
| MAS LED spot VLE D 5.8-35W MR16 940 36D | 50,5 mm | 45,5 mm |

| Product | D | C |
|------------------------------------|---------|---------|
| MAS LEDspotLV 3.5-20W 827 MR11 24D | 35,1 mm | 39,5 mm |

Spot LED MASTER VALUE LV

Informations générales

Nombre de cycles d'allumage 50 000

Données techniques de l'éclairage

LLMF à la fin de la durée de vie nominale (nom.) 70 %

Fonctionnement et électricité

Fréquence d'entrée - Hz

Fréquence linéaire - Hz

Heure de démarrage (nom.) 0,5 s

Informations générales

| Order Code | Full Product Name | Culot | Durée de vie nominale |
|------------|--|-------|-----------------------|
| 30718600 | MASTER LED spot VLE D 5.8-35W MR16 927 36D | GU5.3 | 25 000 h |
| 30720900 | MASTER LED spot VLE D 5.8-35W MR16 930 36D | GU5.3 | 25 000 h |
| 30722300 | MASTER LED spot VLE D 5.8-35W MR16 940 36D | GU5.3 | 25 000 h |
| 30732200 | MASTER LED SPOT VLE D 7.5-50W MR16 927 36D | GU5.3 | 25 000 h |
| 30734600 | MASTER LED SPOT VLE D 7.5-50W MR16 930 36D | GU5.3 | 25 000 h |

| Order Code | Full Product Name | Culot | Durée de vie nominale |
|------------|--|-------|-----------------------|
| 30736000 | MASTER LED SPOT VLE D 7.5-50W MR16 940 36D | GU5.3 | 25 000 h |
| 35990100 | MASTER LEDspotLV 3.5-20W 827 MR11 24D | GU4 | 40 000 h |
| 30738400 | MASTER LED SPOT VLE D 7.5-50W MR16 927 60D | GU5.3 | 25 000 h |
| 30740700 | MASTER LED SPOT VLE D 7.5-50W MR16 930 60D | GU5.3 | 25 000 h |
| 30742100 | MASTER LED SPOT VLE D 7.5-50W MR16 940 60D | GU5.3 | 25 000 h |

Données techniques de l'éclairage

| Order Code | Full Product Name | Angle du faisceau (nom.) | Température de couleur corrélée (nom.) | Indice de rendu de couleur (IRC) | | Flux lumineux | Intensité lumineuse (nom.) |
|------------|--|--------------------------|--|----------------------------------|--------------|---------------|----------------------------|
| | | | | Code couleur | Code couleur | | |
| 30718600 | MASTER LED spot VLE D 5.8-35W MR16 927 36D | 36 degré(s) | 2700 K | 90 | 927 | 450 lm | 1 300 cd |
| 30720900 | MASTER LED spot VLE D 5.8-35W MR16 930 36D | 36 degré(s) | 3000 K | 90 | 930 | 460 lm | 1 300 cd |
| 30722300 | MASTER LED spot VLE D 5.8-35W MR16 940 36D | 36 degré(s) | 4000 K | 90 | 940 | 490 lm | 1 200 cd |
| 30732200 | MASTER LED SPOT VLE D 7.5-50W MR16 927 36D | 36 degré(s) | 2700 K | 90 | 927 | 621 lm | 1 600 cd |
| 30734600 | MASTER LED SPOT VLE D 7.5-50W MR16 930 36D | 36 degré(s) | 3000 K | 90 | 930 | 630 lm | 1 600 cd |
| 30736000 | MASTER LED SPOT VLE D 7.5-50W MR16 940 36D | 36 degré(s) | 4000 K | 90 | 940 | 660 lm | 1 500 cd |
| 35990100 | MASTER LEDspotLV 3.5-20W 827 MR11 24D | 24 degré(s) | 2700 K | 80 | 827 | 200 lm | 1 000 cd |
| 30738400 | MASTER LED SPOT VLE D 7.5-50W MR16 927 60D | 60 degré(s) | 2700 K | 90 | 927 | 621 lm | 750 cd |
| 30740700 | MASTER LED SPOT VLE D 7.5-50W MR16 930 60D | 60 degré(s) | 3000 K | 90 | 930 | 630 lm | 800 cd |
| 30742100 | MASTER LED SPOT VLE D 7.5-50W MR16 940 60D | 60 degré(s) | 4000 K | 90 | 940 | 660 lm | 770 cd |

Fonctionnement et électricité

| Order Code | Full Product Name | Consommation électrique | Puissance équivalente |
|------------|--|-------------------------|-----------------------|
| 30718600 | MASTER LED spot VLE D 5.8-35W MR16 927 36D | 5,8 W | 35 W |
| 30720900 | MASTER LED spot VLE D 5.8-35W MR16 930 36D | 5,8 W | 35 W |

| Order Code | Full Product Name | Consommation électrique | Puissance équivalente |
|------------|--|-------------------------|-----------------------|
| 30722300 | MASTER LED spot VLE D 5.8-35W MR16 940 36D | 5,8 W | 35 W |
| 30732200 | MASTER LED SPOT VLE D 7.5-50W MR16 927 36D | 7,5 W | 50 W |

Spot LED MASTER VALUE LV

| Order Code | Full Product Name | Consommation électrique | Puissance équivalente |
|------------|--|-------------------------|-----------------------|
| 30734600 | MASTER LED SPOT VLE D 7.5-50W MR16 930 36D | 7,5 W | 50 W |
| 30736000 | MASTER LED SPOT VLE D 7.5-50W MR16 940 36D | 7,5 W | 50 W |
| 35990100 | MASTER LEDspotLV 3.5-20W 827 MR11 24D | 3,5 W | 20 W |

| Order Code | Full Product Name | Consommation électrique | Puissance équivalente |
|------------|--|-------------------------|-----------------------|
| 30738400 | MASTER LED SPOT VLE D 7.5-50W MR16 927 60D | 7,5 W | 50 W |
| 30740700 | MASTER LED SPOT VLE D 7.5-50W MR16 930 60D | 7,5 W | 50 W |
| 30742100 | MASTER LED SPOT VLE D 7.5-50W MR16 940 60D | 7,5 W | 50 W |

Température

| Order Code | Full Product Name | Température maximale du produit (nom.) |
|------------|--|--|
| 30718600 | MASTER LED spot VLE D 5.8-35W MR16 927 36D | 85 °C |
| 30720900 | MASTER LED spot VLE D 5.8-35W MR16 930 36D | 85 °C |
| 30722300 | MASTER LED spot VLE D 5.8-35W MR16 940 36D | 85 °C |
| 30732200 | MASTER LED SPOT VLE D 7.5-50W MR16 927 36D | 95 °C |
| 30734600 | MASTER LED SPOT VLE D 7.5-50W MR16 930 36D | 95 °C |
| 30736000 | MASTER LED SPOT VLE D 7.5-50W MR16 940 36D | 95 °C |

| Order Code | Full Product Name | Température maximale du produit (nom.) |
|------------|--|--|
| 35990100 | MASTER LEDspotLV 3.5-20W 827 MR11 24D | 85 °C |
| 30738400 | MASTER LED SPOT VLE D 7.5-50W MR16 927 60D | 95 °C |
| 30740700 | MASTER LED SPOT VLE D 7.5-50W MR16 930 60D | 95 °C |
| 30742100 | MASTER LED SPOT VLE D 7.5-50W MR16 940 60D | 95 °C |

Commandes et gradation

| Order Code | Full Product Name | Variation de l'intensité lumineuse |
|------------|--|-------------------------------------|
| 30718600 | MASTER LED spot VLE D 5.8-35W MR16 927 36D | Uniquement avec certains variateurs |
| 30720900 | MASTER LED spot VLE D 5.8-35W MR16 930 36D | Uniquement avec certains variateurs |
| 30722300 | MASTER LED spot VLE D 5.8-35W MR16 940 36D | Uniquement avec certains variateurs |
| 30732200 | MASTER LED SPOT VLE D 7.5-50W MR16 927 36D | Uniquement avec certains variateurs |
| 30734600 | MASTER LED SPOT VLE D 7.5-50W MR16 930 36D | Uniquement avec certains variateurs |

| Order Code | Full Product Name | Variation de l'intensité lumineuse |
|------------|--|-------------------------------------|
| 30736000 | MASTER LED SPOT VLE D 7.5-50W MR16 940 36D | Uniquement avec certains variateurs |
| 35990100 | MASTER LEDspotLV 3.5-20W 827 MR11 24D | Non |
| 30738400 | MASTER LED SPOT VLE D 7.5-50W MR16 927 60D | Uniquement avec certains variateurs |
| 30740700 | MASTER LED SPOT VLE D 7.5-50W MR16 930 60D | Uniquement avec certains variateurs |
| 30742100 | MASTER LED SPOT VLE D 7.5-50W MR16 940 60D | Uniquement avec certains variateurs |

Mécanique et boîtier

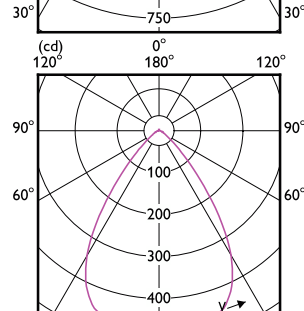
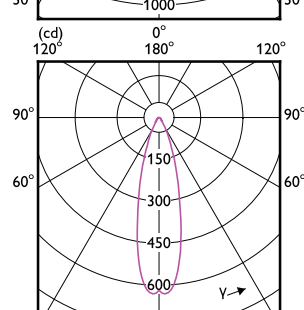
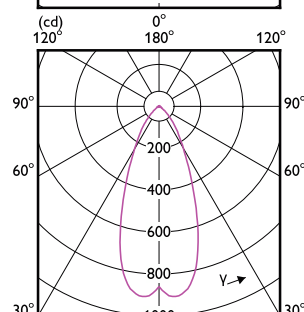
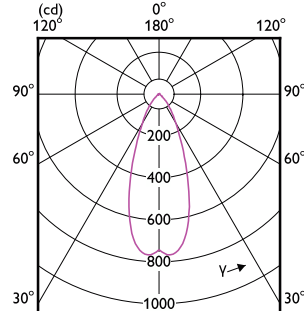
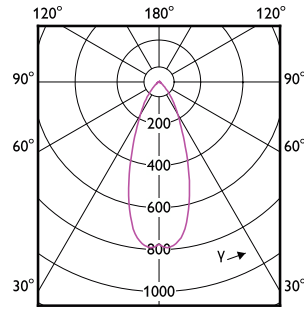
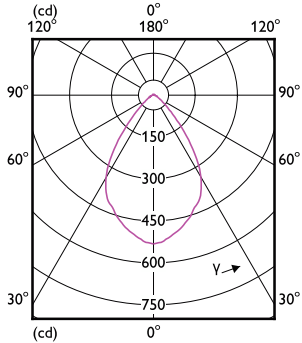
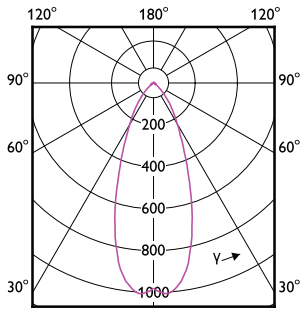
| Order Code | Full Product Name | Finition ampoule | Forme de la lampe |
|------------|--|------------------|-------------------|
| 30718600 | MASTER LED spot VLE D 5.8-35W MR16 927 36D | Transparent | MR16 |
| 30720900 | MASTER LED spot VLE D 5.8-35W MR16 930 36D | Transparent | MR16 |
| 30722300 | MASTER LED spot VLE D 5.8-35W MR16 940 36D | Transparent | MR16 |
| 30732200 | MASTER LED SPOT VLE D 7.5-50W MR16 927 36D | Transparent | MR16 |
| 30734600 | MASTER LED SPOT VLE D 7.5-50W MR16 930 36D | Transparent | MR16 |

| Order Code | Full Product Name | Finition ampoule | Forme de la lampe |
|------------|--|------------------|-------------------|
| 30736000 | MASTER LED SPOT VLE D 7.5-50W MR16 940 36D | Transparent | MR16 |
| 35990100 | MASTER LEDspotLV 3.5-20W 827 MR11 24D | - | MR11 |
| 30738400 | MASTER LED SPOT VLE D 7.5-50W MR16 927 60D | Transparent | MR16 |
| 30740700 | MASTER LED SPOT VLE D 7.5-50W MR16 930 60D | Transparent | MR16 |
| 30742100 | MASTER LED SPOT VLE D 7.5-50W MR16 940 60D | Transparent | MR16 |

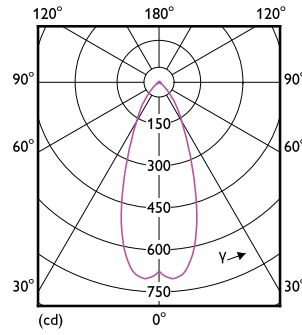
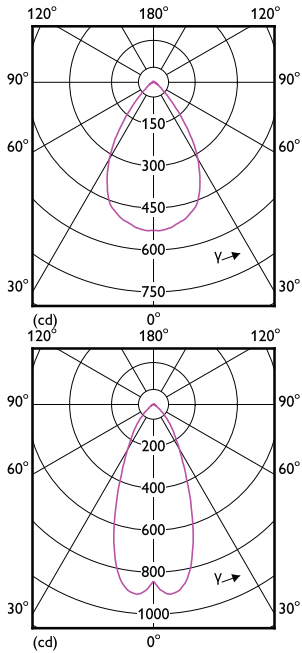
Spot LED MASTER VALUE LV

Approbation et application

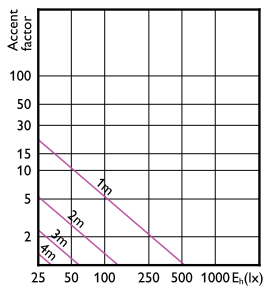
| Order Code | Full Product Name | Gamme de températures ambiantes | Consommation d'énergie kWh/ 1 000 h |
|------------|---|---------------------------------|-------------------------------------|
| 30718600 | MASTER LED spot VLE D 5.8-35W MR16 927 36D | -20 à +40 °C | 6 kWh |
| 30720900 | MASTER LED spot VLE D 5.8-35W MR16 930 36D | -20 à +40 °C | 6 kWh |
| 30722300 | MASTER LED spot VLE D 5.8-35W MR16 940 36D | -20 à +40 °C | 6 kWh |
| 30732200 | MASTER LED SPOT VLE D 7.5-50W MR16 927 36D | -20 à +40 °C | 8 kWh |
| 30734600 | MASTER LED SPOT VLE D 7.5-50W MR16 930 36D | -20 à +40 °C | 8 kWh |
| 30736000 | MASTER LED SPOT VLE D 7.5-50W MR16 940 36D | -20 à +40 °C | 8 kWh |
| 35990100 | MASTER LEDspotLV 3.5-20W 827 MR11 24D | -20 à +45 °C | 4 kWh |
| 30738400 | MASTER LED SPOT VLE D 7.5-50W MR16 927 60D | -20 à +40 °C | 8 kWh |
| 30740700 | MASTER LED SPOT VLE D 7.5-50W MR16 930 60D | -20 à +40 °C | 8 kWh |
| 30742100 | MASTER LED SPOT VLE D 7.5-50W MR16 940 60D | -20 à +40 °C | 8 kWh |



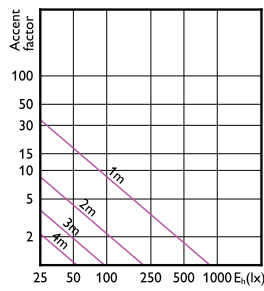
Spot LED MASTER VALUE LV



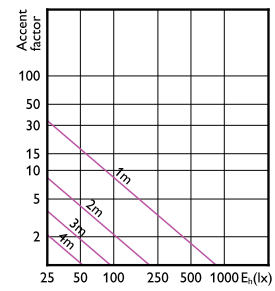
Accent Diagrams



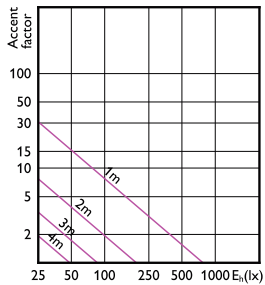
Accent Diagram - MAS LED SPOT VLE D
7.5-50W MR16 927 60D



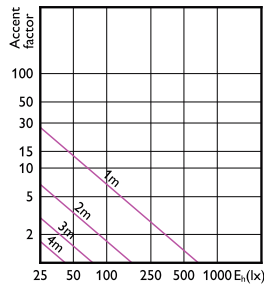
Accent Diagram - MAS LED SPOT VLE D
7.5-50W MR16 930 36D



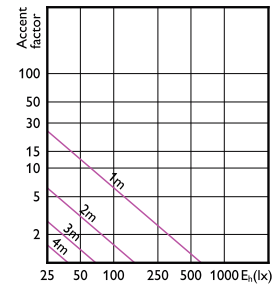
Accent Diagram - MAS LED SPOT VLE D
7.5-50W MR16 940 36D



Accent Diagram - MAS LED spot VLE D 5.8-35W
MR16 940 36D



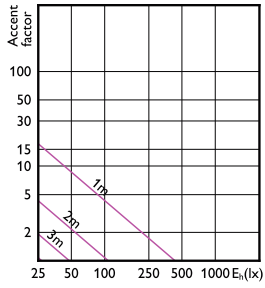
Accent Diagram - MAS LED spot VLE D 5.8-35W
MR16 927 36D



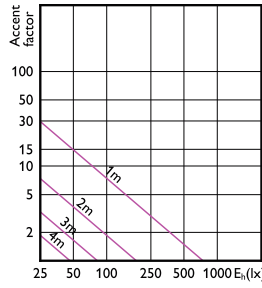
Accent Diagram - MAS LEDspotLV 3.5-20W 827
MR11 24D

Spot LED MASTER VALUE LV

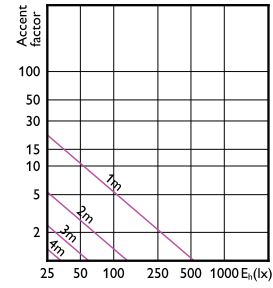
Accent Diagrams



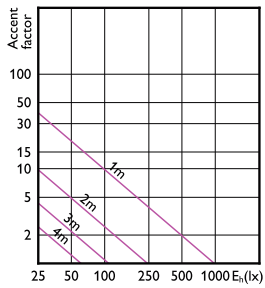
Accent Diagram - MAS LED SPOT VLE D
7.5-50W MR16 930 60D



Accent Diagram - MAS LED spot VLE D 5.8-35W
MR16 930 36D

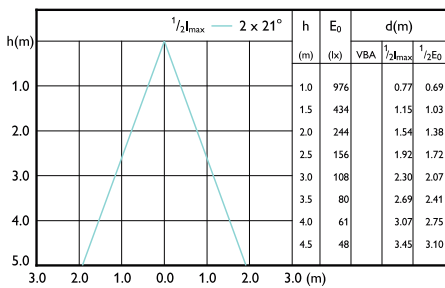


Accent Diagram - MAS LED SPOT VLE D
7.5-50W MR16 940 60D

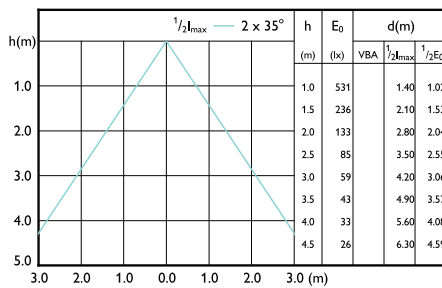


Accent Diagram - MAS LED SPOT VLE D
7.5-50W MR16 927 36D

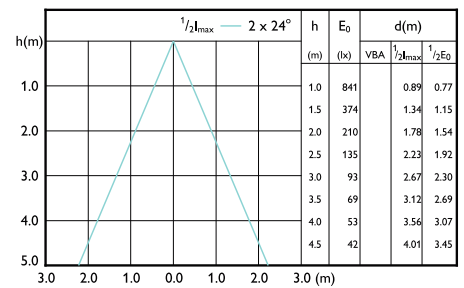
Beam Diagrams



Beam diagram - MAS LED SPOT VLE D 7.5-50W
MR16 927 36D



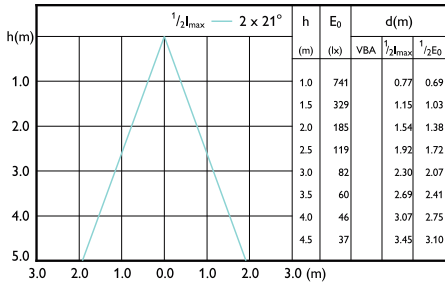
Beam diagram - MAS LED SPOT VLE D 7.5-50W
MR16 940 60D



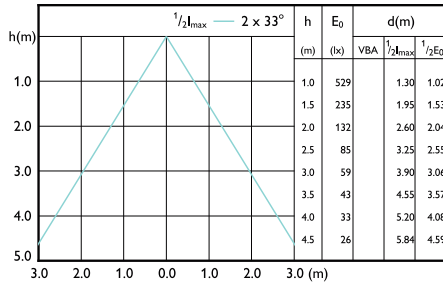
Beam diagram - MAS LED SPOT VLE D 7.5-50W
MR16 940 36D

Spot LED MASTER VALUE LV

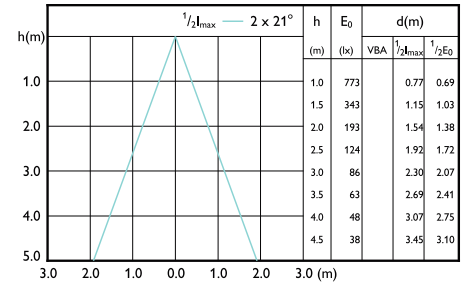
Beam Diagrams



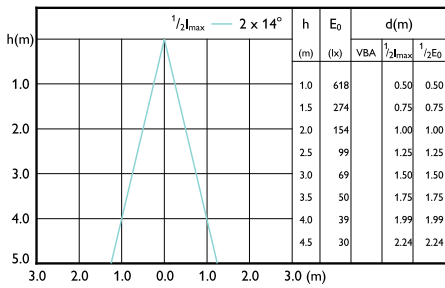
Beam diagram - MAS LED spot VLE D 5.8-35W
MR16 930 36D



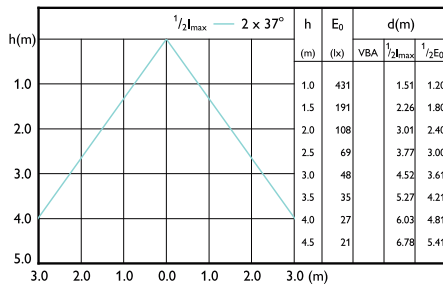
Beam diagram - MAS LED SPOT VLE D 7.5-50W
MR16 927 60D



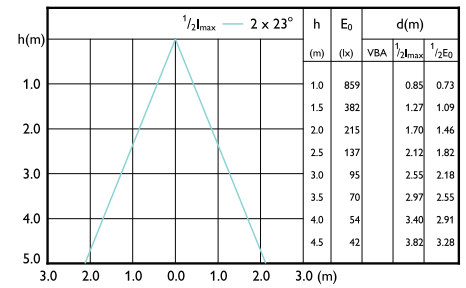
Beam diagram - MAS LED spot VLE D 5.8-35W
MR16 940 36D



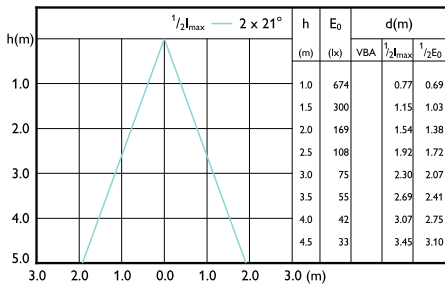
Beam diagram - MAS LEDspotLV 3.5-20W 827
MR11 24D



Beam diagram - MAS LED SPOT VLE D 7.5-50W
MR16 930 60D



Beam diagram - MAS LED SPOT VLE D 7.5-50W
MR16 930 36D



Beam diagram - MAS LED spot VLE D 5.8-35W
MR16 927 36D

Spot LED MASTER VALUE LV

