



# 達到最佳效能和永續性

## MASTER LEDtube T8

飛利浦 MASTER LEDtube 可將 LED 光源整合加入傳統的日光燈尺寸燈具。獨特的設計可營造出完美一致的外觀，難以和傳統日光燈區別。這些 T8 LED 燈管是要求絕對效能用戶的最佳選擇，經得起日常各種天氣。低耗電量締造無與倫比的節能效益，長效使用壽命，更讓這款燈管滿足日常密集應用需求。

### 优点

- 絕對效能，提供滿足各種應用的解決方案
- 低耗電量和長效使用壽命，節能效益無與倫比
- 耐用又可靠：經得起日常各種天氣

### 特点

- 升級改造現有 EM 安定器或電源上的 T8 燈具
- >與高達 185lm/W 日光燈管相比可節能 50%
- 使用壽命特長，最長可達 75,000 小時
- 防碎，通過 IEC 61549 規範測試，從高 4 公尺處水平跌落平坦混凝土。
- 輕鬆實施 HACCP，無需額外保護裝置，且已取得產品級 NSF 認證
- 160° 小光束角度設計，保證提高任何位置所需通量
- 無汞

### 应用

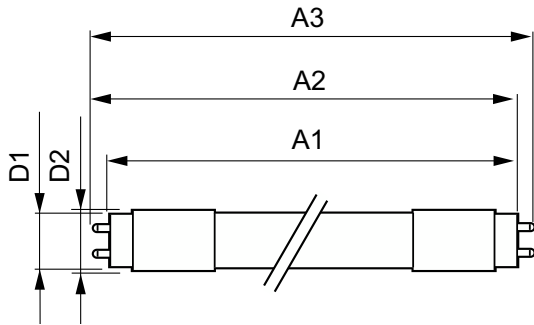
- 停車場/停車場全區
- 倉庫/冷藏庫/招牌
- 運輸與配送區域
- 飲食與博物館

### 安全提示

- 註：使用本系列燈具的安裝場所的整體能源效率和光線散佈將依安裝場地而有不同設計。

# MASTER LEDtube T8

## 二维绘图



Product	D1	D2	A1	A2	A3
MAS LEDtube 1050mm 14W840 T8 TW	25.6 mm	28 mm	1,046 mm	1,053 mm	1,060 mm
MAS LEDtube 1050mm 14W865 T8 TW	25.6 mm	28 mm	1,046 mm	1,053 mm	1,060 mm
MAS LEDtube 1200mm 15.5W840 T8 TW	25.6 mm	27.9 mm	1,199 mm	1,205 mm	1,213 mm
MAS LEDtube 1200mm 15.5W865 T8 TW	25.6 mm	27.9 mm	1,199 mm	1,205 mm	1,213 mm
MAS LEDtube 1200mm HO 13W840 T8 CN	25.8 mm	28 mm	1,198.2 mm	1,205.3 mm	1,212.4 mm
MAS LEDtube 1500mm 31W840 T8 TW	25.6 mm	27.9 mm	1,500 mm	1,506 mm	1,514 mm
MAS LEDtube 1500mm 31W865 T8 TW	25.6 mm	27.9 mm	1,500 mm	1,506 mm	1,514 mm
MAS LEDtube 580mm 6.5W840 T8 TW	25.6 mm	28 mm	580 mm	586.5 mm	594 mm
MAS LEDtube 580mm 6.5W865 T8 TW	25.6 mm	28 mm	580 mm	586.5 mm	594 mm
MAS LEDtube 590mm 6.5W840 T8 TW	25.6 mm	28 mm	588.5 mm	595.5 mm	602.5 mm
MAS LEDtube 590mm 6.5W865 T8 TW	25.6 mm	28 mm	588.5 mm	595.5 mm	602.5 mm

### 一般資訊

燈座基底	G13
切換週期	200,000

### 照明技術

演色性指數 (CRI)	80
LLMF 標稱壽命結束 (規範)	70 %

### 運轉與電力

輸入頻率	50 至 60 Hz
起始時間 (標稱)	0.5 s

### 控制與調光

可調光	否
-----	---

### 機械與外罩

燈泡表層	霧面
燈泡形狀	T8

### 認證與應用

環境溫度範圍	-20 至 +45 °C
--------	--------------

### 一般資訊

Order Code	Full Product Name	標稱使用壽命
929003102808	MAS LEDtube 1500mm 31W840 T8 TW	50,000 h
929003102908	MAS LEDtube 1500mm 31W865 T8 TW	50,000 h
929003103008	MAS LEDtube 1200mm 15.5W840 T8 TW	50,000 h
929003103108	MAS LEDtube 1200mm 15.5W865 T8 TW	50,000 h
929003636308	MAS LEDtube 580mm 6.5W840 T8 TW	50,000 h
929003636408	MAS LEDtube 580mm 6.5W865 T8 TW	50,000 h
929003636508	MAS LEDtube 590mm 6.5W840 T8 TW	50,000 h
929003636608	MAS LEDtube 590mm 6.5W865 T8 TW	50,000 h
929003636708	MAS LEDtube 1050mm 14W840 T8 TW	50,000 h
929003636808	MAS LEDtube 1050mm 14W865 T8 TW	50,000 h
929003806110	MAS LEDtube 1200mm HO 13W840 T8 CN	60,000 h

## 照明技術

# MASTER LEDtube T8

Order Code	Full Product Name	光束角 (Nom)	相關色溫 (標稱)	色碼	光通量
929003102808	MAS LEDtube 1500mm 31W840 T8 TW	160 °	4000 K	840	5,200 lm
929003102908	MAS LEDtube 1500mm 31W865 T8 TW	160 °	6500 K	865	5,200 lm
929003103008	MAS LEDtube 1200mm 15.5W840 T8 TW	160 °	4000 K	840	2,500 lm
929003103108	MAS LEDtube 1200mm 15.5W865 T8 TW	160 °	6500 K	865	2,500 lm
929003636308	MAS LEDtube 580mm 6.5W840 T8 TW	160 °	4000 K	840	1,050 lm
929003636408	MAS LEDtube 580mm 6.5W865 T8 TW	160 °	6500 K	865	1,050 lm

Order Code	Full Product Name	光束角 (Nom)	相關色溫 (標稱)	色碼	光通量
929003636508	MAS LEDtube 590mm 6.5W840 T8 TW	160 °	4000 K	840	1,050 lm
929003636608	MAS LEDtube 590mm 6.5W865 T8 TW	160 °	6500 K	865	1,050 lm
929003636708	MAS LEDtube 1050mm 14W840 T8 TW	160 °	4000 K	840	2,100 lm
929003636808	MAS LEDtube 1050mm 14W865 T8 TW	160 °	6500 K	865	2,100 lm
929003806110	MAS LEDtube 1200mm HO 13W840 T8 CN	190 °	4000 K	840	2,100 lm

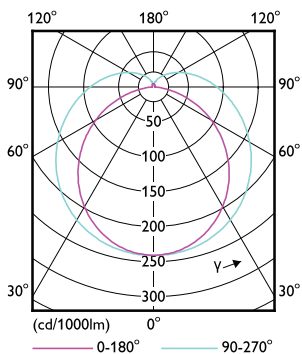
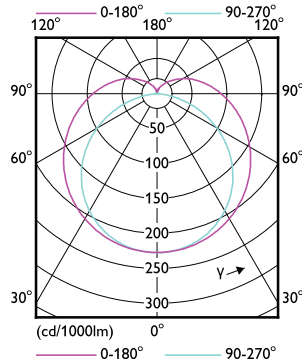
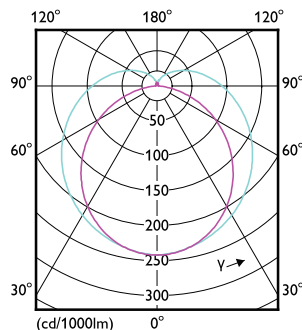
## 運轉與電力

Order Code	Full Product Name	線路頻率	耗電量	相等瓦數
929003102808	MAS LEDtube 1500mm 31W840 T8 TW	50 to 60 Hz	31 W	58 W
929003102908	MAS LEDtube 1500mm 31W865 T8 TW	50 to 60 Hz	31 W	58 W
929003103008	MAS LEDtube 1200mm 15.5W840 T8 TW	50 to 60 Hz	15.5 W	36 W
929003103108	MAS LEDtube 1200mm 15.5W865 T8 TW	50 to 60 Hz	15.5 W	36 W
929003636308	MAS LEDtube 580mm 6.5W840 T8 TW	-	6.5 W	18 W

Order Code	Full Product Name	線路頻率	耗電量	相等瓦數
929003636408	MAS LEDtube 580mm 6.5W865 T8 TW	-	6.5 W	18 W
929003636508	MAS LEDtube 590mm 6.5W840 T8 TW	-	6.5 W	18 W
929003636608	MAS LEDtube 590mm 6.5W865 T8 TW	-	6.5 W	18 W
929003636708	MAS LEDtube 1050mm 14W840 T8 TW	-	14 W	38 W
929003636808	MAS LEDtube 1050mm 14W865 T8 TW	-	14 W	38 W
929003806110	MAS LEDtube 1200mm HO 13W840 T8 CN	-	13 W	36 W

## 溫度

Order Code	Full Product Name	T 盒上限 (正常情況)
929003102808	MAS LEDtube 1500mm 31W840 T8 TW	65 °C
929003102908	MAS LEDtube 1500mm 31W865 T8 TW	65 °C
929003103008	MAS LEDtube 1200mm 15.5W840 T8 TW	65 °C
929003103108	MAS LEDtube 1200mm 15.5W865 T8 TW	65 °C
929003636308	MAS LEDtube 580mm 6.5W840 T8 TW	40 °C
929003636408	MAS LEDtube 580mm 6.5W865 T8 TW	40 °C
929003636508	MAS LEDtube 590mm 6.5W840 T8 TW	40 °C
929003636608	MAS LEDtube 590mm 6.5W865 T8 TW	40 °C
929003636708	MAS LEDtube 1050mm 14W840 T8 TW	52 °C
929003636808	MAS LEDtube 1050mm 14W865 T8 TW	52 °C
929003806110	MAS LEDtube 1200mm HO 13W840 T8 CN	50 °C



# MASTER LEDtube T8

