



# Para um desempenho máximo e sustentabilidade.

## MASTER LEDtube T8

O Philips MASTER LEDtube integra uma fonte de luz de LED em um formato fluorescente tradicional. Seu design exclusivo cria uma aparência visual perfeitamente uniforme, idêntica à de um formato fluorescente tradicional. Esses tubos de LED T8 são a escolha certa para desempenho absoluto, e são projetados para resistir às condições do dia a dia. Economia incomparável graças ao baixo consumo de energia e vida útil excepcionalmente longa garantem que esse tubo dê conta de todas as aplicações exigentes.

### Benefícios

- Desempenho absoluto que oferece uma solução para cada aplicação.
- Economia incomparável com baixo consumo de energia e longa vida útil.
- Robusto e confiável: resiste às condições do dia a dia.

### Características

- Adaptar lâmpadas T8 existentes a reatores eletromagnéticos ou à rede elétrica
- > Economia de energia de 50% em comparação com tubos fluorescentes com até 185 lm/W.
- Vida útil extra longa de até 75.000 horas.
- Inquebrável, aprovado no teste de queda horizontal de uma altura de 4 m sobre concreto plano, de acordo com a norma IEC 61549.
- Permite a implementação fácil do HACCP sem necessidade de proteção adicional, com o suporte da certificação NSF para o produto.
- Ângulo de feixe pequeno de 160° para garantir maior fluxo onde necessário.
- Sem mercúrio

# MASTER LEDtube T8

## Aplicação

- Estacionamentos ao ar livre / cobertos
- Armazéns / câmaras frias / sinalização
- Áreas de transporte e distribuição
- Restaurantes e museus

## Avisos e Segurança

- OBSERVAÇÃO: a economia de energia geral e a distribuição de luz de qualquer instalação com o uso de lâmpadas serão determinadas pelo design da instalação.

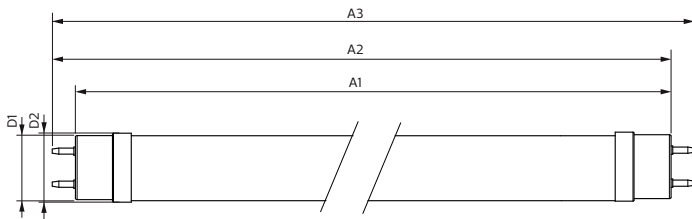
## Versions



MAS LEDtube VLE UE T8 20240506 RTP

LEDtube 220-240V G13 4ft

## Desenho dimensional



Product	D1	D2	A1	A2	A3
MAS LEDtube 1200mm UE 10W 840 T8 BR	25,7 mm	28 mm	1.199,4 mm	1.206,5 mm	1.213,6 mm
MAS LEDtube 1200mm UE 10W 865 T8 BR	25,7 mm	28 mm	1.199,4 mm	1.206,5 mm	1.213,6 mm
MAS LEDtube 1500mm HO 19W 840 T8 BR	25,7 mm	28 mm	1.500 mm	1.507,1 mm	1.514,2 mm
MAS LEDtube 1500mm HO 19W 865 T8 BR	25,7 mm	28 mm	1.500 mm	1.507,1 mm	1.514,2 mm
MAS LEDtube 600mm HO 6W 840 T8 BR	25,7 mm	28 mm	589,8 mm	596,9 mm	604 mm
MAS LEDtube 600mm HO 6W 865 T8 BR	25,7 mm	28 mm	589,8 mm	596,9 mm	604 mm

# MASTER LEDtube T8

## Informações gerais

Casquilho	G13
Ciclo de comutação	200.000
Vida útil nominal	25.000 hora(s)

## Dados técnicos de luz

Color rendering index (CRI)	80
LLMF no final da vida útil nominal (Nom.)	70 %

## Dados elétricos e de operação

Frequência de entrada	50° a 60° Hz
Tempo de arranque (Nom.)	0,5 s

## Controles e dimerização

Regulável	Não
-----------	-----

## Dados mecânicos e de compartimento

Acabamento de lâmpada	Fosco
Forma da lâmpada	T8

## Aprovação e aplicação

Intervalo de temperatura ambiente	-20 a 45 °C
-----------------------------------	-------------

## Dados técnicos de luz

Order Code	Full Product Name	Ângulo do feixe (Nom.)	Temperatura de cor correlacionada (nom.)	Código da cor	Fluxo luminoso
929004297612	MAS LEDtube 1200mm UE 10W 840 T8 BR	190 °	4000 K	840	1.850 lm
929004297712	MAS LEDtube 1200mm UE 10W 865 T8 BR	190 °	6500 K	865	1.850 lm
929002089922	MAS LEDtube 1500mm HO 19W 840 T8 BR	240 °	4000 K	840	2.500 lm
929002090022	MAS LEDtube 1500mm HO 19W 865 T8 BR	240 °	6500 K	865	2.500 lm
929004297812	MAS LEDtube 600mm HO 6W 840 T8 BR	190 °	4000 K	840	1.000 lm
929004297912	MAS LEDtube 600mm HO 6W 865 T8 BR	190 °	6500 K	865	1.000 lm

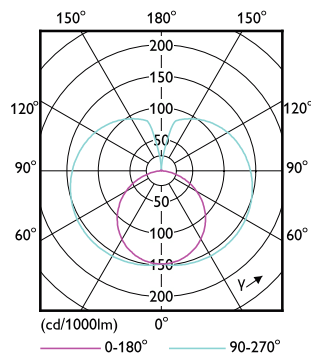
## Dados elétricos e de operação

Order Code	Full Product Name	Consumo de energia	Potência equivalente
929004297612	MAS LEDtube 1200mm UE 10W 840 T8 BR	10 W	36 W
929004297712	MAS LEDtube 1200mm UE 10W 865 T8 BR	10 W	36 W
929002089922	MAS LEDtube 1500mm HO 19W 840 T8 BR	19 W	58 W
929002090022	MAS LEDtube 1500mm HO 19W 865 T8 BR	19 W	58 W

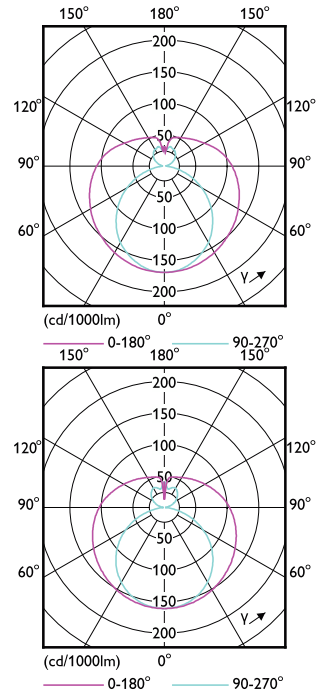
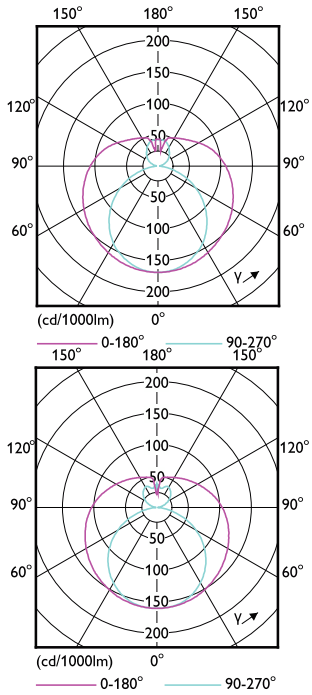
Order Code	Full Product Name	Consumo de energia	Potência equivalente
929002090022	MAS LEDtube 1500mm HO 19W 865 T8 BR	19 W	58 W
929004297812	MAS LEDtube 600mm HO 6W 840 T8 BR	6 W	18 W
929004297912	MAS LEDtube 600mm HO 6W 865 T8 BR	6 W	18 W

## Temperatura

Order Code	Full Product Name	T-máxima na caixa (Nom)
929004297612	MAS LEDtube 1200mm UE 10W 840 T8 BR	50 °C
929004297712	MAS LEDtube 1200mm UE 10W 865 T8 BR	50 °C
929002089922	MAS LEDtube 1500mm HO 19W 840 T8 BR	65 °C
929002090022	MAS LEDtube 1500mm HO 19W 865 T8 BR	65 °C
929004297812	MAS LEDtube 600mm HO 6W 840 T8 BR	50 °C
929004297912	MAS LEDtube 600mm HO 6W 865 T8 BR	50 °C



# MASTER LEDtube T8



© 2026 Signify Holding Todos os direitos reservados. Signify não oferece qualquer representação ou garantia quanto à precisão ou à integridade das informações incluídas aqui e não se responsabiliza por qualquer ação em função disso.

As informações apresentadas neste documento não se destinam a qualquer oferta comercial e não compõem parte de qualquer cotação ou contrato, a menos que seja acordado pela Signify. Todas as marcas comerciais são de propriedade da Signify Holding ou de seus respectivos proprietários.

[www.lighting.philips.com](http://www.lighting.philips.com)

2026, Maio 11 - Dados sujeitos a alteração