



Untuk kinerja terbaik dan keberlanjutan

MASTER LEDtube T8

Philips MASTER LEDtube mengintegrasikan sumber cahaya LED ke dalam faktor bentuk fluoresen tradisional. Desainnya yang unik menciptakan tampilan visual yang sangat seragam dan tidak dapat dibedakan dari lampu neon tradisional. Tabung LED T8 ini adalah pilihan yang tepat untuk kinerja mutlak dan dirancang untuk tahan terhadap kondisi sehari-hari. Penghematan tak tertandingi berkat konsumsi energi yang rendah dan masa pakai yang sangat lama memastikan tabung ini sangat sesuai untuk setiap aplikasi yang sulit.

Benefits

- Kinerja mutlak yang memberikan solusi untuk setiap aplikasi
- Penghematan tak tertandingi dengan konsumsi energi rendah dan masa pakai yang lama
- Kuat dan andal: tahan terhadap kondisi sehari-hari

Features

- Retrofit lampu T8 yang ada pada ballast EM atau listrik
- > Penghematan energi 50% dibandingkan dengan tabung fluoresen hingga 185lm/W
- Masa pakai ekstra hingga 75.000 jam
- Anti pecah, lulus uji jatuh secara horizontal dari ketinggian 4m ke beton datar sesuai IEC 61549.
- Memungkinkan kemudahan penerapan HACCP tanpa perlu perlindungan tambahan, didukung oleh sertifikat NSF tingkat produk
- Sudut cahaya kecil 160° untuk memastikan fluks yang lebih tinggi jika diperlukan
- Bebas merkuri

MASTER LEDtube T8

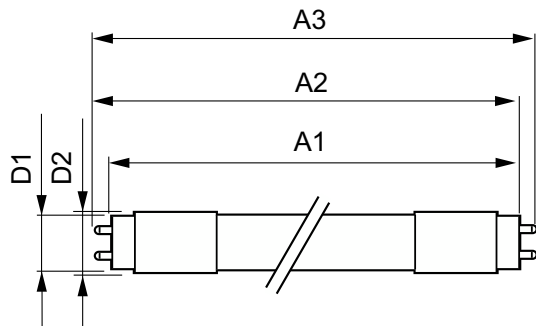
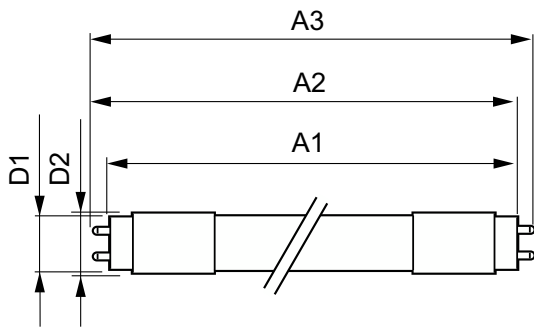
Application

- Pelataran parkir/tempat parkir mobil beratap
- Gudang/ruang pendingin/papan reklame
- Area transportasi dan distribusi
- Makanan & Museum

Warnings and Safety

- CATATAN: Efisiensi energi dan distribusi cahaya secara keseluruhan pada setiap pemasangan yang menggunakan lampu ini akan ditentukan berdasarkan desain pemasangan.

Dimensional drawing



Product					
MAS LEDtube 1200mm HO VWV 14W					
840 T8 GM					
MAS LEDtube 1200mm HO VWV 14W					
865 T8 GM					
MAS LEDtube 1200mm HO VWV 18W	25,8	28	1.198,2	1.205,3	1.212,4
840 T8 GM	mm	mm	mm	mm	mm
MAS LEDtube 600mm HO VWV 10W	25,8	28	588,5	595,5	602,5
840 T8 GM	mm	mm	mm	mm	mm
MAS LEDtube 600mm HO VWV 10W	25,8	28	588,6	595,6	602,6
865 T8 GM	mm	mm	mm	mm	mm
MAS LEDtube 600mm HO VWV 8W					
840 T8 GM					
MAS LEDtube 600mm HO VWV 8W					
865 T8 GM					

Product	D1	D2	A1	A2	A3
MAS LEDtube 1200mm HO 13W865 T8	25,8 mm	28 mm	1.198,2 mm	1.205,3 mm	1.212,4 mm
MAS LEDtube 1200mm MO 23W840 T8	25,7 mm	28 mm	1.199,4 mm	1.206,5 mm	1.213,6 mm
MAS LEDtube 1200mm MO 23W865 T8	25,7 mm	28 mm	1.199,4 mm	1.206,5 mm	1.213,6 mm
MAS LEDtube 1200mm UO+ 18.7W840 T8	25,7 mm	28 mm	1.199,4 mm	1.206,5 mm	1.213,6 mm
MAS LEDtube 1200mm UO+ 18.7W865 T8	25,7 mm	28 mm	1.199,4 mm	1.206,5 mm	1.213,6 mm
MAS LEDtube 600mm HO 8W830 T8	25,8 mm	28 mm	595,7 mm	598,8 mm	604 mm
MAS LEDtube 600mm HO 8W840 T8	25,8 mm	28 mm	595,7 mm	598,8 mm	604 mm
MAS LEDtube 600mm HO 8W865 T8	25,8 mm	28 mm	595,7 mm	598,8 mm	604 mm

MASTER LEDtube T8

Informasi Umum

Tutup-Dasar	G13
Siklus Sakelar	200.000
Nominal masa pakai	60.000 jam

Teknis Lampu

Indeks renderasi warna (CRI)	80
LLMF di Akhir Masa Pakai Nominal (Nom)	70 %

Pengoperasian dan Kelistrikan

Frekuensi Input	50 hingga 60 Hz
Waktu Mulai (Nom)	0,5 s

Kontrol dan Peredupan

Dapat diredupkan	Tidak
------------------	-------

Mekanis dan Housing

Lapisan bohlam	Suram
Bentuk Bohlam	T8

Teknis Lampu

Order Code	Full Product Name	Sudut Cahaya (Nom)	Suhu Warna Terkorelasi (Nom)	Kode Warna	Flux Cahaya
929003557908	MAS LEDtube 1200mm HO VVW 18W 840 T8 GM	190 °	4000 K	840	2.100 lm
929003558108	MAS LEDtube 600mm HO VVW 10W 840 T8 GM	190 °	4000 K	840	1.050 lm
929003558208	MAS LEDtube 600mm HO VVW 10W 865 T8 GM	190 °	6500 K	865	1.050 lm
929004285508	MAS LEDtube 1200mm HO VVW 14W 840 T8 GM	190 °	4000 K	840	2.100 lm
929004285608	MAS LEDtube 1200mm HO VVW 14W 865 T8 GM	190 °	6500 K	865	2.100 lm
929004285708	MAS LEDtube 600mm HO VVW 8W 840 T8 GM	190 °	4000 K	840	1.050 lm
929004285808	MAS LEDtube 600mm HO VVW 8W 865 T8 GM	190 °	6500 K	865	1.050 lm
929003805708	MAS LEDtube 600mm HO 8W830 T8	190 °	3000 K	830	1.150 lm
929003805808	MAS LEDtube 600mm HO 8W840 T8	190 °	4000 K	840	1.200 lm
929003805908	MAS LEDtube 600mm HO 8W865 T8	190 °	6500 K	865	1.200 lm
929003806208	MAS LEDtube 1200mm HO 13W865 T8	190 °	6500 K	865	2.100 lm
929004245808	MAS LEDtube 1200mm UO+ 18.7W840 T8	160 °	4000 K	840	3.000 lm
929004245908	MAS LEDtube 1200mm UO+ 18.7W865 T8	160 °	6500 K	865	3.000 lm
929004246008	MAS LEDtube 1200mm MO 23W840 T8	160 °	4000 K	840	3.700 lm
929004246108	MAS LEDtube 1200mm MO 23W865 T8	160 °	6500 K	865	3.700 lm

Pengoperasian dan Kelistrikan

Order Code	Full Product Name	Frekuensi Garis	Konsumsi Daya	Watt yang Setara	Order Code	Full Product Name	Frekuensi Garis	Konsumsi Daya	Watt yang Setara
929003557908	MAS LEDtube 1200mm HO VVW 18W 840 T8 GM	50 to 60 Hz	18 W	-	929003805808	MAS LEDtube 600mm HO 8W840 T8	-	8 W	18 W
929003558108	MAS LEDtube 600mm HO VVW 10W 840 T8 GM	50 to 60 Hz	10 W	-	929003805908	MAS LEDtube 600mm HO 8W865 T8	-	8 W	18 W
929003558208	MAS LEDtube 600mm HO VVW 10W 865 T8 GM	50 to 60 Hz	10 W	-	929003806208	MAS LEDtube 1200mm HO 13W865 T8	-	13 W	36 W
929004285508	MAS LEDtube 1200mm HO VVW 14W 840 T8 GM	-	14 W	36 W	929004245808	MAS LEDtube 1200mm UO + 18.7W840 T8	-	18,7 W	38 W
929004285608	MAS LEDtube 1200mm HO VVW 14W 865 T8 GM	-	14 W	36 W	929004245908	MAS LEDtube 1200mm UO + 18.7W865 T8	-	18,7 W	38 W
929004285708	MAS LEDtube 600mm HO VVW 8W 840 T8 GM	-	8 W	18 W	929004246008	MAS LEDtube 1200mm MO 23W840 T8	-	23 W	48 W
929004285808	MAS LEDtube 600mm HO VVW 8W 865 T8 GM	-	8 W	18 W	929004246108	MAS LEDtube 1200mm MO 23W865 T8	-	23 W	48 W
929003805708	MAS LEDtube 600mm HO 8W830 T8	-	8 W	18 W					

MASTER LEDtube T8

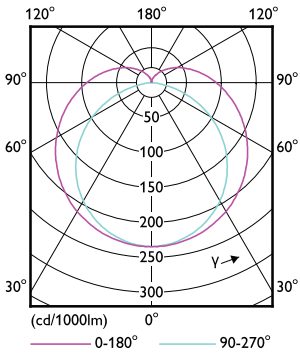
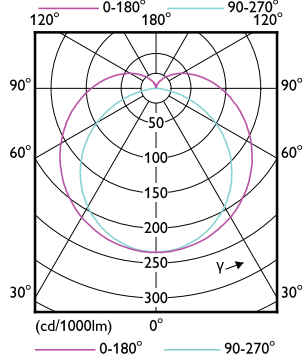
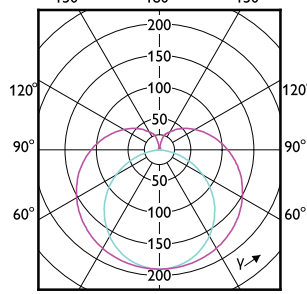
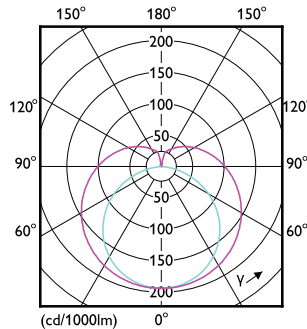
Suhu

Order Code	Full Product Name	T-Case Maksimum (Nom)
929003557908	MAS LEDtube 1200mm HO VWV 18W 840 T8 GM	50 °C
929003558108	MAS LEDtube 600mm HO VWV 10W 840 T8 GM	50 °C
929003558208	MAS LEDtube 600mm HO VWV 10W 865 T8 GM	50 °C
929004285508	MAS LEDtube 1200mm HO VWV 14W 840 T8 GM	55 °C
929004285608	MAS LEDtube 1200mm HO VWV 14W 865 T8 GM	55 °C

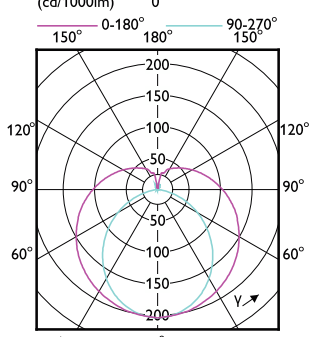
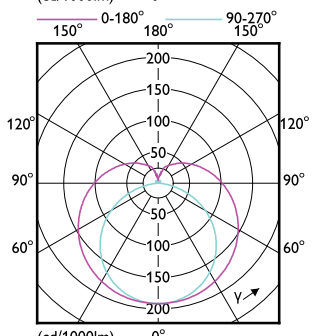
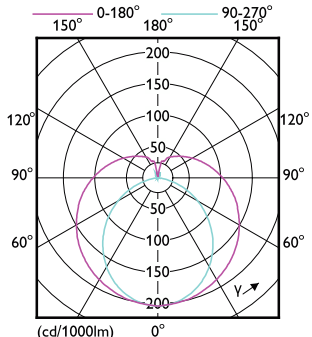
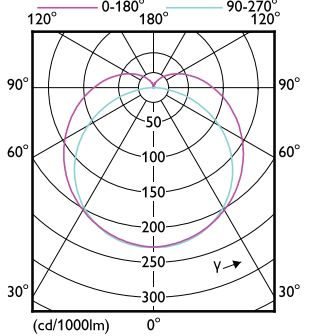
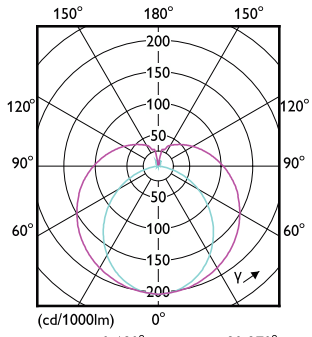
Order Code	Full Product Name	T-Case Maksimum (Nom)
929004285708	MAS LEDtube 600mm HO VWV 8W 840 T8 GM	50 °C
929004285808	MAS LEDtube 600mm HO VWV 8W 865 T8 GM	50 °C
929003805708	MAS LEDtube 600mm HO 8W830 T8	50 °C
929003805808	MAS LEDtube 600mm HO 8W840 T8	50 °C
929003805908	MAS LEDtube 600mm HO 8W865 T8	50 °C
929003806208	MAS LEDtube 1200mm HO 13W865 T8	50 °C
929004245808	MAS LEDtube 1200mm UO+ 18.7W840 T8	50 °C
929004245908	MAS LEDtube 1200mm UO+ 18.7W865 T8	50 °C
929004246008	MAS LEDtube 1200mm MO 23W840 T8	55 °C
929004246108	MAS LEDtube 1200mm MO 23W865 T8	55 °C

Penyetujuan dan Aplikasi

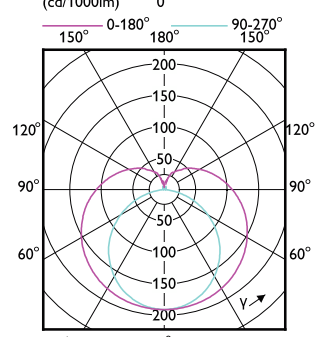
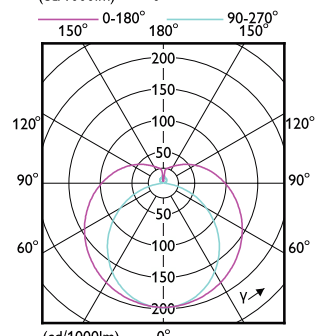
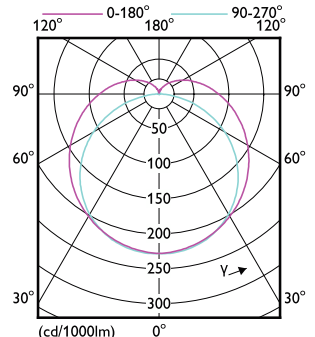
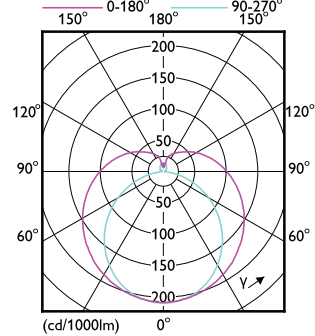
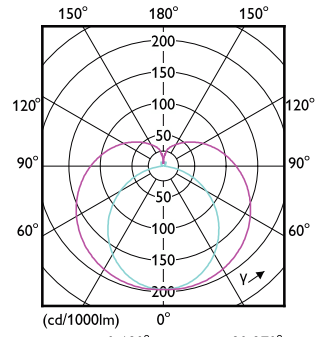
Order Code	Full Product Name	Kisaran suhu ambien
929003557908	MAS LEDtube 1200mm HO VWV 18W 840 T8 GM	-20 °C hingga 45 °C
929003558108	MAS LEDtube 600mm HO VWV 10W 840 T8 GM	-20 °C hingga 45 °C
929003558208	MAS LEDtube 600mm HO VWV 10W 865 T8 GM	-20 °C hingga 45 °C
929004285508	MAS LEDtube 1200mm HO VWV 14W 840 T8 GM	-20 hingga +45 °C
929004285608	MAS LEDtube 1200mm HO VWV 14W 865 T8 GM	-20 hingga +45 °C
929004285708	MAS LEDtube 600mm HO VWV 8W 840 T8 GM	-20 hingga +45 °C
929004285808	MAS LEDtube 600mm HO VWV 8W 865 T8 GM	-20 hingga +45 °C
929003805708	MAS LEDtube 600mm HO 8W830 T8	-20 hingga +45 °C
929003805808	MAS LEDtube 600mm HO 8W840 T8	-20 hingga +45 °C
929003805908	MAS LEDtube 600mm HO 8W865 T8	-20 hingga +45 °C
929003806208	MAS LEDtube 1200mm HO 13W865 T8	-20 hingga +45 °C
929004245808	MAS LEDtube 1200mm UO+ 18.7W840 T8	-20 hingga +45 °C
929004245908	MAS LEDtube 1200mm UO+ 18.7W865 T8	-20 hingga +45 °C
929004246008	MAS LEDtube 1200mm MO 23W840 T8	-20 hingga +45 °C
929004246108	MAS LEDtube 1200mm MO 23W865 T8	-20 hingga +45 °C



MASTER LEDtube T8



0-180° 90-270°



0-180° 90-270°

MASTER LEDtube T8

