



Para sustentabilidad y rendimiento superior

MASTER LEDtube T8

Philips MASTER LEDtube integra una fuente de luz LED en un factor de forma fluorescente tradicional. Su diseño único crea una apariencia visual perfectamente uniforme, que no se puede distinguir de los fluorescentes tradicionales. Estos tubos LED T8 son la elección correcta para un rendimiento absoluto y están diseñados para resistir las condiciones del día a día. Ahorros incomparables gracias al bajo consumo de energía y una vida útil excepcionalmente larga aseguran que este tubo domine las aplicaciones más exigentes.

Beneficios

- Rendimiento absoluto que proporciona una solución para cada aplicación
- Ahorros incomparables con bajo consumo energético y larga vida útil
- Robusto y fiable: resiste las condiciones del día a día

Características

- Adaptar lámparas T8 existentes en balasto EM o red eléctrica
- > Ahorro de energía del 50% en comparación con los tubos fluorescentes de hasta 185lm/W
- Vida muy prolongada hasta de 75,000 horas.
- A prueba de roturas, supera la prueba de caída horizontal desde 4 m sobre una superficie de concreto plano, según la norma IEC 61549.
- Permite implementar HACCP fácilmente, sin necesidad de una protección adicional, con certificación NSF a nivel de producto.
- Ángulo de haz pequeño de 160° para garantizar un mayor flujo donde sea necesario
- No contiene mercurio

MASTER LEDtube T8

Aplicaciones

- Playas de estacionamiento/zonas de estacionamiento cubierto
- Depósitos/cámaras frigoríficas/señalización
- Transporte y áreas de distribución
- Alimentos y museos

Advertencias y seguridad

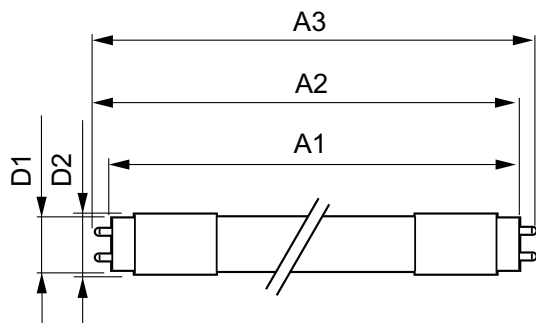
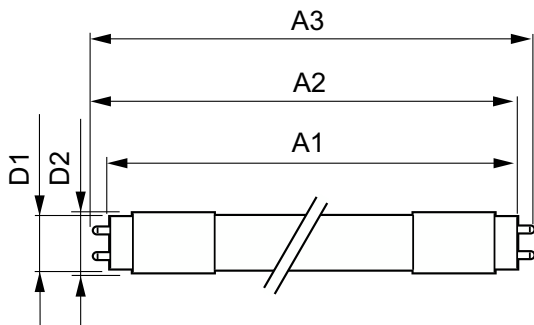
- OBSERVACIÓN: La eficiencia energética general y la distribución lumínica de las instalaciones que usan estas lámparas estarán determinadas por el diseño de la instalación.

Versions



LEDtube 600mm 7W G13

Plano de dimensiones



Product

MAS LEDtube 1200mm HO VWV 14W 840 T8

MAS LEDtube 1200mm HO VWV 14W 865 T8

MAS LEDtube 600mm HO VWV 10W 840 T8	25.8	28	588.5	595.5	602.5
	mm	mm	mm	mm	mm

MAS LEDtube 600mm HO VWV 8W 840 T8

MAS LEDtube 600mm HO VWV 8W 865 T8

Product

Product	D1	D2	A1	A2	A3
MAS LEDtube STD 1200mm 14W840 T8 I W	25.7 mm	28 mm	1,198.2 mm	1,205.3 mm	1,212.4 mm

MASTER LEDtube T8

Información general

Tapa-base	G13
Ciclo del interruptor	200,000

Información técnica sobre la luz

Índice de producción de color (IRC)	80
LLMF al final de la vida útil nominal (nominal)	70 %

Operación y aspectos eléctricos

Frecuencia de entrada	50 a 60 Hz
Tiempo de inicio (nominal)	0.5 s

Controles y atenuación

Regulable	No
-----------	----

Mecánica y carcasa

Acabado de la luz	Blanco
Forma del foco	T8

Información general

Order Code	Full Product Name	Vida útil nominal
929003557712	MAS LEDtube 600mm HO VWV 10W 840 T8	60,000 hora(s)
929004285112	MAS LEDtube 1200mm HO VWV 14W 840 T8	60,000 hora(s)
929004285212	MAS LEDtube 1200mm HO VWV 14W 865 T8	60,000 hora(s)
929004285312	MAS LEDtube 600mm HO VWV 8W 840 T8	60,000 hora(s)
929004285412	MAS LEDtube 600mm HO VWV 8W 865 T8	60,000 hora(s)
929001375442	MAS LEDtube STD 1200mm 14W840 T8 I W	50,000 hora(s)

Información técnica sobre la luz

Order Code	Full Product Name	Ángulo de haz (nominal)	Temperatura de color correlacionada (nominal)	Código de color	Flujo luminoso
929003557712	MAS LEDtube 600mm HO VWV 10W 840 T8	190 °	4000 K	840	1,050 lm
929004285112	MAS LEDtube 1200mm HO VWV 14W 840 T8	190 °	4000 K	840	2,100 lm
929004285212	MAS LEDtube 1200mm HO VWV 14W 865 T8	190 °	6500 K	865	2,100 lm

Order Code	Full Product Name	Ángulo de haz (nominal)	Temperatura de color correlacionada (nominal)	Código de color	Flujo luminoso
929004285312	MAS LEDtube 600mm HO VWV 8W 840 T8	190 °	4000 K	840	1,050 lm
929004285412	MAS LEDtube 600mm HO VWV 8W 865 T8	190 °	6500 K	865	1,050 lm
929001375442	MAS LEDtube STD 1200mm 14W840 T8 I W	160 °	4000 K	840	2,100 lm

Operación y aspectos eléctricos

Order Code	Full Product Name	Frecuencia de línea	Consumo de energía	Equivalente en potencia en vatios
929003557712	MAS LEDtube 600mm HO VWV 10W 840 T8	50 to 60 Hz	10 W	-
929004285112	MAS LEDtube 1200mm HO VWV 14W 840 T8	-	14 W	36 W
929004285212	MAS LEDtube 1200mm HO VWV 14W 865 T8	-	14 W	36 W

Order Code	Full Product Name	Frecuencia de línea	Consumo de energía	Equivalente en potencia en vatios
929004285312	MAS LEDtube 600mm HO VWV 8W 840 T8	-	8 W	18 W
929004285412	MAS LEDtube 600mm HO VWV 8W 865 T8	-	8 W	18 W
929001375442	MAS LEDtube STD 1200mm 14W840 T8 I W	50 to 60 Hz	14 W	-

MASTER LEDtube T8

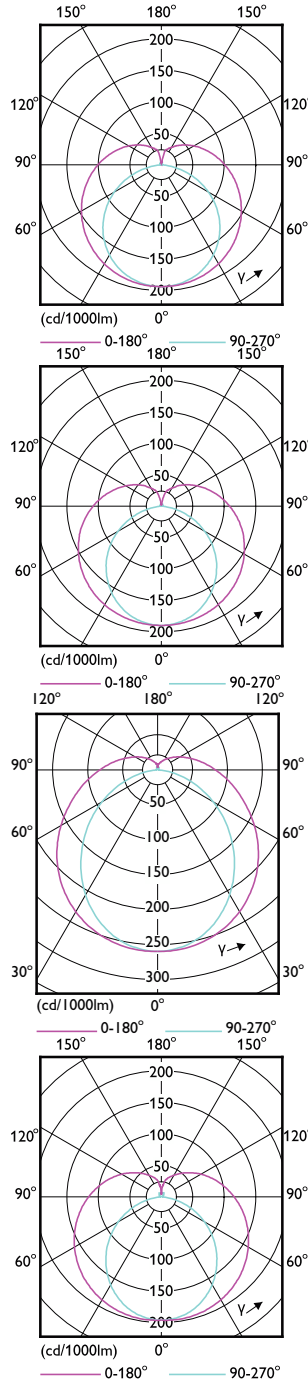
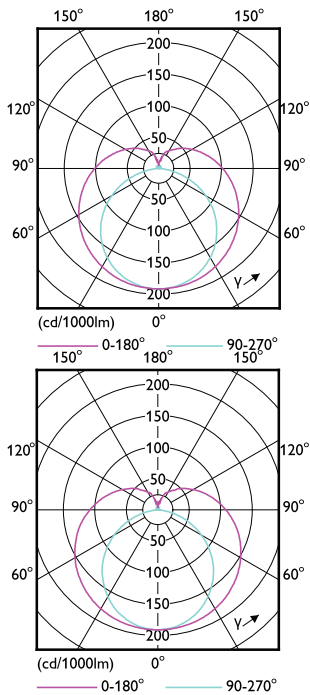
Temperatura

Order Code	Full Product Name	T° estuche máxima (nominal)
929003557712	MAS LEDtube 600mm HO VWV 10W 840 T8	50 °C
929004285112	MAS LEDtube 1200mm HO VWV 14W 840 T8	55 °C
929004285212	MAS LEDtube 1200mm HO VWV 14W 865 T8	55 °C

Order Code	Full Product Name	T° estuche máxima (nominal)
929004285312	MAS LEDtube 600mm HO VWV 8W 840 T8	50 °C
929004285412	MAS LEDtube 600mm HO VWV 8W 865 T8	50 °C
929001375442	MAS LEDtube STD 1200mm 14W840 T8 I W	55 °C

Aprobación y aplicación

Order Code	Full Product Name	Rango de temperatura ambiente	Consumo energético kWh/1000 h
929003557712	MAS LEDtube 600mm HO VWV 10W 840 T8	-20 °C a 45 °C	-
929004285112	MAS LEDtube 1200mm HO VWV 14W 840 T8	-20 a +45 °C	-
929004285212	MAS LEDtube 1200mm HO VWV 14W 865 T8	-20 a +45 °C	-
929004285312	MAS LEDtube 600mm HO VWV 8W 840 T8	-20 a +45 °C	-
929004285412	MAS LEDtube 600mm HO VWV 8W 865 T8	-20 a +45 °C	-
929001375442	MAS LEDtube STD 1200mm 14W840 T8 I W	-20 °C a 45 °C	14 kWh



MASTER LEDtube T8

