



# La solution pour remplacer les AR111 halogènes

## MASTER LED spot LV AR111

Grâce à sa nouvelle conception d'intégration parfaite, la lampe Master LEDspot LV AR111 fonctionne désormais avec la plupart des luminaires G53, pour une véritable solution de modernisation. La lampe crée un effet visuel éclatant pour les applications commerciales et hôtelières telles que les magasins, les boutiques et les galeries. La lumière de haute qualité fait apparaître les vraies couleurs des produits et met en valeur leur beauté. Elle possède aussi une longue durée de vie, ainsi qu'un flux lumineux et une constance des couleurs élevés. Cette lampe magnifiquement conçue offre un faisceau bien défini avec une multitude d'angles d'ouverture du faisceau, adaptable à diverses applications. Elle emploie non seulement la solution brevetée de Philips pour garantir sa compatibilité avec une large sélection de transformateurs électroniques pour halogènes 12 V standard, mais fournit aussi une intensité de faisceau élevée, équivalente aux spots halogènes AR111 de 50, 75 ou 100 W.

### Avantages

- Intensité du faisceau élevée pour un éclairage d'accentuation avec un puissant flux lumineux sortant
- Permet d'obtenir des couleurs plus vives, plus éclatantes à long terme pour mettre en valeur la beauté des marchandises présentées
- Conception innovante avec solution aisée de modernisation pour améliorer les environnements commerciaux et hôteliers

# MASTER LED spot LV AR111

## Fonctions

- Conception supérieure récompensée dans la catégorie « conception de produit innovante » des Red Dot Award
- Intensité du faisceau élevée, équivalente aux halogènes AR111 de 50, 75 et 100 W
- Meilleure perception des couleurs avec valeur IRC élevée, tandis que les couleurs restent éclatantes et naturelles
- Flux lumineux sortant et constance des couleurs élevés, avec longue durée de vie, entre 25 000 et 40 000 heures
- Possibilité d'adaptation avec des luminaires G53

## Application

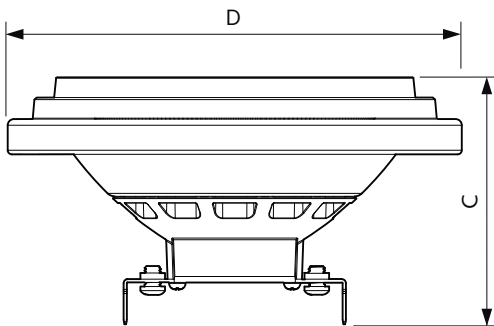
- Commerces : mode, cosmétiques, bijouterie, restauration, concept stores, musées, expositions
- Hôtellerie : chambres d'hôtel, couloirs, hall d'accueil, réception, restaurants, bars, cafés
- Habitat : salle à manger, séjour, hall d'entrée

## Versions



LEDclassic 5-50W MR16 830 60D

## Schéma dimensionnel



Product	D	C
MAS LED ExpertColor 15-75W 927 AR111 24D	111 mm	62 mm
MAS LED ExpertColor 15-75W 927 AR111 40D	111 mm	62 mm
MAS LED ExpertColor 15-75W 930 AR111 24D	111 mm	62 mm
MAS LED ExpertColor 15-75W 930 AR111 40D	111 mm	62 mm

# MASTER LED spot LV AR111

## Informations générales

Culot	G53
Cycle d'allumage	50 000
Durée de vie nominale	40 000 h

## Données techniques de l'éclairage

Indice de rendu de couleur (IRC)	97
LLMF à la fin de la durée de vie nominale (nom.)	70 %

## Fonctionnement et électricité

Fréquence d'entrée	- Hz
Fréquence linéaire	- Hz
Consommation électrique	15 W
Heure de démarrage (nom.)	0,5 s
Puissance équivalente	75 W

## Température

Température maximale du boîtier (nom.)	74 °C
--	-------

## Commandes et gradation

Variation de l'intensité lumineuse	Oui
------------------------------------	-----

## Mécanique et boîtier

Forme de l'ampoule	AR111
--------------------	-------

## Approbation et application

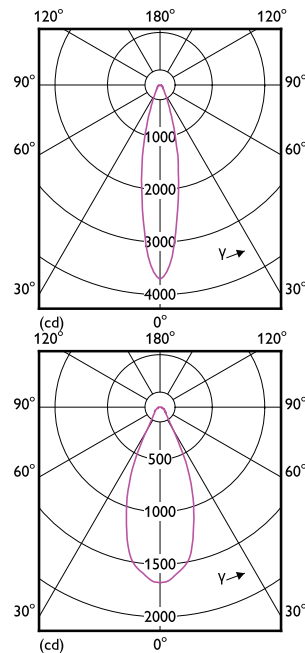
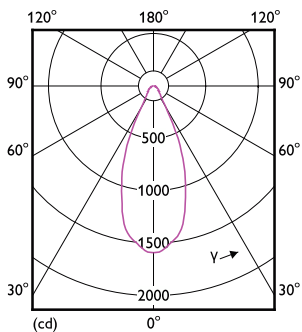
Plage de température ambiante	-20 à +45 °C
Consommation d'énergie kWh/1000 h	17 kWh

## Données techniques de l'éclairage (1/2)

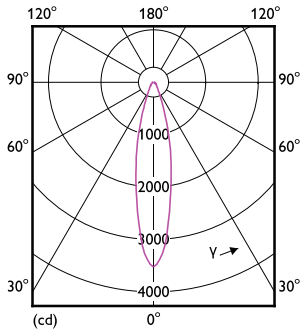
Order Code	Full Product Name	Angle d'émission du faisceau (nom.)	Température de couleur corrélée (nom.)	Code couleur	Flux lumineux
929002239008	MAS LED ExpertColor 15-75W 927 AR111 24D	24 degré(s)	2700 K	927	950 lm
929002239108	MAS LED ExpertColor 15-75W 930 AR111 24D	24 degré(s)	3000 K	930	1 000 lm
929002239308	MAS LED ExpertColor 15-75W 927 AR111 40D	40 degré(s)	2700 K	927	950 lm
929002239408	MAS LED ExpertColor 15-75W 930 AR111 40D	40 degré(s)	3000 K	930	1 000 lm

## Données techniques de l'éclairage (2/2)

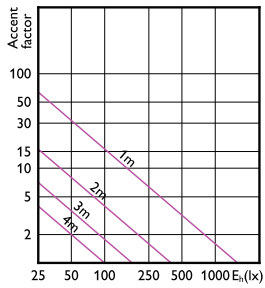
Order Code	Full Product Name	Intensité lumineuse (nom.)
929002239008	MAS LED ExpertColor 15-75W 927 AR111 24D	3 500 cd
929002239108	MAS LED ExpertColor 15-75W 930 AR111 24D	3 500 cd
929002239308	MAS LED ExpertColor 15-75W 927 AR111 40D	1 400 cd
929002239408	MAS LED ExpertColor 15-75W 930 AR111 40D	1 400 cd



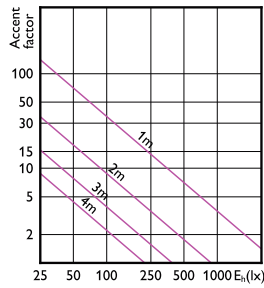
# MASTER LED spot LV AR111



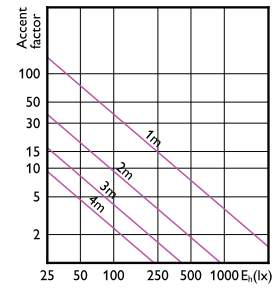
## Accent Diagrams



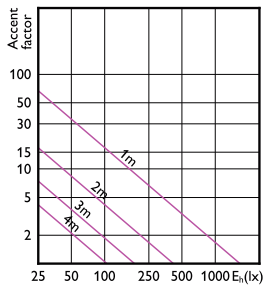
Accent Diagram - MAS LED ExpertColor 15-75W  
927 AR111 40D



Accent Diagram - MAS LED ExpertColor 15-75W  
927 AR111 24D



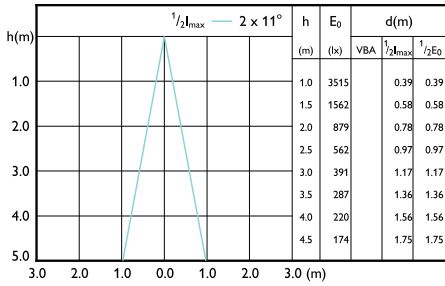
Accent Diagram - MAS LED ExpertColor 15-75W  
930 AR111 24D



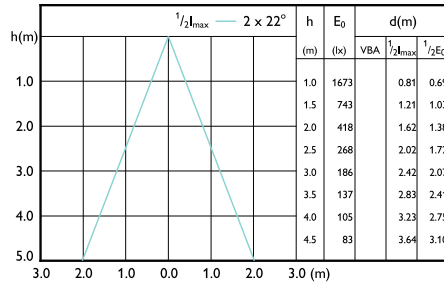
Accent Diagram - MAS LED ExpertColor 15-75W  
930 AR111 40D

# MASTER LED spot LV AR111

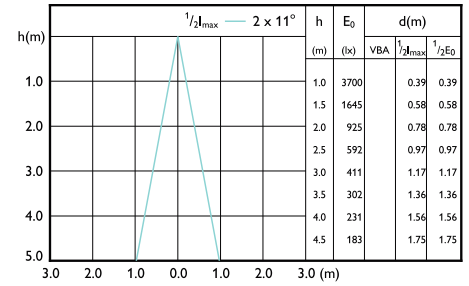
## Beam Diagrams



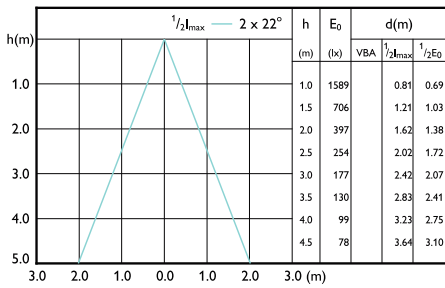
Beam diagram - MAS LED ExpertColor 15-75W 927 AR111 24D



Beam diagram - MAS LED ExpertColor 15-75W 930 AR111 40D



Beam diagram - MAS LED ExpertColor 15-75W 930 AR111 24D



Beam diagram - MAS LED ExpertColor 15-75W 927 AR111 40D

