



Creá una atmósfera atractiva para comercios y hotelería con la nueva opción de ajuste perfecto

MASTER LED spot LV AR111

Con su nuevo diseño de ajuste perfecto, Master LEDspot LV AR111 ahora funciona con la mayoría de las luminarias G53 como una verdadera solución de renovación. La lámpara crea un efecto visual brillante en aplicaciones de comercios y hotelería, como tiendas, salones de muestra y galerías. La luz de gran calidad realza los colores verdaderos de la mercancía y resalta su belleza. También tiene mayor duración, con un gran flujo luminoso y conservación del color. La lámpara de diseño agradable ofrece un haz bien definido con una multitud de ángulos de haz para adaptarse a diversas aplicaciones. No solo utiliza la solución patentada Philips para asegurar su compatibilidad con una amplia selección de transformadores electrónicos halógenos de 12 V estándares, sino que también ofrece un haz de gran intensidad equivalente a las dicróicas halógenas AR111 de 50 W, 75 W o 100 W.

Beneficios

- Haz de luz de gran intensidad para iluminación de acentuación con sólida conservación del flujo luminoso
- Obtén colores más reales y vibrantes durante más tiempo para exhibir mercancía y destacar su belleza
- Diseño innovador con solución de renovación sin inconvenientes para mejorar el ambiente del comercio

MASTER LED spot LV AR111

Características

- Diseño superior que recibió el premio Red Dot por "diseño de producto innovador"
- Haz de luz de gran intensidad equivalente a las halógenas AR111 50 W, 75 W, 100 W
- Mejor reproducción de color con valor IRC alto, al tiempo que los colores se mantienen vibrantes y naturales
- Gran producción de lúmenes y mantenimiento del color con una vida útil prolongada de 25.000 horas a 40.000 horas
- Renovable con luminarias G53

Aplicaciones

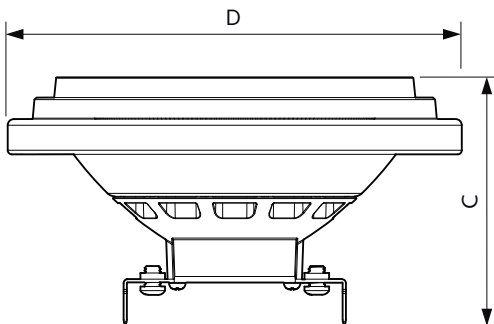
- Comercios: moda, cosméticos, joyería, alimentos, tiendas especializadas, museos, exhibiciones
- Hotelería: habitación de huéspedes, pasillos, vestíbulo, área de recepción, restaurantes, bares, cafés
- Hogar: comedor, sala de estar, salón

Versions



LEDclassic 5-50W MR16 830 60D

Plano de dimensiones



Product	D	C
MAS LED ExpertColor 15-75W 927 AR111 24D	111 mm	62 mm
MAS LED ExpertColor 15-75W 927 AR111 40D	111 mm	62 mm

MASTER LED spot LV AR111

Información general

Tapa-base	G53
Ciclo del interruptor	50,000
Vida útil nominal	40,000 hora(s)

Información técnica sobre la luz

Temperatura de color correlacionada (nominal)	2700 K
Índice de producción de color (IRC)	97
Código de color	927
LLMF al final de la vida útil nominal (nominal)	70 %
Flujo luminoso	950 lm

Operación y aspectos eléctricos

Frecuencia de entrada	- Hz
Frecuencia de línea	- Hz
Consumo de energía	15 W
Tiempo de inicio (nominal)	0.5 s
Equivalente en potencia en vatios	75 W

Temperatura

T° estuche máxima (nominal)	74 °C
-----------------------------	-------

Controles y atenuación

Regulable	Sí
-----------	----

Mecánica y carcasa

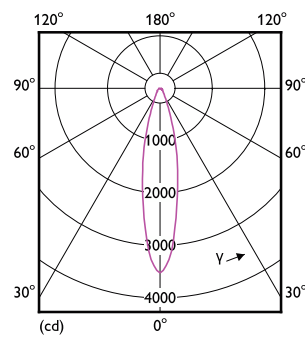
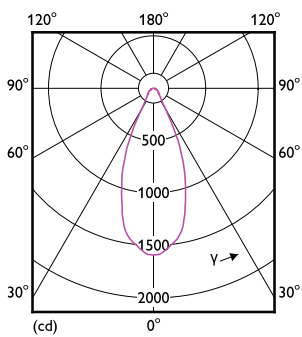
Forma del foco	AR111
----------------	-------

Aprobación y aplicación

Rango de temperatura ambiente	-20 a +45 °C
Consumo energético kWh/1000 h	17 kWh

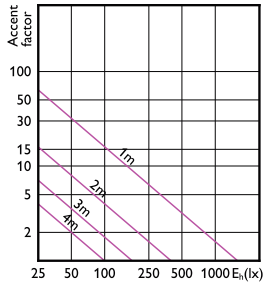
Información técnica sobre la luz

Order Code	Full Product Name	Ángulo de haz (nominal)	Intensidad lumínica (nominal)
929002239008	MAS LED ExpertColor 15-75W 927 AR111 24D	24 °	3,500 cd
929002239308	MAS LED ExpertColor 15-75W 927 AR111 40D	40 °	1,400 cd

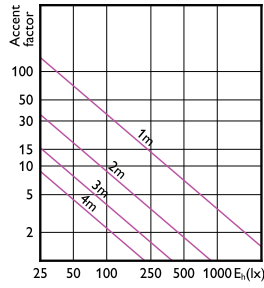


MASTER LED spot LV AR111

Accent Diagrams

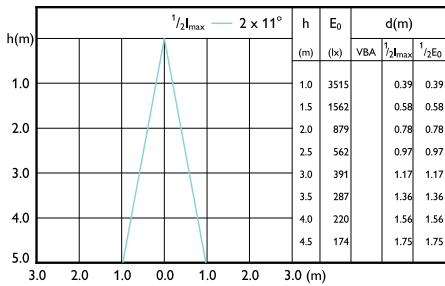


Accent Diagram - MAS LED ExpertColor 15-75W 927 AR111 40D

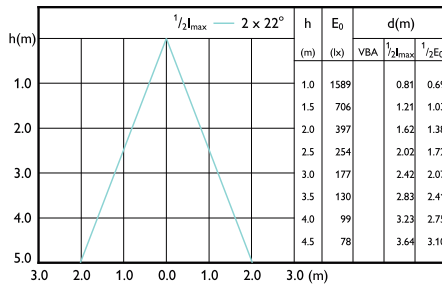


Accent Diagram - MAS LED ExpertColor 15-75W 927 AR111 24D

Beam Diagrams



Beam diagram - MAS LED ExpertColor 15-75W 927 AR111 24D



Beam diagram - MAS LED ExpertColor 15-75W 927 AR111 40D

