



# La solution d'éclairage classique

## Ampoules LED plastiques CorePro

Les ampoules LED CorePro sont compatibles avec la plupart des équipements actuels pourvus de supports E27 et B22 et sont conçus pour remplacer les ampoules halogènes ou incandescentes. Elles permettent de réaliser d'impressionnantes économies d'énergie et de réduire les coûts de maintenance.

### Avantages

- Lumière blanche chaude
- Jusqu'à 80 % d'économies d'énergie
- Coûts de maintenance réduits

### Fonctions

- Installation aisée dans les supports E27 et B22 actuels
- Durée de vie de 15 000 heures
- Sans mercure ni autres substances dangereuses

### Application

- Hôtels, restaurants, bars, cafés, musées, magasins
- Chambres d'hôtels, halls d'entrée, couloirs, escaliers, toilettes, espaces d'accueil, expositions, vitrines

# Ampoules LED plastiques CorePro

## Versions

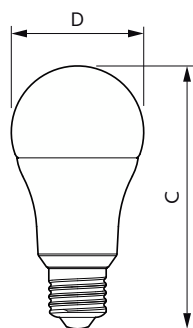
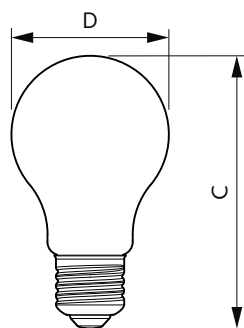
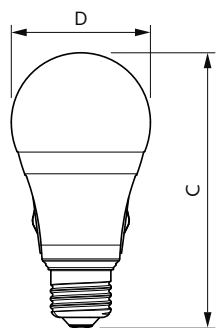


65W E27 A60 FR



929004435102-CorePro-  
LEDbulb-D-40-60-75-100W-  
A60-5CCT

## Schéma dimensionnel



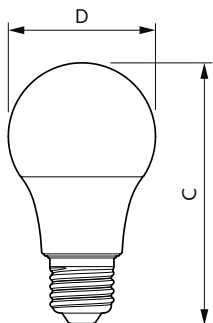
Product	D	C
CorePro LEDbulb D 40-60-75-100W A60 5CCT	60 mm	118 mm

Product	D	C
CorePro LEDbulb ND 10-75W A60 E27 827	60 mm	108 mm
CorePro LEDbulb ND 10-75W A60 E27 840	60 mm	108 mm

Product	D	C
CorePro LEDbulb ND 13-100W A60 E27 827	60 mm	120 mm
CorePro LEDbulb ND 13-100W A60 E27 840	60 mm	120 mm

# Ampoules LED plastiques CorePro

## Schéma dimensionnel



Product	D	C
CorePro LEDbulb ND 4.9-40W A60 E27 827	60 mm	107 mm
CorePro LEDbulb ND 4.9-40W A60 E27 840	60 mm	108 mm
CorePro LEDbulb ND 8-60W A60 E27 827	60 mm	108 mm
CorePro LEDbulb ND 8-60W A60 E27 840	60 mm	108 mm

## Détails sur le produit



Product detail image (DPP)

### Informations générales

Culot	E27
Nombre de cycles d'allumage	50'000
Durée de vie nominale	15'000 h

### Données techniques de l'éclairage

Indice de rendu de couleur (IRC)	80
LLMF à la fin de la durée de vie nominale (nom.)	70 %

### Fonctionnement et électricité

Fréquence d'entrée	50 à 60 Hz
Heure de démarrage (nom.)	0.5 s

### Mécanique et boîtier

Finition ampoule	Dépoli
Forme de la lampe	A60

### Données techniques de l'éclairage

Order Code	Full Product Name	Angle du faisceau (nom.)	Température de couleur corrélée (nom.)	Code couleur	Flux lumineux
16901200	CorePro LEDbulb ND 13-100W A60 E27 827	180 degré(s)	2700 K	827	1'521 lm
16909800	CorePro LEDbulb ND 13-100W A60 E27 840	180 degré(s)	4000 K	840	1'521 lm
16899200	CorePro LEDbulb ND 10-75W A60 E27 827	180 degré(s)	2700 K	827	1'055 lm
16907400	CorePro LEDbulb ND 10-75W A60 E27 840	180 degré(s)	4000 K	840	1'055 lm
16897800	CorePro LEDbulb ND 8-60W A60 E27 827	180 degré(s)	2700 K	827	806 lm
16905000	CorePro LEDbulb ND 8-60W A60 E27 840	180 degré(s)	4000 K	840	806 lm
16895400	CorePro LEDbulb ND 4.9-40W A60 E27 827	180 degré(s)	2700 K	827	470 lm
16903600	CorePro LEDbulb ND 4.9-40W A60 E27 840	180 degré(s)	4000 K	840	470 lm
15059200	CorePro LEDbulb D 40-60-75-100W A60 5CCT	200 degré(s)	2700 K	2700K/ 3000K/ 4000K/	1'521 lm

## Ampoules LED plastiques CorePro

Order Code	Full Product Name	Angle du faisceau (nom.)	Température de couleur corrélée (nom.)	Code couleur	Flux lumineux
				5000K/ 6500K	

### Fonctionnement et électricité

Order Code	Full Product Name	Fréquence linéaire	Consommation électrique	Puissance équivalente
16901200	CorePro LEDbulb ND 13-100W A60 E27 827	50 to 60 Hz	13 W	100 W
16909800	CorePro LEDbulb ND 13-100W A60 E27 840	50 to 60 Hz	13 W	100 W
16899200	CorePro LEDbulb ND 10-75W A60 E27 827	50 to 60 Hz	10 W	75 W
16907400	CorePro LEDbulb ND 10-75W A60 E27 840	50 to 60 Hz	10 W	75 W
16897800	CorePro LEDbulb ND 8-60W A60 E27 827	50 to 60 Hz	8 W	60 W

Order Code	Full Product Name	Fréquence linéaire	Consommation électrique	Puissance équivalente
16905000	CorePro LEDbulb ND 8-60W A60 E27 840	50 to 60 Hz	8 W	60 W
16895400	CorePro LEDbulb ND 4.9-40W A60 E27 827	50 to 60 Hz	4.9 W	40 W
16903600	CorePro LEDbulb ND 4.9-40W A60 E27 840	50 to 60 Hz	4.9 W	40 W
15059200	CorePro LEDbulb D 40-60-75-100W A60 5CCT	-	14 W	-

### Température

Order Code	Full Product Name	Température maximale du produit (nom.)
16901200	CorePro LEDbulb ND 13-100W A60 E27 827	95 °C
16909800	CorePro LEDbulb ND 13-100W A60 E27 840	95 °C
16899200	CorePro LEDbulb ND 10-75W A60 E27 827	85 °C
16907400	CorePro LEDbulb ND 10-75W A60 E27 840	85 °C
16897800	CorePro LEDbulb ND 8-60W A60 E27 827	75 °C

Order Code	Full Product Name	Température maximale du produit (nom.)
16905000	CorePro LEDbulb ND 8-60W A60 E27 840	75 °C
16895400	CorePro LEDbulb ND 4.9-40W A60 E27 827	75 °C
16903600	CorePro LEDbulb ND 4.9-40W A60 E27 840	75 °C
15059200	CorePro LEDbulb D 40-60-75-100W A60 5CCT	85 °C

### Commandes et gradation

Order Code	Full Product Name	Variation de l'intensité lumineuse
16901200	CorePro LEDbulb ND 13-100W A60 E27 827	Non
16909800	CorePro LEDbulb ND 13-100W A60 E27 840	Non
16899200	CorePro LEDbulb ND 10-75W A60 E27 827	Non
16907400	CorePro LEDbulb ND 10-75W A60 E27 840	Non
16897800	CorePro LEDbulb ND 8-60W A60 E27 827	Non

Order Code	Full Product Name	Variation de l'intensité lumineuse
16905000	CorePro LEDbulb ND 8-60W A60 E27 840	Non
16895400	CorePro LEDbulb ND 4.9-40W A60 E27 827	Non
16903600	CorePro LEDbulb ND 4.9-40W A60 E27 840	Non
15059200	CorePro LEDbulb D 40-60-75-100W A60 5CCT	Uniquement avec certains variateurs

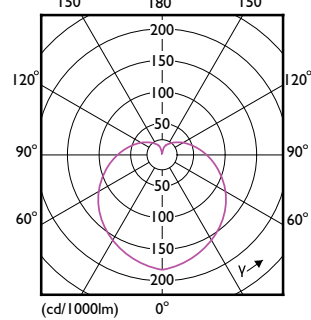
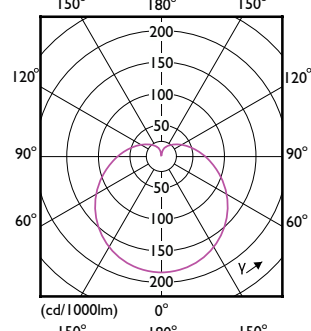
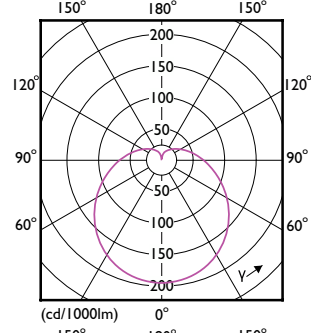
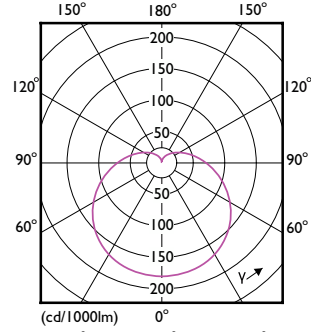
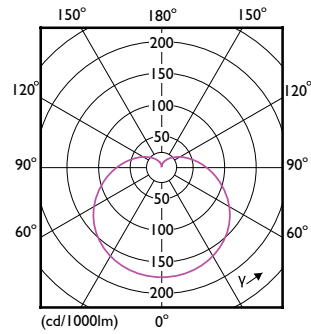
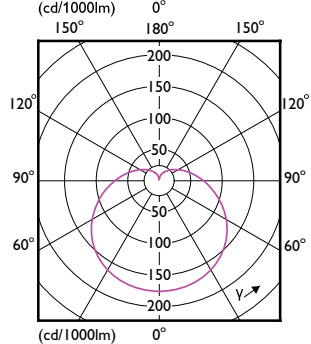
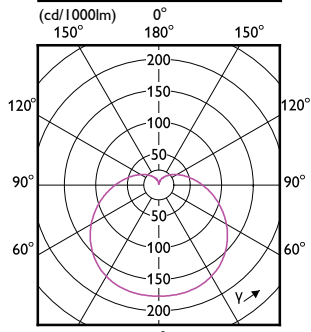
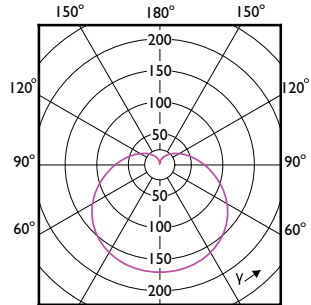
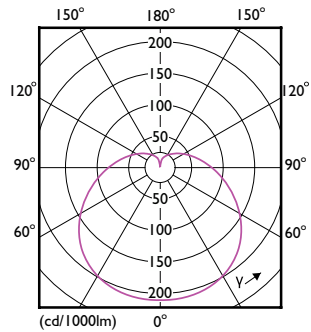
### Approbation et application

Order Code	Full Product Name	Gamme de températures ambiantes	Consommation d'énergie kWh/1 000 h
16901200	CorePro LEDbulb ND 13-100W A60 E27 827	-20 °C à 45 °C	13 kWh
16909800	CorePro LEDbulb ND 13-100W A60 E27 840	-20 °C à 45 °C	13 kWh
16899200	CorePro LEDbulb ND 10-75W A60 E27 827	-20 °C à 45 °C	10 kWh

Order Code	Full Product Name	Gamme de températures ambiantes	Consommation d'énergie kWh/1 000 h
16907400	CorePro LEDbulb ND 10-75W A60 E27 840	-20 °C à 45 °C	10 kWh
16897800	CorePro LEDbulb ND 8-60W A60 E27 827	-20 °C à 45 °C	8 kWh
16905000	CorePro LEDbulb ND 8-60W A60 E27 840	-20 °C à 45 °C	8 kWh

# Ampoules LED plastiques CorePro

Order Code	Full Product Name	Gamme de températures ambiantes	Consommation d'énergie kWh/ 1 000 h
16895400	CorePro LEDbulb ND 4.9-40W A60 E27 827	-20 °C à 45 °C	5 kWh
16903600	CorePro LEDbulb ND 4.9-40W A60 E27 840	-20 °C à 45 °C	5 kWh
15059200	CorePro LEDbulb D 40-60-75-100W A60 5CCT	-20 à +45 °C	14 kWh



## Ampoules LED plastiques CorePro

