



# La solution classique pour un éclairage décoratif

## Ampoules LED à filament classiques

Avec leur design classique aux accents vintage, les ampoules LED à filament classiques combinent les formes familières des lampes incandescentes classiques et les avantages la technologie LED : longue durée de vie et jusqu'à 90% d'économies d'énergie.

### Avantages

- Jusqu'à 90 % d'économies d'énergie
- Une durée de vie plus longue réduisant la fréquence de remplacement
- Remplacement aisé des ampoules conventionnelles classiques

### Fonctions

- Design vintage avec forme classique
- Conçues pour être vues, elles offrent un rendu agréable aussi bien allumées qu'éteintes
- Adaptation parfaite et finitions de grande qualité
- Rendu des couleurs élevé (CRI > 80) pour des couleurs vives
- Respect de l'environnement : ne contient ni mercure ni autres substances dangereuses

### Application

- Idéales pour les installations décoratives
- Applications domestiques
- Hôtellerie : restaurants et hôtels

## Ampoules LED à filament classiques

### Versions



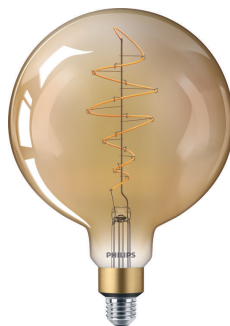
CLA LEDbulb 60W E27 827 CL G93



Bulb A67 100W 1521lm 2700K E27  
NDFrosted



LED classic E27 G120



LEDbulb classic-giant 40W E27  
G200 GOLD DIM



LEDbulb classic-giant 40W E27  
T65 GOLD DIM



LEDclassic ST64 E27 smoky POS2



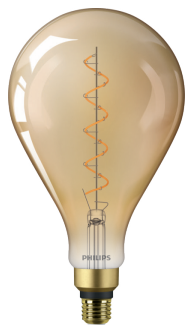
LEDbulb classic-giant 40W E27  
A160 GOLD DIM



LED classic 60W E27 WW G120 FR  
ND SRT4-SPP

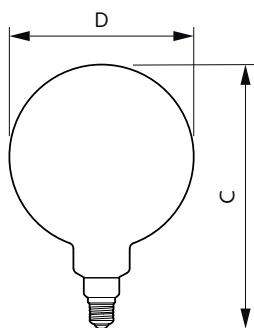
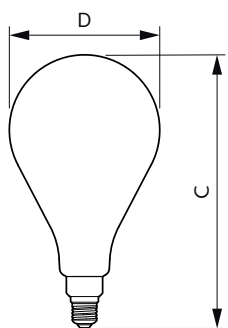
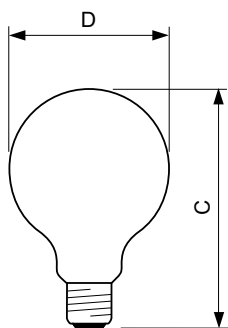
## Ampoules LED à filament classiques

### Versions



LEDclassic giant 28W E27 A160  
GOLD ND

### Schéma dimensionnel



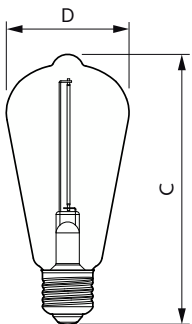
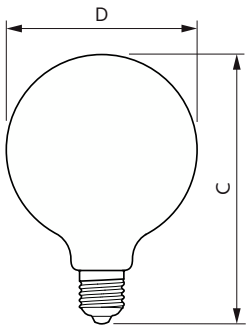
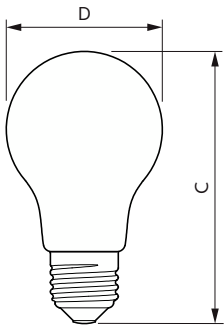
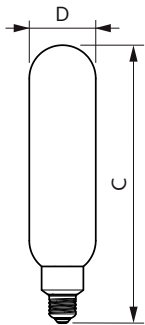
Product	D	C
LED classic 60W G93 E27 WW CL ND RF 1PF4	95 mm	140 mm

Product	D	C
LED classic-giant 28W E27 A160 GOLD ND	162 mm	293 mm
LED classic-giant 40W E27 A160 GOLD DIM	162 mm	293 mm

Product	D	C
LED classic-giant 40W E27 G200 GOLD DIM	202 mm	286 mm

# Ampoules LED à filament classiques

## Schéma dimensionnel



Product	D	C
LED classic-giant 40W E27 T65 GOLD DIM	66 mm	273 mm

Product	D	C
Classique LED 75 W E27 WW A60 FR ND 1CT10	60 mm	104 mm
LED classic 100W A60 CW FR ND 1CT/10	60 mm	104 mm
LED classic 100W A60 WW FR ND 1CT/10	60 mm	104 mm
LED classic 75W E27 CW A60 FR ND 1CT/10	60 mm	104 mm

Product	D	C
Classique LED 100 W E27 WW G120 FR ND SRT4	125 mm	177 mm
Classique LED 60 W E27 WW G120 FR ND SRT4	125 mm	177 mm
LED classic 100W E27 CW G120 FR ND 1PF/6	125 mm	177 mm

Product	D	C
LEDclassic 11W ST64 E27 smoky ND RFSRT4	64 mm	143 mm

# Ampoules LED à filament classiques

## Informations générales

Culot	E27
Durée de vie nominale (heures)	15 000 h
Nombre de cycles d'allumage	20 000
Durée de vie nominale	15 000 h

## Données techniques de l'éclairage

Indice de rendu de couleur (IRC)	80
LLMF à la fin de la durée de vie nominale (nom.)	70 %

## Fonctionnement et électricité

Fréquence d'entrée	50 à 60 Hz
Fréquence linéaire	50 to 60 Hz
Heure de démarrage (nom.)	0,5 s

## Données techniques de l'éclairage

Order Code	Full Product Name	Angle du faisceau (nom.)	Température de couleur corrélée (nom.)	Code couleur	Flux lumineux
74245700	LED classic 60W G95 E27 WW CL ND 1PF	300 degré(s)	2700 K	827	806 lm
70416200	LED classic 100W A60 WW FR ND 1CT/10	-	2700 K	827	1 521 lm
70414800	LED classic 100W A60 CW FR ND 1CT/10	-	4000 K	840	1 521 lm
66514200	LED classic 100W E27 WW G120 FRNDRFSRT4	-	2700 K	827	1 521 lm
66516600	LED classic 100W E27 CW G120 FR ND 1PF/6	-	4000 K	840	1 521 lm
31378100	LED classic-giant 40W E27 G200 GOLD DIM	330 degré(s)	1800 K	818	470 lm
31380400	LED classic-giant 40W E27 T65 GOLD DIM	330 degré(s)	1800 K	818	470 lm
75965000	LEDclassic 11W ST64 E27 smoky ND RFSRT4	-	1800 K	818	100 lm
31376700	LED classic-giant 40W E27 A160 GOLD DIM	330 degré(s)	1800 K	818	470 lm
64817600	LED classic 60W E27 WW G120 FR ND SRT4	-	2700 K	827	806 lm
70555100	LED classic 75W E27 WW A60 FR ND 1CT10	300 degré(s)	2700 K	827	1 055 lm
70561200	LED classic 75W E27 CW A60 FR ND 1CT/10	-	4000 K	840	1 055 lm
31382800	LED classic-giant 28W E27 A160 GOLD ND	330 degré(s)	1800 K	818	300 lm

## Fonctionnement et électricité

Order Code	Full Product Name	Consommation électrique	Puissance équivalente	Order Code	Full Product Name	Consommation électrique	Puissance équivalente
74245700	LED classic 60W G95 E27 WW CL ND 1PF	7 W	60 W	75965000	LEDclassic 11W ST64 E27 smoky ND RFSRT4	2,3 W	11 W
70416200	LED classic 100W A60 WW FR ND 1CT/10	10,5 W	100 W	31376700	LED classic-giant 40W E27 A160 GOLD DIM	7 W	40 W
70414800	LED classic 100W A60 CW FR ND 1CT/10	10,5 W	100 W	64817600	LED classic 60W E27 WW G120 FR ND SRT4	7 W	60 W
66514200	LED classic 100W E27 WW G120 FRNDRFSRT4	10,5 W	100 W	70555100	LED classic 75W E27 WW A60 FR ND 1CT10	8,5 W	75 W
66516600	LED classic 100W E27 CW G120 FR ND 1PF/6	10,5 W	100 W	70561200	LED classic 75W E27 CW A60 FR ND 1CT/10	8,5 W	75 W
31378100	LED classic-giant 40W E27 G200 GOLD DIM	7 W	40 W	31382800	LED classic-giant 28W E27 A160 GOLD ND	4,5 W	28 W
31380400	LED classic-giant 40W E27 T65 GOLD DIM	7 W	40 W				

## Température

## Ampoules LED à filament classiques

Order Code	Full Product Name	Température maximale du produit (nom.)
74245700	LED classic 60W G95 E27 WW CL ND 1PF	45 °C
70416200	LED classic 100W A60 WW FR ND 1CT/10	55 °C
70414800	LED classic 100W A60 CW FR ND 1CT/10	55 °C
66514200	LED classic 100W E27 WW G120 FRNDRFSRT4	50 °C
66516600	LED classic 100W E27 CW G120 FR ND 1PF/6	50 °C
31378100	LED classic-giant 40W E27 G200 GOLD DIM	45 °C
31380400	LED classic-giant 40W E27 T65 GOLD DIM	45 °C

Order Code	Full Product Name	Température maximale du produit (nom.)
75965000	LEDclassic 11W ST64 E27 smoky ND RFSRT4	40 °C
31376700	LED classic-giant 40W E27 A160 GOLD DIM	45 °C
64817600	LED classic 60W E27 WW G120 FR ND SRT4	45 °C
70555100	LED classic 75W E27 WW A60 FR ND 1CT10	50 °C
70561200	LED classic 75W E27 CW A60 FR ND 1CT/10	50 °C
31382800	LED classic-giant 28W E27 A160 GOLD ND	45 °C

### Commandes et gradation

Order Code	Full Product Name	Variation de l'intensité lumineuse
74245700	LED classic 60W G95 E27 WW CL ND 1PF	Non
70416200	LED classic 100W A60 WW FR ND 1CT/10	Non
70414800	LED classic 100W A60 CW FR ND 1CT/10	Non
66514200	LED classic 100W E27 WW G120 FRNDRFSRT4	Non
66516600	LED classic 100W E27 CW G120 FR ND 1PF/6	Non
31378100	LED classic-giant 40W E27 G200 GOLD DIM	Uniquement avec certains variateurs
31380400	LED classic-giant 40W E27 T65 GOLD DIM	Uniquement avec certains variateurs

Order Code	Full Product Name	Variation de l'intensité lumineuse
75965000	LEDclassic 11W ST64 E27 smoky ND RFSRT4	Non
31376700	LED classic-giant 40W E27 A160 GOLD DIM	Uniquement avec certains variateurs
64817600	LED classic 60W E27 WW G120 FR ND SRT4	Non
70555100	LED classic 75W E27 WW A60 FR ND 1CT10	Non
70561200	LED classic 75W E27 CW A60 FR ND 1CT/10	Non
31382800	LED classic-giant 28W E27 A160 GOLD ND	Non

### Mécanique et boîtier

Order Code	Full Product Name	Finition ampoule	Forme de la lampe
74245700	LED classic 60W G95 E27 WW CL ND 1PF	Transparent	G95
70416200	LED classic 100W A60 WW FR ND 1CT/10	Dépoli	A60
70414800	LED classic 100W A60 CW FR ND 1CT/10	Dépoli	A60
66514200	LED classic 100W E27 WW G120 FRNDRFSRT4	Dépoli	G120
66516600	LED classic 100W E27 CW G120 FR ND 1PF/6	Dépoli	G120
31378100	LED classic-giant 40W E27 G200 GOLD DIM	Ambré	G200

Order Code	Full Product Name	Finition ampoule	Forme de la lampe
31380400	LED classic-giant 40W E27 T65 GOLD DIM	Ambré	T65
75965000	LEDclassic 11W ST64 E27 smoky ND RFSRT4	fumé	ST64
31376700	LED classic-giant 40W E27 A160 GOLD DIM	Ambré	A160
64817600	LED classic 60W E27 WW G120 FR ND SRT4	Dépoli	G120
70555100	LED classic 75W E27 WW A60 FR ND 1CT10	Dépoli	A60
70561200	LED classic 75W E27 CW A60 FR ND 1CT/10	Dépoli	A60
31382800	LED classic-giant 28W E27 A160 GOLD ND	Ambré	A160

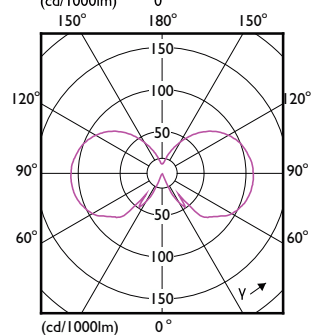
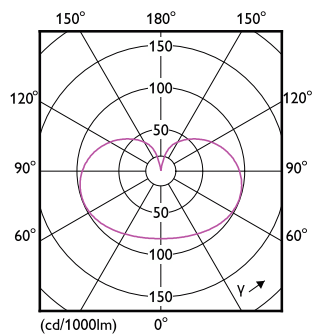
### Approbation et application

Order Code	Full Product Name	Gamme de températures ambiantes	Consommation d'énergie kWh/1 000 h
74245700	LED classic 60W G95 E27 WW CL ND 1PF	-20 à +45 °C	7 kWh
70416200	LED classic 100W A60 WW FR ND 1CT/10	-20 à +45 °C	11 kWh
70414800	LED classic 100W A60 CW FR ND 1CT/10	-20 à +45 °C	11 kWh
66514200	LED classic 100W E27 WW G120 FRNDRFSRT4	-20 à +45 °C	11 kWh
66516600	LED classic 100W E27 CW G120 FR ND 1PF/6	-20 à +45 °C	11 kWh

Order Code	Full Product Name	Gamme de températures ambiantes	Consommation d'énergie kWh/1 000 h
31378100	LED classic-giant 40W E27 G200 GOLD DIM	-20 à +45 °C	7 kWh
31380400	LED classic-giant 40W E27 T65 GOLD DIM	-20 à +45 °C	7 kWh
75965000	LEDclassic 11W ST64 E27 smoky ND RFSRT4	-20 à +40 °C	3 kWh
31376700	LED classic-giant 40W E27 A160 GOLD DIM	-20 à +45 °C	7 kWh
64817600	LED classic 60W E27 WW G120 FR ND SRT4	-20 à +45 °C	7 kWh

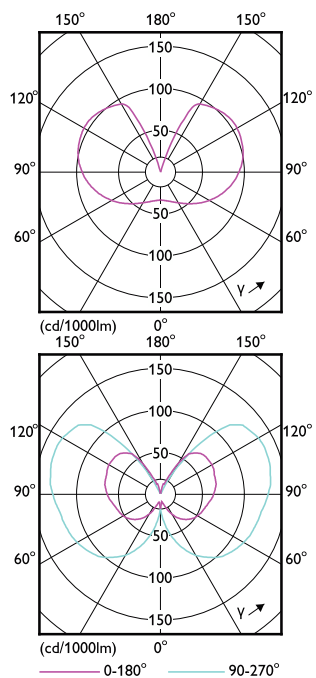
## Ampoules LED à filament classiques

Order Code	Full Product Name	Gamme de températures ambiantes	Consommation d'énergie kWh/1 000 h
70555100	LED classic 75W E27 WW A60 FR ND 1CT10	-20 à +45 °C	9 kWh
70561200	LED classic 75W E27 CW A60 FR ND 1CT/10	-20 à +45 °C	9 kWh
31382800	LED classic-giant 28W E27 A160 GOLD ND	-20 à +45 °C	5 kWh



## Ampoules LED à filament classiques

## Ampoules LED à filament classiques



## Ampoules LED à filament classiques

