



Solutions sur mesure

Metronomis est une famille de luminaires uniques, de poteaux et de crosses spécifiques. Proposée avec un large choix d'optiques, elle offre aux architectes et concepteurs lumière une solution complète pour créer un éclairage homogène et cohérent, capable de refléter les particularités historiques et culturelles des villes. Dans son apparence de jour, Metronomis s'intègre harmonieusement à n'importe quelle scène de rue. Quant à son apparence nocturne, elle est à la fois fonctionnelle – guidant les personnes et le trafic en toute sécurité dans la ville – et décorative, créant une ambiance agréable sur les places et les zones piétonnes.

Avantages

- La gamme Metronomis offre une solution complète aux architectes et concepteurs lumière
- Avec les poteaux et crosses disponibles, la famille de produits Metronomis forme une gamme flexible et intégrée, pour un environnement urbain harmonieux

Applications

- Zones urbaines et architecturales
- Centres commerciaux et d'affaires

Fonctions

- Poteaux et crosses dédiés
- Le poteau Metronomis affiche un design exclusif, d'une hauteur de 3,5 à 6 m, conçu spécifiquement pour la gamme de luminaires Metronomis
- Les crosses assurent une cohérence visuelle entre la colonne et le luminaire

Versions

METRONOMIS 1 JRP555
POLE BRACKET



METRONOMIS 1 JRP555
WALL BRACKET



METRONOMIS 1 JRP557
POLE BRACKET



METRONOMIS 1 JRP557
WALL BRACKET



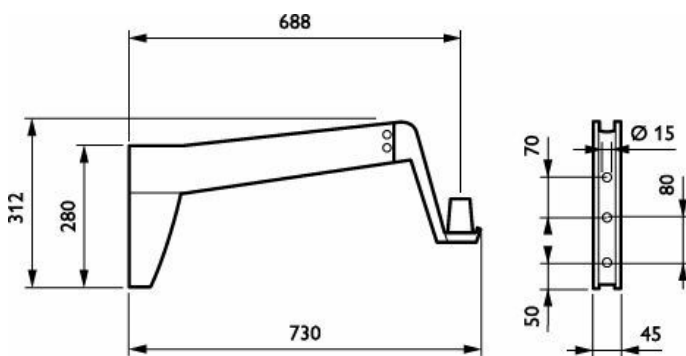
METRONOMIS 1 JRP558
POLE BRACKET



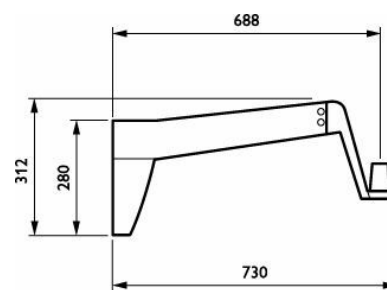
METRONOMIS 1 JRP558
WALL BRACKET



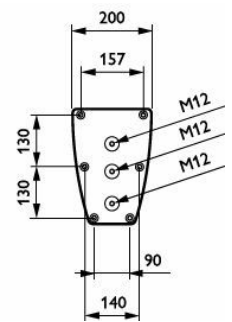
Schéma dimensionnel

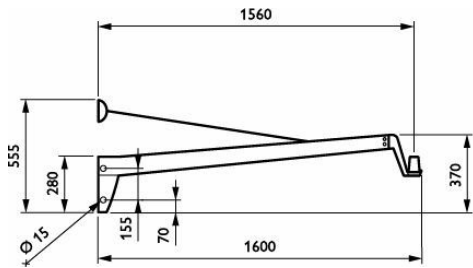


JRP555 MBP 690 RAL

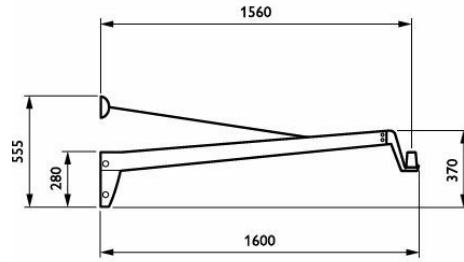
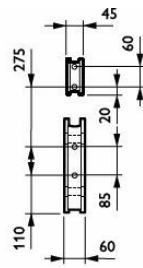


JRP555 MBW 690 RAL

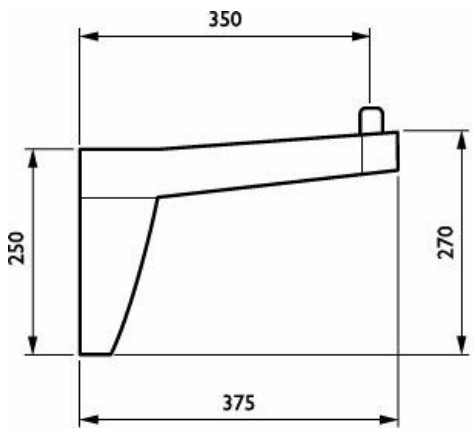
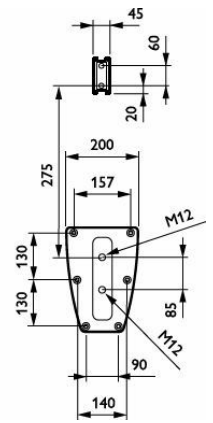




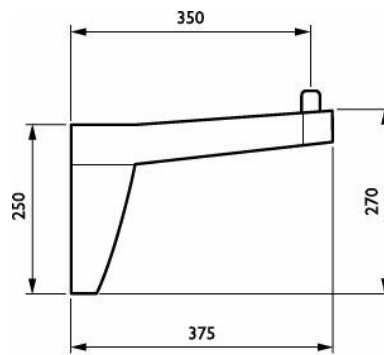
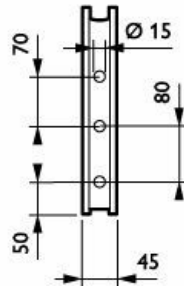
JRP557 MBP 1560 RAL



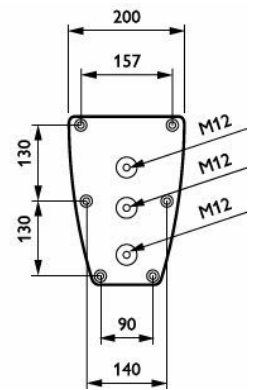
JRP557 MBW 1560 RAL



JRP558 MBP 350 RAL



JRP558 MBW 350 RAL



Approbation et application

Marquage CE

Oui