



Tout en subtilité

La collection UrbanWave ajoute une touche de subtilité à un ensemble de luminaires ou à un environnement, de jour comme de nuit. Un design contemporain qui se distingue par sa simplicité et par une grande efficacité d'éclairage.

Avantages

- Compatible avec notre gamme de poteaux coniques Accante
- Compatible avec tous les systèmes d'éclairage Philips

Applications

- Centres-villes, quartiers d'affaires
- Voies publiques et grandes artères

Versions

URBANWAVE SA BRACKET-
JRB435 S1200 D60



Fonctions

- Disponibles en version bras simple, bras double, montage sur mât et montage mural
- Embout lumineux en option à l'arrière de la crosse
- Longueurs disponibles : 750 ou 1 200 mm
- Fixation du luminaire : fixation latérale

URBANWAVE POLE OR
WALL BRACKET-JRB435
S750 D48



URBANWAVE DA BRACKET-
JRB435 S750 D48



URBANWAVE DA BRACKET-
JRB435 S750 D60



URBANWAVE POLE OR
WALL BRACKET-JRB435
S750 D60



URBANWAVE DA BRACKET-
JRB435 S1200 D60



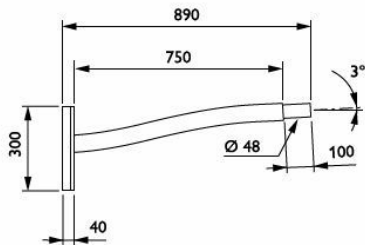
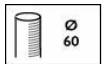
URBANWAVE SA BRACKET-
JRB435 S750 D60



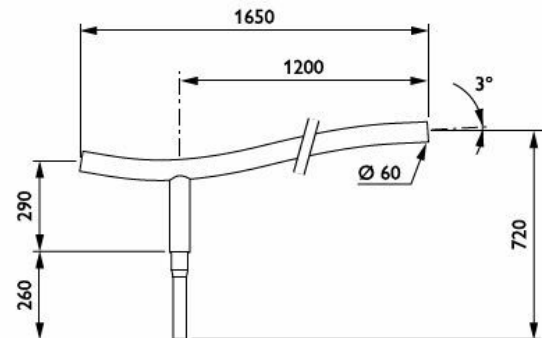
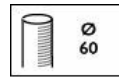
URBANWAVE SA BRACKET-
JRB435 S750 D48



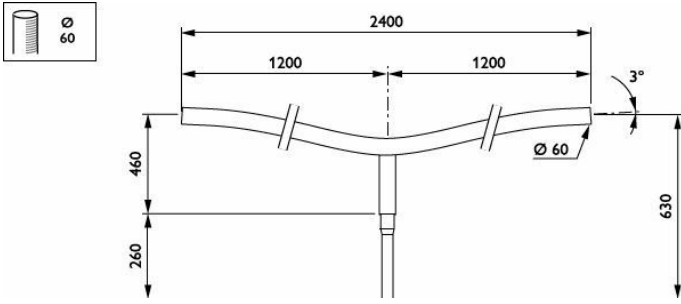
Schéma dimensionnel



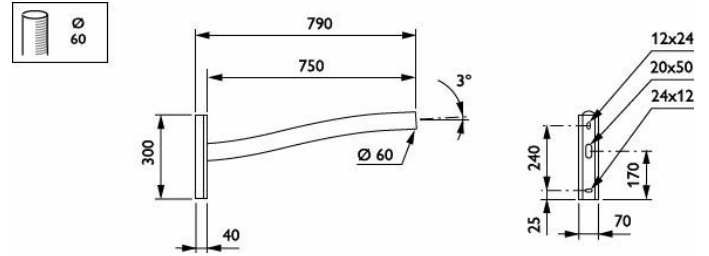
JRB435 MBP 750 60 48 RAL



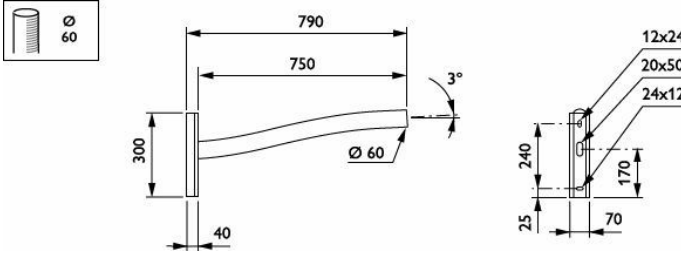
JRB435 MBP-S 1200 60 60 RAL



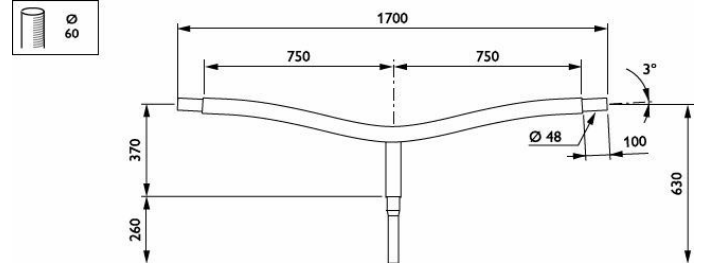
JRB435 MBP-T 1200 60 60 RAL



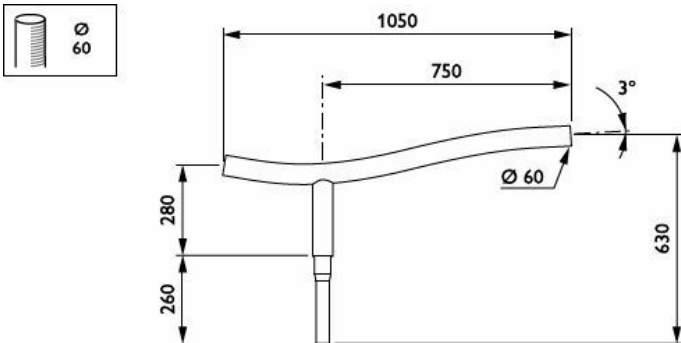
JRB435 MBW 750 60 RAL



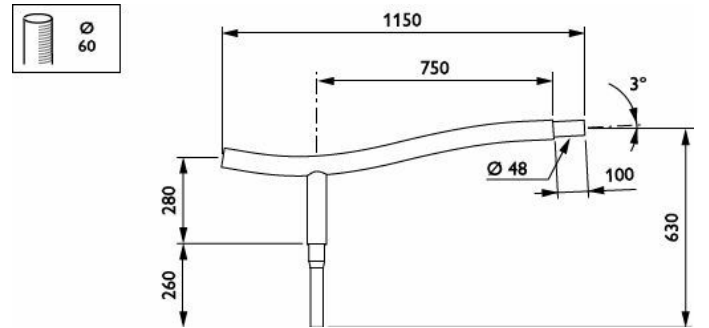
JRB435 MBP 750 60 60 RAL



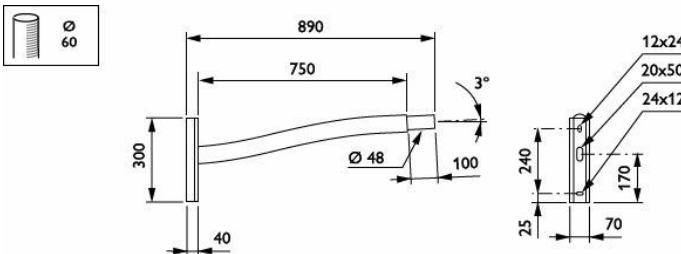
JRB435 MBP-T 750 60 48 RAL



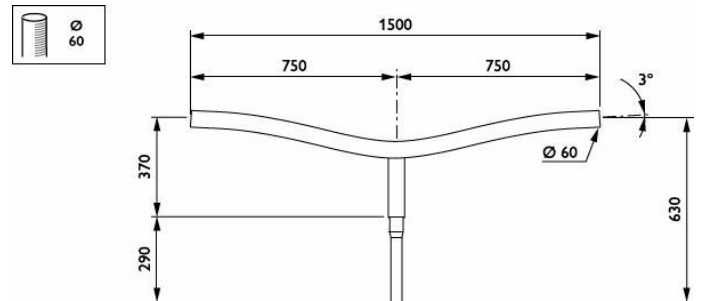
JRB435 MBP-S 750 60 60 RAL



JRB435 MBP-S 750 60 48 RAL



JRB435 MBW 750 48 RAL



JRB435 MBP-T 750 60 60 RAL

Approbation et application

Marquage CE

Oui