



Faro - Pour des environnements tant modernes que contemporains

Poteaux et crosses Faro

Avec la gamme Faro, vous êtes libre de créer des installations personnalisées, d'inspiration classique ou plus contemporaines, qui s'intègrent harmonieusement aux environnements urbains. Le style traditionnel de cette famille de produits, aux interprétations épurées, linéaires et discrètes, a été conçu pour enrichir l'ambiance de vos environnements. La famille Faro offre différentes configurations de crosses pour que vous puissiez personnaliser votre ensemble complet et adapter le luminaire à vos préférences.

Avantages

- Un design d'inspiration classique qui met en valeur l'environnement dans lequel ils se trouvent
- Gamme complète de poteaux et de crosses
- Les luminaires peuvent être suspendus ou montés en top de mât

Fonctions

- Crosses disponibles en trois portées différentes pour les modèles avec montage sur mât ou montage mural
- La version Faro avec montage en top est disponible pour les luminaires avec montage en top de mât, alors que la version Faro avec montage sur mât est conçue pour les crosses Faro
- Hauteurs de poteau de 3,5 m à 5 m

Poteaux et crosses Faro

Application

- Zones urbaines et architecturales
- Parcs et places
- Centres-villes

Versions



FARO APPLIQUE POLE 5M50



FARO SINGLE ARM BRACKET S400

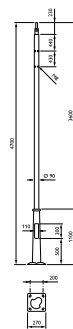
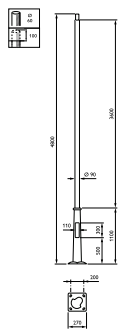
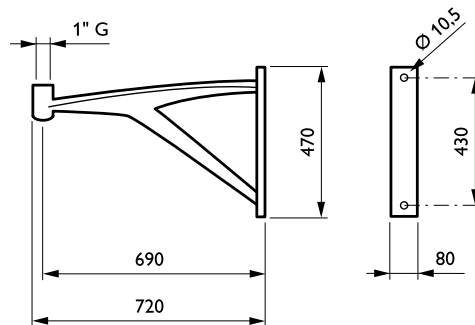
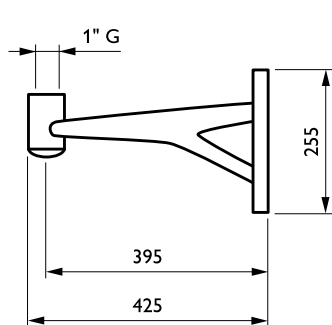


FARO SINGLE ARM BRACKET S700



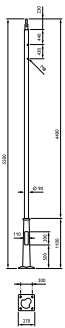
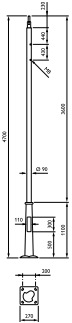
YHM702 FARO POLE 5M

Schéma dimensionnel



Poteaux et crosses Faro

Schéma dimensionnel



Approbation et application

Marquage CE Oui

Mécanique et boîtier

Order Code	Full Product Name	Couleur des accessoires
21659800	YHM700 PL-FLG 4700 90 BK PD-T 2x2xM8-430	Noir
21661100	YHM700 PL-FLG 4700 90 BK PD-T 2xM8-430	Noir
21660400	YHM700 PL-FLG 5500 90 BK PD-T 2x2xM8-430	Noir
21662800	YHM700 PL-FLG 5500 90 BK PD-T 2xM8-430	Noir

Order Code	Full Product Name	Couleur des accessoires
21655000	JGP700 MBP/MBW 400 BK G1	-
21656700	JGP700 MBP 700 BK G1	-
21667300	YHM702 PL-FLG 5000 60 BK PD-T	Noir

Données du produit

Order Code	Full Product Name	Code famille de produits
21659800	YHM700 PL-FLG 4700 90 BK PD-T 2x2xM8-430	YHM700
21661100	YHM700 PL-FLG 4700 90 BK PD-T 2xM8-430	YHM700
21660400	YHM700 PL-FLG 5500 90 BK PD-T 2x2xM8-430	YHM700
21662800	YHM700 PL-FLG 5500 90 BK PD-T 2xM8-430	YHM700

Order Code	Full Product Name	Code famille de produits
21655000	JGP700 MBP/MBW 400 BK G1	JGP700
21656700	JGP700 MBP 700 BK G1	JGP700
21667300	YHM702 PL-FLG 5000 60 BK PD-T	YHM700

