



## ClassicStreet – nawiązanie do przeszłości ukształtowanie z myślą o przyszłości

Rozwiązanie ClassicStreet nawiązujące do piękna dwudziestowiecznych latarni ulicznych łącząc elegancką stylistykę z subtelnymi detalami klasycznych lamp, a jednocześnie spełnia współczesne wymagania oświetlenia miejskiego. Oprawy ClassicStreet są zaprojektowane z myślą o przyszłości, nawiązując jednocześnie do historycznej klasyki. Finezyjna, pozbawiona ostrych krawędzi forma i dedykowane portfolio wysięgników i słupów nadają jej nowoczesny wygląd, który upiększa nasze miasta, zapewniając niepowtarzalną atmosferę w nocy i w dzień. Pasuje nie tylko do tradycyjnych i historycznych układów architektonicznych, ale też do bardziej nowoczesnych warunków miejskich. Zaprojektowane na bazie technologii LED rozwiązanie ClassicStreet zapewnia nadzwyczajne poziomy oświetlenia przy wysokiej sprawności energetycznej.

### Korzyści

- Wyróżniająca się współczesna stylistyka zainspirowana klasycznymi kompletnymi rozwiązaniami oświetlenia ulicznego
- Pasuje zarówno do tradycyjnych, jak i historycznych układów architektonicznych, a także do otoczenia o bardziej nowoczesnym charakterze
- Dedykowane interfejsy z oprawami ClassicStreet zapewniającymi optymalną integrację stylistyki i instalację

### Applications

- Centra miast
- Drogi i ulice
- Tereny mieszkaniowe
- Parki i place

## Cechy

- Dostępna w wersjach: do montażu bezpośrednio na słupie i montażu zwieszanego
- Dedykowane wysięgniki i słupy ClassicStreet

- Kompatybilny ze wszystkimi standardowymi i zaawansowanymi systemami oświetlenia publicznego Signify.
- Zoptymalizowana optyka zapewniająca efektywny i komfortowy rozsył światła

## Wersje



ClassicStreet brackets-  
JGB794 MBP-S 60P



ClassicStreet brackets-  
JGB794 MBP-T 60P



ClassicStreet brackets-  
JGB794 MBW



ClassicStreet brackets-  
JGB795 MBP-S 60P

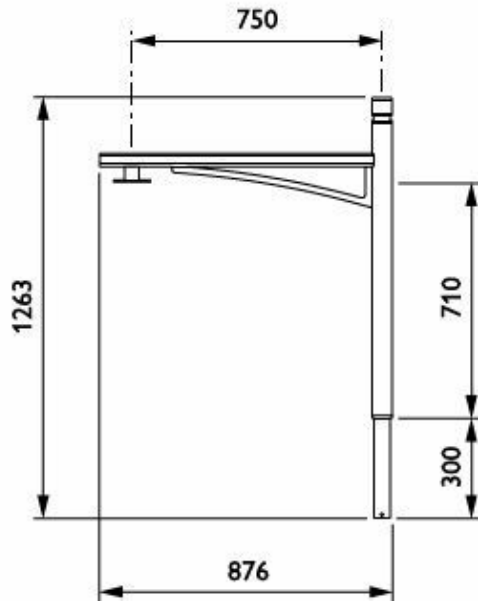
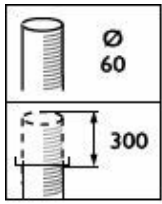


ClassicStreet brackets-  
JGB795 MBP-T 60P

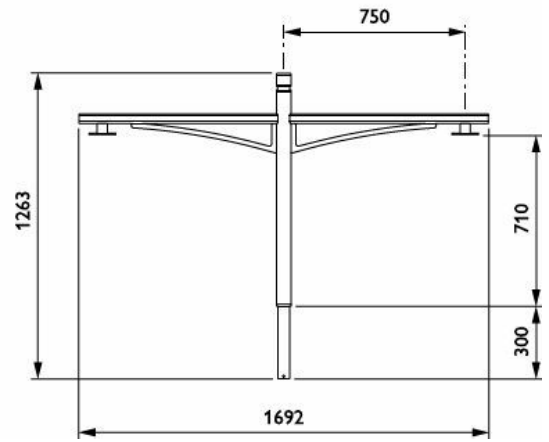
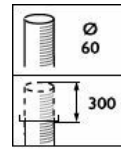


ClassicStreet brackets-  
JGB795 MBW

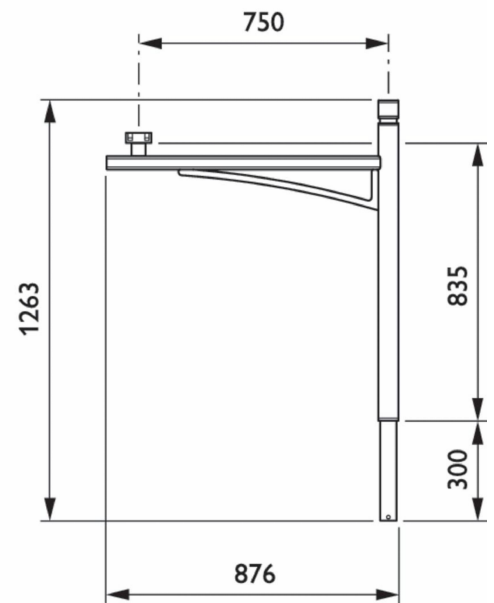
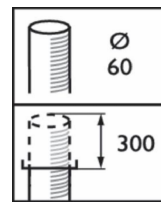
# Rysunki techniczne



JGB794 MBP-S 750 60 BK

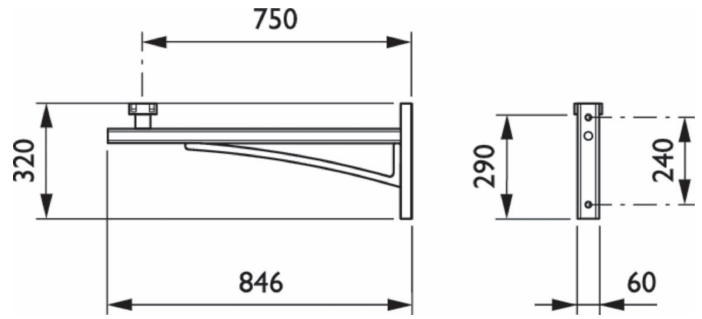


JGB794 MBP-T 750 60 BK



JGB795 MBP-S 750 60 BK

JGB794 MBW 750 BK



JGB795 MBW 750 BK

JGB795 MBP-T 750 60 BK

## Więcej o produkcie



ClassicStreet\_brackets-  
JGB795-DP05



ClassicStreet\_brackets-  
JGB794-DP06

Tenon and cap versions



Suspended and post top versions



## Certyfikaty i zastosowania

Znak CE

Tak

## Dane techniczne produktu

Order Code	Full Product Name	Rodzina produktów
21645100	JGB794 MBP-S 750 60 BK	JGB794
21646800	JGB794 MBP-T 750 60 BK	JGB794
21647500	JGB794 MBW 750 BK	JGB794
21648200	JGB795 MBP-S 750 60 BK	JGB795
21649900	JGB795 MBP-T 750 60 BK	JGB795
21650500	JGB795 MBW 750 BK	JGB795