



## ClassicStreet – Ispirato al passato, pensato per il futuro

Richiamando la bellezza iconica delle lanterne stradali del 20° secolo, ClassicStreet combina design elegante e dettagli delicati degli apparecchi tradizionali, rispettando allo stesso tempo i moderni requisiti di illuminazione urbana. Pur essendo ispirato al passato, l'apparecchio ClassicStreet è totalmente pensato per il futuro. Il suo elegante design curvo, abbinato a staffe e pali dedicati, crea un aspetto contemporaneo che abbellisce le nostre città con distintive atmosfere accoglienti di notte e di giorno. Non solo nei contesti architettonici storici e tradizionali, ma anche negli ambienti urbani più moderni. Progettato sulla base del proprio motore LED, ClassicStreet offre eccezionali livelli di illuminazione e performance energetiche.

### Vantaggi

- Design riconoscibile e contemporaneo ispirato ai classici set per l'illuminazione stradale completi
- Adatto sia ai contesti architettonici tradizionali e storici che agli ambienti più moderni
- Interfacce dedicate con l'apparecchio per illuminazione ClassicStreet per ottimizzare l'installazione e l'integrazione del design

### Applications

- Centri città
- Parchi e piazze

- Strutture residenziali
- Parchi e piazze

### Caratteristiche

- Disponibile in versioni per montaggio su cima del palo e a sospensione
- Staffe e pali dedicati ClassicStreet
- Compatibile con tutti i sistemi di illuminazione pubblica Signify, sia standard che avanzati.
- Ottiche ottimizzate per offrire livelli di illuminazione efficienti e confortevoli

## Versions

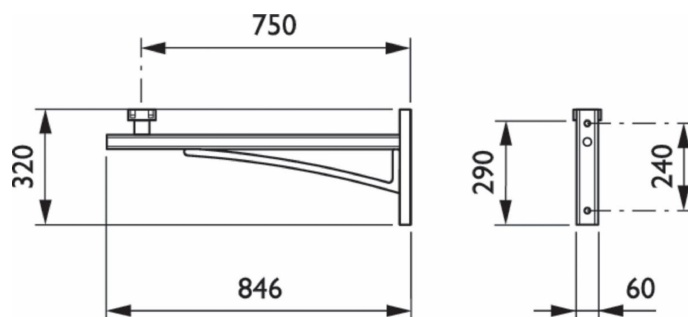
ClassicStreet brackets-  
JGB794 MBW



ClassicStreet brackets-  
JGB795 MBW



## Disegno tecnico



JGB795 MBW 750 BK

JGB794 MBW 750 BK

## Dati del prodotto



ClassicStreet\_brackets-  
JGB795-DP05



ClassicStreet\_brackets-  
JGB794-DP06

## Approvazione e applicazione

Marchio CE Si

## Dati del prodotto

Order Code	Full Product Name	Codice famiglia prodotto
21647500	JGB794 MBW 750 BK	JGB794
21650500	JGB795 MBW 750 BK	JGB795