



## ClassicStreet – Quand le passé façonne l’avenir

Rappelant la beauté iconique des lanternes de rue du 20ème siècle, ClassicStreet associe un design élégant et des détails subtils de luminaires classiques, tout en répondant aux normes actuelles d’éclairage urbain. Tout en rappelant le passé, le luminaire ClassicStreet est parfaitement conçu pour le futur. Son design légèrement incurvé, ainsi que ses crosses et mâts dédiés créent un look contemporain qui embellit nos villes et dessinent des ambiances diurnes et nocturnes particulièrement chaleureuses. Non seulement dans des cadres d’architecture traditionnelle et historique, mais aussi dans des environnements modernes. Conçu autour de son moteur LED, ClassicStreet procure des niveaux de performance exceptionnels en matière d’éclairage et d’énergie.

### Avantages

- Design contemporain et caractéristique, inspiré des ensembles classiques complets d’éclairage de la voie publique
- Convient aussi bien à des environnements à l’architecture historique qu’à des environnements plus modernes.
- Interfaces dédiées avec le luminaire ClassicStreet, pour une intégration et une installation optimales du design

### Applications

- Centres-villes
- Voies publiques et grandes artères
- Zones résidentielles
- Parcs et places

### Fonctions

- Disponible en versions portées et suspendues
- Mâts et crosses spécifiques au luminaire ClassicStreet

- Compatible avec tous les systèmes d'éclairage public standard et avancés de Signify

- Optique optimisée pour offrir des niveaux d'éclairage efficaces et confortables

## Versions



ClassicStreet brackets-  
JGB794 MBP-S 60P



ClassicStreet brackets-  
JGB794 MBP-S 76P



ClassicStreet brackets-  
JGB794 MBP-T 60P



ClassicStreet brackets-  
JGB794 MBP-T 76P



ClassicStreet brackets-  
JGB794 MBW



ClassicStreet brackets-  
JGB795 MBP-S 60P



ClassicStreet brackets-  
JGB795 MBP-S 76P



ClassicStreet brackets-  
JGB795 MBP-T 60P

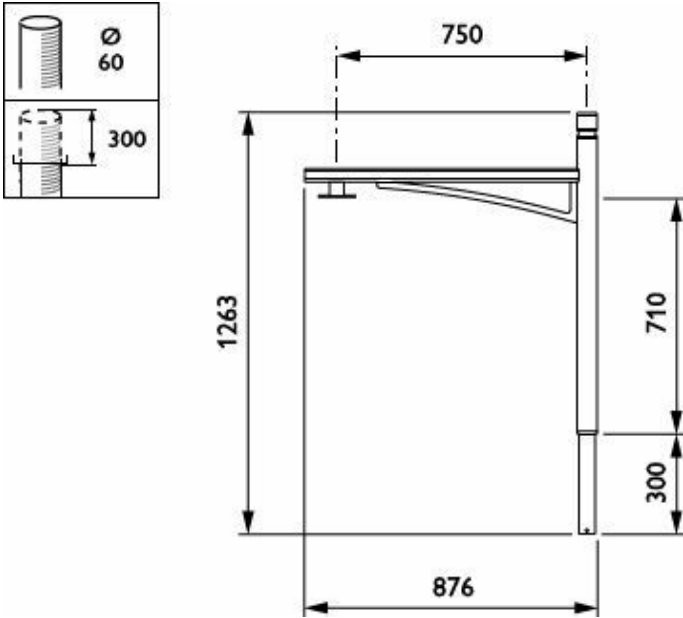
ClassicStreet brackets-  
JGB795 MBP-T 76P



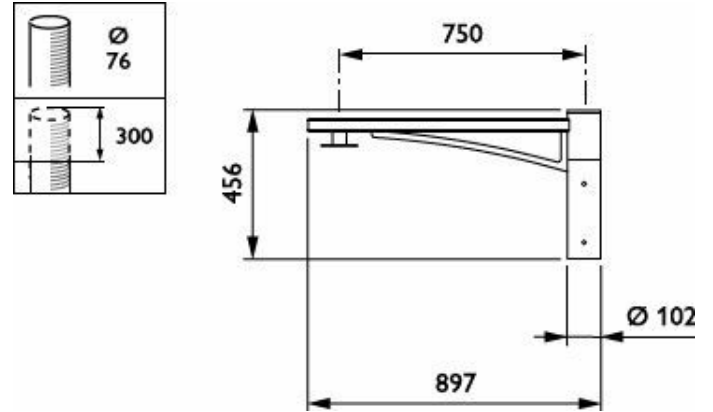
ClassicStreet brackets-  
JGB795 MBW



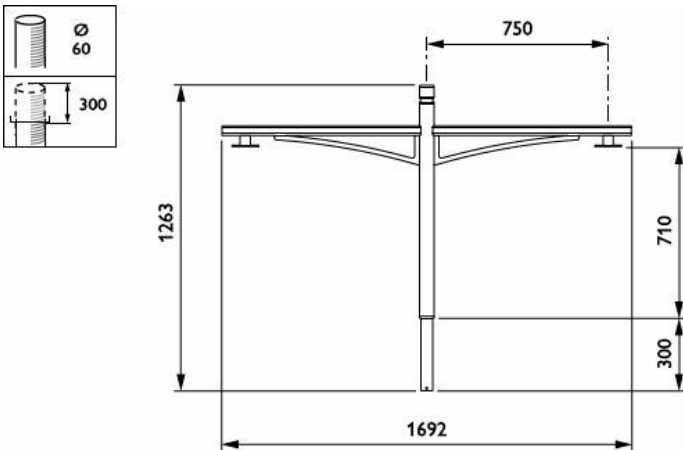
Schéma dimensionnel



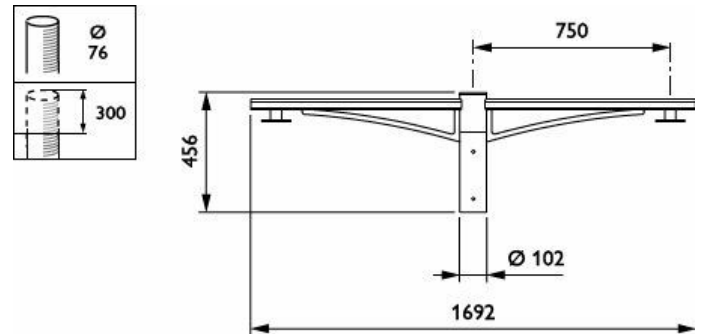
JGB794 MBP-S 750 60 BK



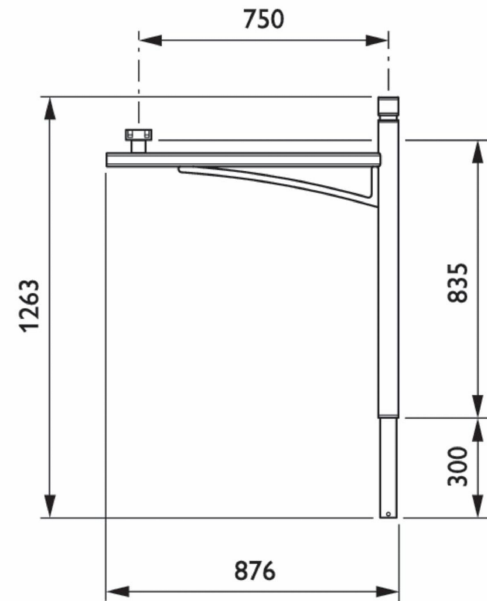
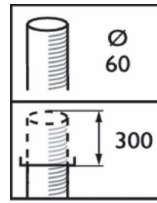
JGB794 MBP-S 750 76 BK



JGB794 MBP-T 750 60 BK

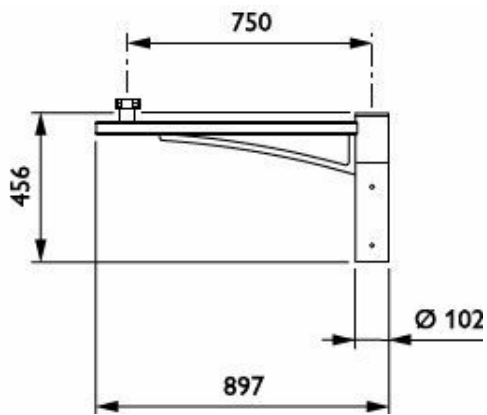
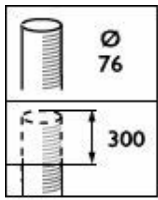


JGB794 MBP-T 750 76 BK



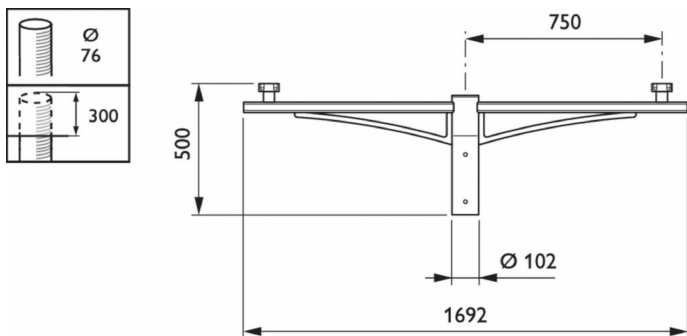
JGB795 MBP-S 750 60 BK

JGB794 MBW 750 BK

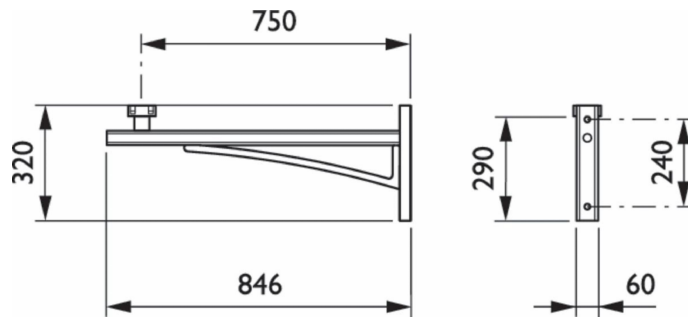


JGB795 MBP-S 750 76 BK

JGB795 MBP-T 750 60 BK



JGB795 MBP-T 750 76 BK



JGB795 MBW 750 BK

## Détails sur le produit



ClassicStreet\_brackets-  
JGB795-DP05



ClassicStreet\_brackets-  
JGB794-DP06



Tenon and cap versions



Suspended and post top  
versions

## Approbation et application

Marquage CE

Oui

## Données du produit

Order Code	Full Product Name	Code famille de produits
21645100	JGB794 MBP-S 750 60 BK	JGB794
21651200	JGB794 MBP-S 750 76 BK	JGB794
21646800	JGB794 MBP-T 750 60 BK	JGB794
21652900	JGB794 MBP-T 750 76 BK	JGB794
21647500	JGB794 MBW 750 BK	JGB794

Order Code	Full Product Name	Code famille de produits
21648200	JGB795 MBP-S 750 60 BK	JGB795
21653600	JGB795 MBP-S 750 76 BK	JGB795
21649900	JGB795 MBP-T 750 60 BK	JGB795
21654300	JGB795 MBP-T 750 76 BK	JGB795
21650500	JGB795 MBW 750 BK	JGB795