



En behagelig lyskilde for musklene

Infrarøde lamper til bruk der mennesker oppholder seg

Signify tilbyr to typer infrarøde lamper til bruk i enheter for varmestråling til menneskelig bruk. Disse infrarøde Philips-lampene har et bølglengdespekter med en topp på omtrent 1000 nm i det dyptgjennomtrengende IR-A-området. IR-A-serien har høyere gjennomtrengingskraft, noe som gjør at varmen spres i et større hudvolum og dermed skaper en mer behagelig og godt fordelt varme. Infrarøde Philips-lamper for menneskelige bruksområder er designet for å løse opp muskelspenning. Disse lampene kan brukes til å varme opp menneskers hud, muskler og ledd.

Fordeler

- Optimal varmegjennomtrenging i hud og muskler for en mild, behagelig følelse
- 90 % av energien overføres som infrarød varme
- Øyeblikkelig kilde til strålingsvarme som kan kontrolleres helt nøyaktig

Funksjoner

- Utviklet eksklusivt for menneskelige bruksområder
- Optimalisert design av lampene for å lede varmeenergien til fronten
- Kraftige lamper som kan dimmes (via enhet) for å møte brukerens krav
- God balanse mellom lampens levetid og varmeeffekt
- Rødfargefiltre for å redusere synlige lysbølger og gjenskinn

Søknad

- Infrarøde varmeapparater for husholdnings- og yrkesbruk

Infrarøde lamper til bruk der mennesker oppholder seg

Warnings and safety

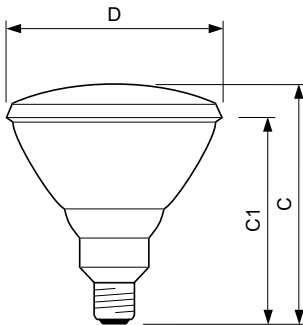
- Ved riktig bruk er det svært usannsynlig at lampen går i stykker. Hvis en lampe går i stykker, fjern delene forsiktig (med hansker eller verneverktøy for å unngå kutt i huden). Legg delene i en lukkbar plastpose og ta den med til ditt lokale avfallsanlegg for resirkulering. Ikke bruk en støvsuger.
- Følg anbefalt eksponeringstid og -avstand for enheten som denne lampen brukes med. Lengre/nærmere enn anbefalt eksponering for infrarød varme kan forårsake hudforbrenning eller andre uønskede hudbeskyttende reaksjoner.
- Følg enhetens veiledning for øye- og hudsikkerhet og -beskyttelse. Ikke rett lampen mot øynene – beskytt alltid øynene i tråd med produsentens anbefalinger.

Versions



LPPR IRINPHI E27 PAR38

Målskisse



Product	D	C (max)	C1 (max)
PAR38 IR 150W E27 230V Red 1CT/12	121 mm	136 mm	124 mm

