



Kényelmes hőforrás az izmok számára

Infravörös lámpák emberi használatra

A Signify kétféle infravörös lámpát kínál emberi alkalmazási területekre szánt hőszugárzó berendezésekben történő használatra. Ezeknek a Philips infravörös lámpáknak a hullámhossz-spektruma körülbelül 1000 nm-en rendelkezik kifejezett csúcsokkal a mélyen behatoló IR-A tartományban. Az IR-A tartományú sugárzás jobban behatol a testbe, ami azt jelenti, hogy a hő nagyobb bőrfelületen oszlik el, így kellemesebb és kiterjedtebb hőérzetet okoz. A Philips emberi alkalmazási területekre szánt infravörös lámpáit az izmok ellazításának segítésére tervezték. Ezek a lámpák az emberi bőr, izmok és ízületek melegítésére használhatók.

Előnyök

- A bőr és az izmok optimális melegítése gyengéd, kellemes kényelmet biztosít
- Az energia 90%-át infravörös sugárzásként adja le
- Azonnali, pontosan szabályozható, sugárzóhő-forrás

Szolgáltatások

- Kizárólag emberi alkalmazási területek számára készült
- A lámpák kialakítása arra optimalizált, hogy a hőenergiát előre irányítsa
- Erős lámpák, amelyek (a berendezéssel) szabályozhatók, hogy kielégítsék a felhasználók igényeit
- Optimális egyensúly a lámpa élettartama és hőkibocsátása között
- Vörös szűrők a látható fénycsugarak és a káprázás csökkentésére

Alkalmazás

- Infravörös fűtőberendezések házi és professzionális használatra

Infravörös lámpák emberi használatra

Figyelmeztetések és biztonság

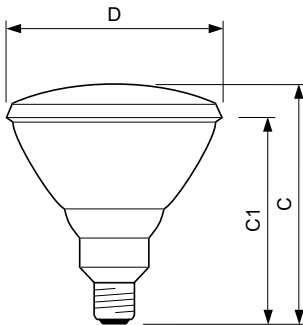
- Megfelelő használat esetén nagyon valószínűtlen, hogy eltörik a lámpa. Ha mégis eltörik egy lámpa, óvatosan távolítsa el a darabjait (kesztyűben vagy védőeszközökkel, nehogy megvágja magát). A darabokat tegye lezárható műanyag zacskóba, és újrahasznosítás céljából vigye el őket a helyi hulladékkezelő létesítménybe. Ne használjon porszívót!
- A lámpa használatakor tartsa be a lámpától való ajánlott távolságot és a hőszugárzás ajánlott időtartamát. Az infravörös hőnek való, az ajánlottnál hosszabb vagy közelebbi kitettség a bőr megégését vagy más nemkívánatos bőrvédő reakciót okozhat.
- Kövesse a berendezéshez a szem és a bőr biztonsága és védelme érdekében kapott utasításokat. Ne irányítsa a lámpát a szembe, mindig védje a szemet, a készülék gyártója által javasoltak módon is.

Versions



LPPR IRINPHI E27 PAR38

Méretezett rajza



Product	D	C (max)	C1 (max)
PAR38 IR 150W E27 230V Red 1CT/12	121 mm	136 mm	124 mm

