



# Kényelmes hőforrás az izmok számára

## InfraRed Healthcare Heat Incandescent

A Philips egészségügyben és testápolásban használatos infralámpái a mélyen található izombántalmak és sportsérülések kezelésére vannak kifejlesztve. Ezek az izzószálas reflektorlámpák kiváló megoldást kínálnak az izomfájdalom kezelését szolgáló célzott hőkezelésre. Alkalmasak reumás panaszok kezelésére is. A hőterápia ezen fajtája kimutathatóan gyorsítja különféle sportsérülések és az el nem fertőződött sebek gyógyulását is, és számos esetben gyors és hatékony fájdalomcsillapítás érhető el segítségével. Ezen hőkezelési forma alapját a bőr vérkeringésének (az erek tágításával elért) helyi fokozása jelenti. Ez fokozza az anyagcseretermékek és más, kiemelten fontos biokémiai vegyületek szállítási kapacitását is. Előny származik a hő nagyobb behatolási mélységéből is, ami így gyengédebb, kellemes melegedést okoz.

### Előnyök

- Optimális mélységig hatol a hám- és izomszövetbe az izomfájdalom maximális enyhítéséhez
- A leadott energia 90%-a infravörös sugárzás
- Azonnali, pontosan szabályozható hőszugárforrás

### Szolgáltatások

- A reflektorforma lehetővé teszi a hőleadás pontos célzását.
- A PAR38 típus alumíniummal 100%-ig bevont belső reflektorral rendelkezik, ami azt jelenti, hogy a kibocsátott hőenergia 100%-a az elülső oldalon távozik.
- A PAR38 kisméretű, kerek izzószállal készül, ami szintén hozzájárul a hőszugárnyaláb fókuszáltságához.
- Optimális egyensúly az élettartam és a hőkibocsátás terén
- Vörös színű lámpák a láthatófény-kibocsátás és a káprázás csökkentése érdekében

# InfraRed Healthcare Heat Incandescent

## Alkalmazás

- Izomfájdalmak és fájdalommal járó betegségek (reuma, lumbágó, idegzsába, megfázás stb.) tüneteinek enyhítése
- Sérülés utáni felépülés elősegítése
- Megnyugtatja és kezeli a bőrt

## Figyelmeztetések és biztonság

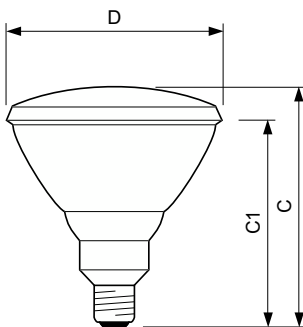
- Megfelelő használat esetén nagyon valószínűtlen, hogy eltörik a lámpa. Ha mégis eltörik egy lámpa, óvatosan távolítsa el a darabjait (kesztyűben vagy védőeszközökkel, nehogy megvágja magát). A darabokat tegye lezárható műanyag zacskóba, és újrahasznosítás céljából vigye el őket a helyi hulladékkezelő létesítménybe. Ne használjon porszívót!
- A lámpa használatakor tartsa be a lámpától való ajánlott távolságot és a hőszugárzás ajánlott időtartamát. Az infravörös hőnek való, az ajánlottnál hosszabb vagy közelebbi kitettség a bőr megégését vagy más nemkívánatos bőrvédő reakciót okozhat.
- Kövesse a berendezéshez a szem és a bőr biztonsága és védelme érdekében kapott utasításokat. Ne irányítsa a lámpát a szembe, mindig védje a szemet, a készülék gyártója által javasoltak módon is.

## Versions



LPPR IRINPHI E27 PAR38

## Méretezett rajza



Product	D	C (max)	C1 (max)
PAR38 IR 150W E27 230V Red 1CT/12	121 mm	136 mm	124 mm

## InfraRed Healthcare Heat Incandescent

