



# Philips Infrarroja

## Infrarroja

Las lámparas de infrarrojos Philips para aplicaciones de cuidado de la salud y cuidado del cuerpo se han diseñado para tratar afecciones musculares profundamente arraigadas y lesiones deportivas. Esas lámparas reflectoras incandescentes son una solución excelente para proporcionar tratamiento térmico localizado para aliviar el dolor muscular. También se puede usar para tratar enfermedades reumáticas. También se ha demostrado que esta forma de terapia térmica acelera la curación de diferentes tipos de lesiones deportivas y heridas no infectadas, proporcionando en muchos casos un alivio rápido y efectivo del dolor. Las ventajas de esta forma de terapia térmica se basan en la mejora de la circulación local de la sangre en la piel, provocada por una respuesta vasodilatadora. Esto tiene como resultado un aumento de la tasa de transporte de metabolitos y otros compuestos biomecánicos esenciales. También se obtienen ventajas gracias a una penetración del calor más profunda, que proporciona un suave y agradable efecto calor.

### Beneficios

- Penetración óptima en la piel y los músculos para aliviar el dolor muscular
- 90% de energía transmitida como calor infrarrojo
- Fuente de calor radiante instantánea y controlable con precisión

### Características

- La forma de reflector permite que el calor concentrado se aplique donde se necesita.
- PAR38 tiene un reflector interno aluminizado del 100%, lo que significa que el 100% del calor sale por la parte frontal.
- PAR38 tiene un pequeño filamento redondo, lo que también contribuye a una mayor concentración de calor en el haz.
- Buen equilibrio entre la vida útil y la potencia calorífica
- Las lámparas de color rojo reducen la emisión de luz visible y los deslumbramientos

## Infrarroja

### Aplicaciones

- Alivia el dolor muscular y dolencias como el reumatismo, lumbago, neuralgia y resfriados, etc.
- Favorece la recuperación de lesiones
- Proporciona comodidad y cuidado cosmético

### Advertencias y seguridad

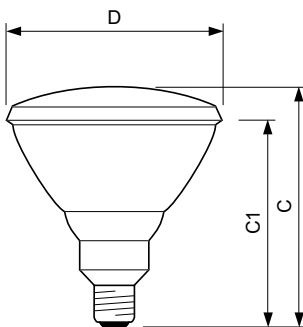
- Si se usa correctamente, es muy poco probable que se rompa una lámpara, pero, en caso de rotura, retira con cuidado los fragmentos (con guantes o herramientas de protección para evitar cortes), introdúcelos en una bolsa de plástico sellable y llévalos a las instalaciones de residuos locales para su reciclaje. No utilices aspiradora.
- Sigue las recomendaciones de tiempo y distancia de exposición del dispositivo con el que se utiliza la lámpara. Una exposición al calor infrarrojo más prolongada o a menor distancia puede causar quemaduras en la piel u otras reacciones no deseadas.
- Sigue las instrucciones del dispositivo en cuanto a la seguridad y protección de los ojos y la piel. No dirijas la lámpara hacia los ojos, protégelos siempre, siguiendo también las recomendaciones del fabricante del dispositivo.

### Versions



LPPR IRINPHI E27 PAR38

### Plano de dimensiones



Product	D	C (max)	C1 (max)
PAR38 IR 150W E27 230V Red 1CT/12	121 mm	136 mm	124 mm

