

**PHILIPS**

Lighting



# Μια πηγή θερμότητας που ανακουφίζει τους μύες σας

## Λαμπτήρες υπέρυθρων Ανθρώπινη χρήση

Η Signify προσφέρει δύο τύπους λαμπτήρων υπέρυθρης ακτινοβολίας για χρήση σε συσκευές ακτινοβολίας θερμότητας για ανθρώπινες εφαρμογές. Αυτοί οι λαμπτήρες υπέρυθρων της Philips έχουν φάσμα μήκους κύματος με έντονη κορυφή στα 1000 nm περίπου στο εύρος IR-A βαθιάς διείσδυσης. Το εύρος IR-A έχει μεγαλύτερη διεισδυτική ισχύ, που σημαίνει ότι η θερμότητα διαχέεται σε μεγαλύτερο όγκο δέρματος δημιουργώντας έτσι μια πιο ευχάριστη και διάχυτη ζεστασιά. Οι λαμπτήρες υπέρυθρων της Philips για ανθρώπινες εφαρμογές έχουν σχεδιαστεί για να υποστηρίξουν τη χαλάρωση της μυϊκής έντασης. Αυτοί οι λαμπτήρες μπορούν να χρησιμοποιηθούν για την παροχή ζεστασιάς στο ανθρώπινο δέρμα, τους μύες και τις αρθρώσεις.

### Οφέλη

- Βέλτιστη διείσδυση ζεστασιάς στο δέρμα και στους μύες για ένα απαλό, ευχάριστο αποτέλεσμα άνεσης
- 90% της ενέργειας μεταφέρεται ως υπέρυθρη θερμότητα
- Άμεση, ελεγχόμενη με ακρίβεια πηγή θερμότητας από ακτινοβολία

### Χαρακτηριστικά

- Σχεδιασμένο αποκλειστικά για ανθρώπινες εφαρμογές
- Βελτιστοποιημένη σχεδίαση των λαμπτήρων για να κατευθύνει τη θερμική ενέργεια προς τα εμπρός
- Ισχυροί λαμπτήρες με ρυθμιζόμενη ένταση φωτεινότητας (μέσω της συσκευής) ώστε να ανταποκρίνονται στις απαιτήσεις του χρήστη
- Καλή ισορροπία μεταξύ διάρκειας ζωής του λαμπτήρα και παραγωγής θερμότητας
- Φίλτρα κόκκινου χρώματος για μείωση των κυμάτων ορατού φωτός και της αντανάκλασης

### Εφαρμογή

- Συσκευές υπέρυθρης θερμότητας για οικιακή και επαγγελματική χρήση

## Λαμπτήρες υπερύθρων Ανθρώπινη χρήση

### Προειδοποίηση & ασφάλεια

- Όταν χρησιμοποιείται σωστά, τυχόν θραύση του λαμπτήρα είναι πολύ απίθανη. Εάν σπάσει ένας λαμπτήρας, αφαιρέστε με προσοχή τα εξαρτήματα (με γάντια ή προστατευτικά εργαλεία για να αποφύγετε κοψίματα στο δέρμα). Τοποθετήστε τα εξαρτήματα σε μια σφραγιζόμενη πλαστική σακούλα και παραδώστε την στις τοπικές εγκαταστάσεις απόρριψης για ανακύκλωση. Μη χρησιμοποιείτε ηλεκτρική σκούπα.
- Ακολουθήστε τον συνιστώμενο χρόνο και απόσταση έκθεσης της συσκευής με την οποία χρησιμοποιείται αυτός ο λαμπτήρας. Μεγαλύτερη ή μικρότερη από τη συνιστώμενη έκθεση στην υπέρυθη θερμότητα ενδέχεται να προκαλέσει έγκαυμα του δέρματος ή άλλες ανεπιθύμητες αντιδράσεις όσον αφορά την προστασία του δέρματος.
- Ακολουθήστε τις οδηγίες της συσκευής για την ασφάλεια και την προστασία των ματιών και του δέρματος. Μη στρέψετε τον λαμπτήρα απευθείας στα μάτια, να φροντίζετε πάντα για την προστασία των ματιών, συμπεριλαμβανομένων των σχετικών οδηγιών από τον κατασκευαστή της συσκευής.

### Versions

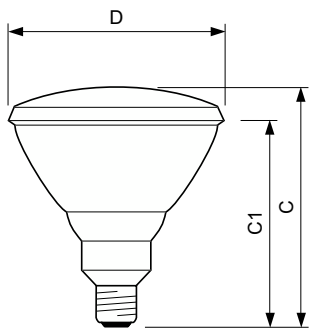


R95 Hardglass

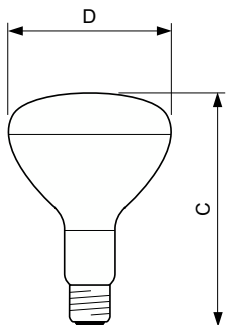


LPPR IRINPHI E27 PAR38

### Σχεδιάγραμμα διαστάσεων



Product	D	C (max)	C1 (max)
PAR38 IR 150W E27 230V Red 1CT/12	121 mm	136 mm	124 mm



Product	D	C
R95 IR 100W E27 230V Red hard 1CT/20(CN)	95 mm	130 mm

## Λαμπτήρες υπερέθρων Ανθρώπινη χρήση

### Γενικές πληροφορίες

Βάση-κάλυμμα	E27
Ονομαστική διάρκεια ζωής (ώρες)	300 h
Ονομαστική διάρκεια ζωής	300 h

### Συστήματα ελέγχου και ρύθμιση της έντασης

Με ρύθμιση έντασης	Ναι
--------------------	-----

### Μηχανικά εξαρτήματα και Περιβλημα

Φινίρισμα λαμπτήρα	Κόκκινο
Υλικό λαμπτήρα	Σκληρυμένο γυαλί

### Γενικές πληροφορίες

Order Code	Full Product Name	Θέση λειτουργίας
94122100	R95 IR 100W E27 220-240V Red HG 1CT/20	UNIVERSAL

Order Code	Full Product Name	Θέση λειτουργίας
12887415	PAR38 IR 150W E27 230V Red 1CT/12	VBU/VBD90

### Χαρακτηριστικά ηλεκτρικής λειτουργίας

Order Code	Full Product Name	Τάση (ονομ.)	Κατανάλωση ενέργειας
94122100	R95 IR 100W E27 220-240V Red HG 1CT/20	220-240 V	100 W

Order Code	Full Product Name	Τάση (ονομ.)	Κατανάλωση ενέργειας
12887415	PAR38 IR 150W E27 230V Red 1CT/12	230 V	150 W

### Μηχανικά εξαρτήματα και Περιβλημα

Order Code	Full Product Name	Σχήμα λαμπτήρα
94122100	R95 IR 100W E27 220-240V Red HG 1CT/20	R95

Order Code	Full Product Name	Σχήμα λαμπτήρα
12887415	PAR38 IR 150W E27 230V Red 1CT/12	PAR38

